

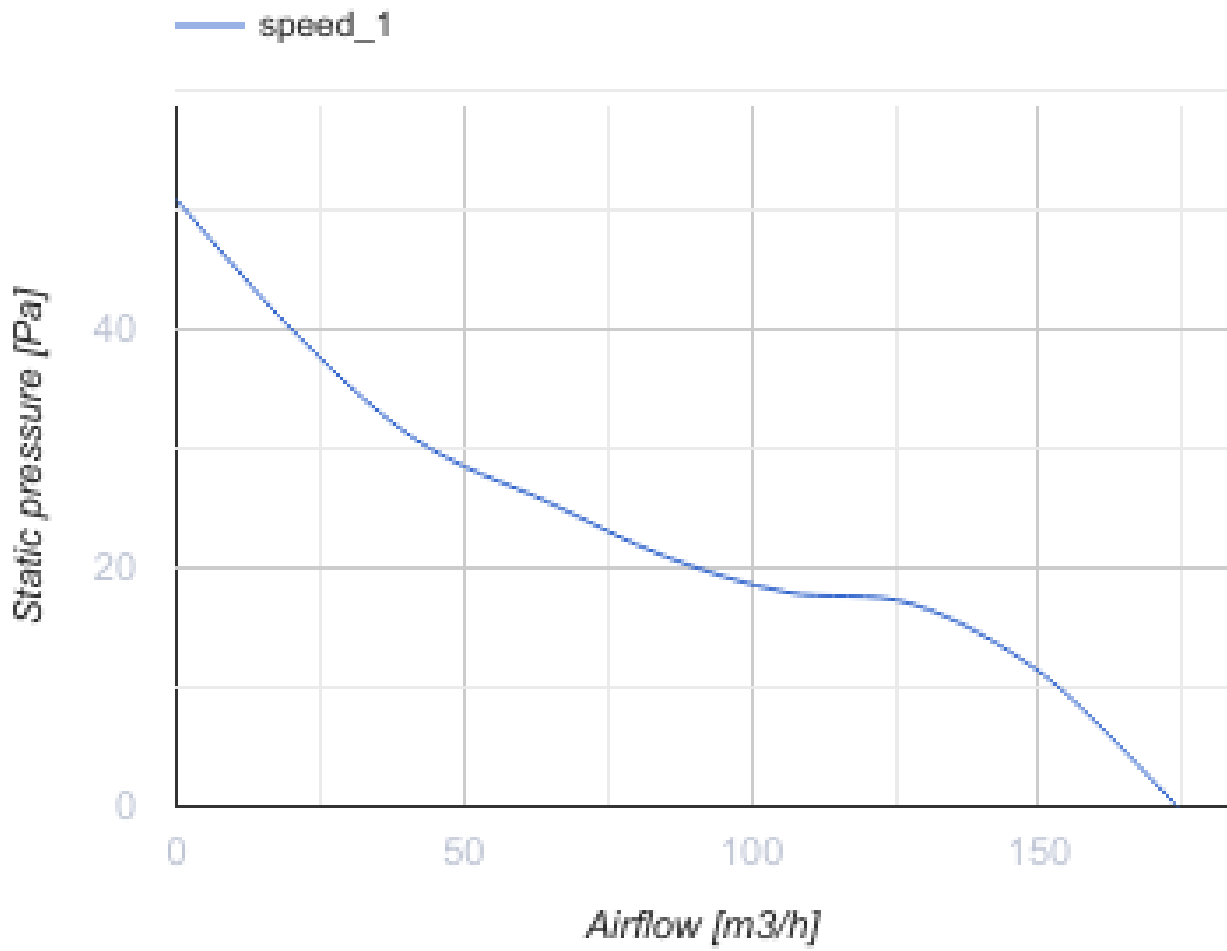
## PO 125



Осьові декоративні вентилятори для витяжної вентиляції

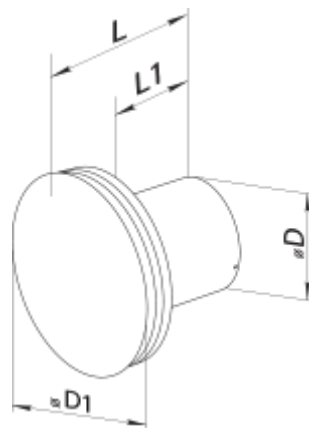
- Максимальна витрата повітря: 174
- Рівень звукового тиску LpA на відстані 3 м: 35
- Тип двигуна: АС
- Матеріал корпусу: Поліпропілен/Термопластичний еластомер
- Захист від зворотної тяги: Зворотний клапан

	Одиниця виміру	PO 125
Розмір повітропроводу, який приєднується	мм	125
Швидкість	-	1
Мінімальна напруга живлення	В	220
Максимальна напруга живлення	В	240
Частота мережі живлення	Гц	50/60
Номінальна потужність	Вт	17.5
Максимальний струм	А	0.117
Максимальна витрата повітря	м <sup>3</sup> /год	174
Рівень звукового тиску LpA на відстані 3 м	дБ(А)	35
Вага	кг	0.74
Мінімальна температура оточуючого повітря	°С	1
Максимальна температура оточуючого повітря	°С	45
Клас захисту	-	IP24




### Розміри

Ø D	Ø D1	L	L1
125	172	122	88

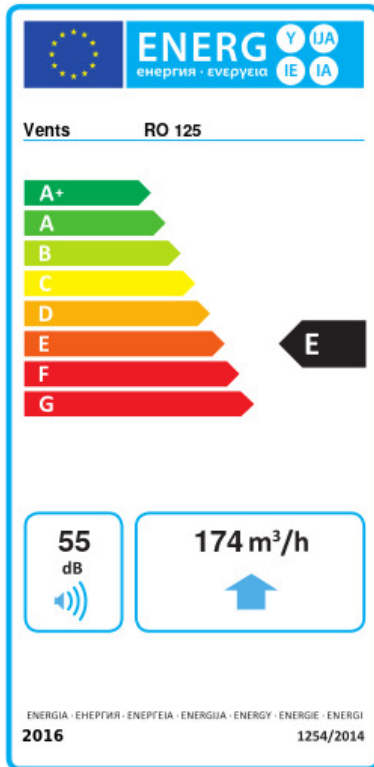


## Акcesуари

### Фланці

Найменування	Фото	Опис
<a href="#">Ф0 125</a>		Фланець віконний застосовується для всіх вентиляторів ВЕНТС за винятком моделей серій ВКО, ВКО1, iFan, Квайт, МАО, ЦФ

## Екодизайн



Торгова марка	Вентс					
Модель	RO 125					
Питома споживання енергії (кВт.год/(м <sup>2</sup> /рік))	Холодний		Помірний		Теплий	
	-30.4	B	-14	E	-4.6	F
Тип установки	Unidirectional					
Тип приводу	Одношвидкісний					
Тип теплообміннику	Немає					
Максимальна витрата повітря (м <sup>3</sup> /год)	174					
Споживана потужність (Вт)	17.5					
Еталонна об'ємна витрата (м <sup>3</sup> /с)	0.034					
Питома споживана потужність у вихідній точці (Вт/(м <sup>3</sup> /год))	0.101					
Спосіб керування приводом	Ручне керування					
Максимальні зовнішні витоки (%)	2.7					
Декларований тип вентиляційної одиниці	RVU UVU					
Sound power level (дБ(A))	55					
Річне споживання електрики (кВт.год/рік)	Холодний		Помірний		Теплий	
	126		126		126	
Річне збереження тепла (кВт.год/рік)	Холодний		Помірний		Теплий	
	3355		1715		776	