

CO 100 T Л



Осьові декоративні вентилятори з панелями для витяжної вентиляції

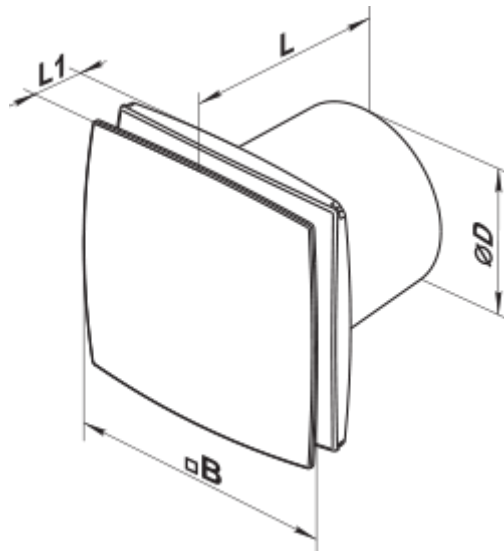
- Максимальна витрата повітря: 92
- Рівень звукового тиску LpA на відстані 3 м: 33
- Тип двигуна: АС
- Матеріал корпусу: Поліпропілен/Термопластичний еластомер
- Захист від зворотньої тяги: Зворотний клапан
- Таймер: Таймер вимкнення

	Одиниця виміру	CO 100 T Л
Розмір повітропроводу, який приєднується	мм	100
Швидкість	-	1
Мінімальна напруга живлення	В	220
Максимальна напруга живлення	В	240
Частота мережі живлення	Гц	50/60
Номінальна потужність	Вт	14
Максимальний струм	А	0.09
Максимальна витрата повітря	м ³ /год	92
Рівень звукового тиску LpA на відстані 3 м	дБ(А)	33
Вага	кг	0.6
Мінімальна температура оточуючого повітря	°С	1
Максимальна температура оточуючого повітря	°С	45
Клас захисту	-	IP24



Розміри

ØD	B	L	L1
100	177	121	33




Акcesуари


Регулятори швидкості

Найменування	Фото	Опис
РС-1-300		Регулятор швидкості

Плоскі

Найменування	Фото	Опис
1111		Для з'єднання каналів одного діаметра

Фланці

Найменування	Фото	Опис
Ф0 100		Фланець віконний застосовується для всіх вентиляторів ВЕНТС за винятком моделей серій ВКО, ВКО1, iFan, Квайт, МАО, ЦФ