

CO 125



Осьові декоративні вентилятори для витяжної вентиляції

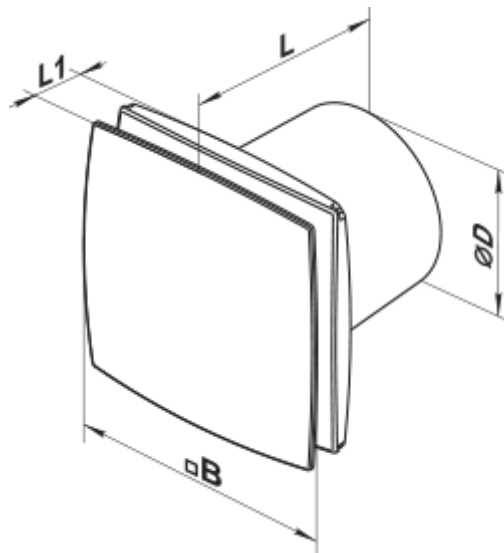
- Максимальна витрата повітря: 174
- Рівень звукового тиску LpA на відстані 3 м: 35
- Тип двигуна: АС
- Матеріал корпусу: Пластик
- Захист від зворотньої тяги: Зворотний клапан

	Одиниця виміру	CO 125
Розмір повітропроводу, який приєднується	мм	125
Швидкість	-	1
Мінімальна напруга живлення	В	220
Максимальна напруга живлення	В	240
Частота мережі живлення	Гц	50/60
Номінальна потужність	Вт	17.5
Максимальний струм	А	0.117
Максимальна витрата повітря	м ³ /год	174
Рівень звукового тиску LpA на відстані 3 м	дБ(А)	35
Вага	кг	0.74
Мінімальна температура оточуючого повітря	°С	1
Максимальна температура оточуючого повітря	°С	45
Клас захисту	-	IP24
Відповідність нормам ERP	-	2016
Холодний - Питома витрата енергії (SEC)	кВт.год/(м ² /рік)	30.4
Клас енергоспоживання в холодному кліматі	-	B
Помірний - Питома витрата енергії (SEC)	кВт.год/(м ² /рік)	14
Клас енергоспоживання в помірному кліматі	-	E
Теплий - Питома витрата енергії (SEC)	кВт.год/(м ² /рік)	4.6
Клас енергоспоживання в теплом кліматі	-	F
Категорія установки	-	Вентиляційна установка для житлових приміщень

Тип установки	-	Unidirectional
Тип приво­ду	-	Одношвидкісний
Тип теплообмін­ни­ку	-	Немає
Максимальна витрата повітря	м³/год	174
Споживана потужність	Вт	17.5
Еталонна об'ємна витрата	м³/с	0.034
Питома споживана потужність у вихідній точці	Вт/(м³/год)	0.101
Спосіб керування приводом	-	Ручне керування
Максимальні зовнішні витоки	%	2.7
Холодний - Річне споживання електроенергії (АЕС)	кВт.год/рік	126
Помірний - Річне споживання електроенергії (АЕС)	кВт.год/рік	126
Теплий - Річне споживання електроенергії (АЕС)	кВт.год/рік	126
Холодний - Річне енергозбереження (АHS)	кВт.год/рік	3355
Річне збереження тепла в помірному кліматі	кВт.год/рік	1715
Річне збереження тепла в теплом кліматі	кВт.год/рік	776
Sound power level	дБ(А)	55
Декларований тип вентиляційної одиниці	-	RVU UVU

Розміри

ØD	B	L	L1
125	177	122	34



Акcesуари

Регулятори швидкості


Найменування	Фото	Опис
--------------	------	------

PC-1-300		Регулятор швидкості
--------------------------	---	---------------------

Інші аксесуари

Найменування	Фото	Опис
2121		Для з'єднання каналів одного діаметра

Кухонні витяжні зонти

Найменування	Фото	Опис
Ф0 125		Фланець віконний застосовується для всіх вентиляторів ВЕНТС за винятком моделей серій ВКО, ВКО1, iFan, Квайт, МАО, ЦФ