

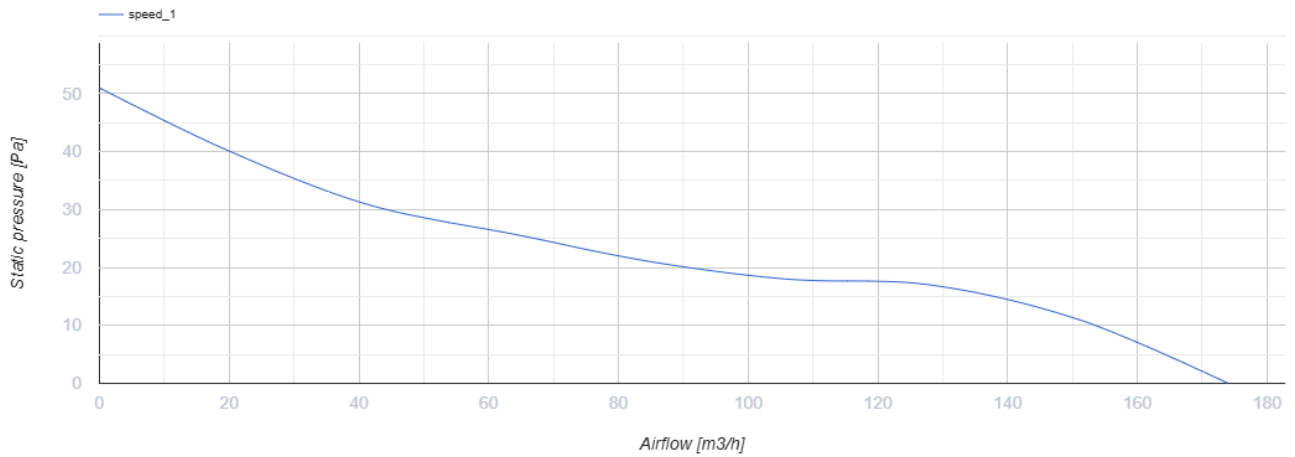
CO 125 Л



Осьові декоративні вентилятори для витяжної вентиляції

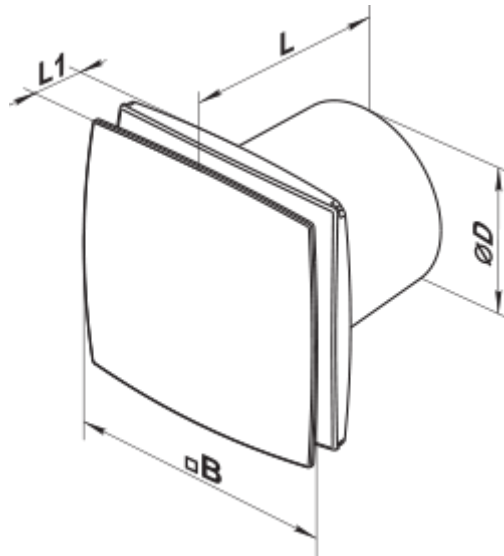
- Максимальна витрата повітря: 174
- Рівень звукового тиску LpA на відстані 3 м: 35
- Тип двигуна: АС
- Матеріал корпусу: Поліпропілен/Термопластичний еластомер
- Захист від зворотньої тяги: Зворотний клапан

	Одиниця виміру	CO 125 Л
Розмір повітропроводу, який приєднується	мм	125
Швидкість	-	1
Мінімальна напруга живлення	В	220
Максимальна напруга живлення	В	240
Частота мережі живлення	Гц	50/60
Номінальна потужність	Вт	17.5
Максимальний струм	А	0.117
Максимальна витрата повітря	м ³ /год	174
Рівень звукового тиску LpA на відстані 3 м	дБ(А)	35
Вага	кг	0.74
Мінімальна температура оточуючого повітря	°С	1
Максимальна температура оточуючого повітря	°С	45
Клас захисту	-	IP24



Розміри

ØD	B	L	L1
125	177	122	34



Аксессуары

Регуляторы скорости


Наименование	Фото	Описание
РС-1-300		Регулятор скорости

Плоскі

Наименование	Фото	Описание
--------------	------	----------

2121		Для з'єднання каналів одного діаметра
----------------------	---	---------------------------------------

Фланці

Найменування	Фото	Опис
Ф0 125		Фланець віконний застосовується для всіх вентиляторів ВЕНТС за винятком моделей серій ВКО, ВКО1, iFan, Квайт, МАО, ЦФ