

## CO 125 T Л



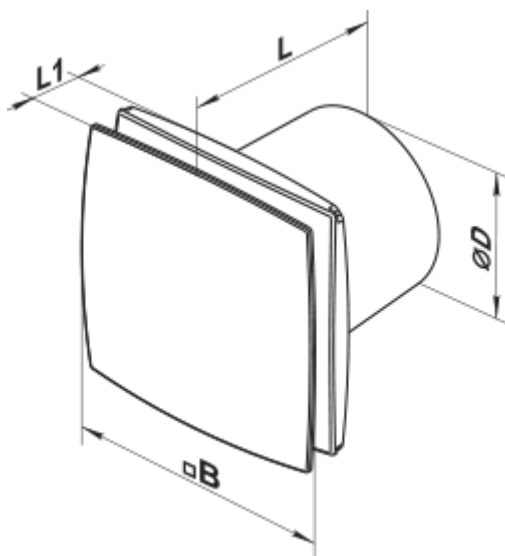
Осьові декоративні вентилятори для витяжної вентиляції

- Максимальна витрата повітря: 174
- Рівень звукового тиску LpA на відстані 3 м: 35
- Тип двигуна: АС
- Матеріал корпусу: Пластик
- Захист від зворотньої тяги: Зворотний клапан
- Таймер: Таймер вимкнення

	Одиниця виміру	CO 125 T Л
Розмір повітропроводу, який приєднується	мм	125
Швидкість	-	1
Мінімальна напруга живлення	В	220
Максимальна напруга живлення	В	240
Частота мережі живлення	Гц	50/60
Номінальна потужність	Вт	17.5
Максимальний струм	А	0.117
Максимальна витрата повітря	м <sup>3</sup> /год	174
Рівень звукового тиску LpA на відстані 3 м	дБ(А)	35
Вага	кг	0.74
Мінімальна температура оточуючого повітря	°С	1
Максимальна температура оточуючого повітря	°С	45
Клас захисту	-	IP24


### Розміри

ØD	B	L	L1
125	177	122	34




## Аксессуары


### Регуляторы скорости

Наименование	Фото	Описание
<a href="#">PC-1-300</a>		Регулятор скорости

### Інші аксесуари

Наименование	Фото	Описание
<a href="#">2121</a>		Для з'єднання каналів одного діаметра

### Кухонні витяжні зонти

Наименование	Фото	Описание
<a href="#">ØO 125</a>		Фланець віконний застосовується для всіх вентиляторів ВЕНТС за винятком моделей серій ВКО, ВКО1, iFan, Квайт, MAO, ЦФ