

Соло PA1-50-9 P B.2



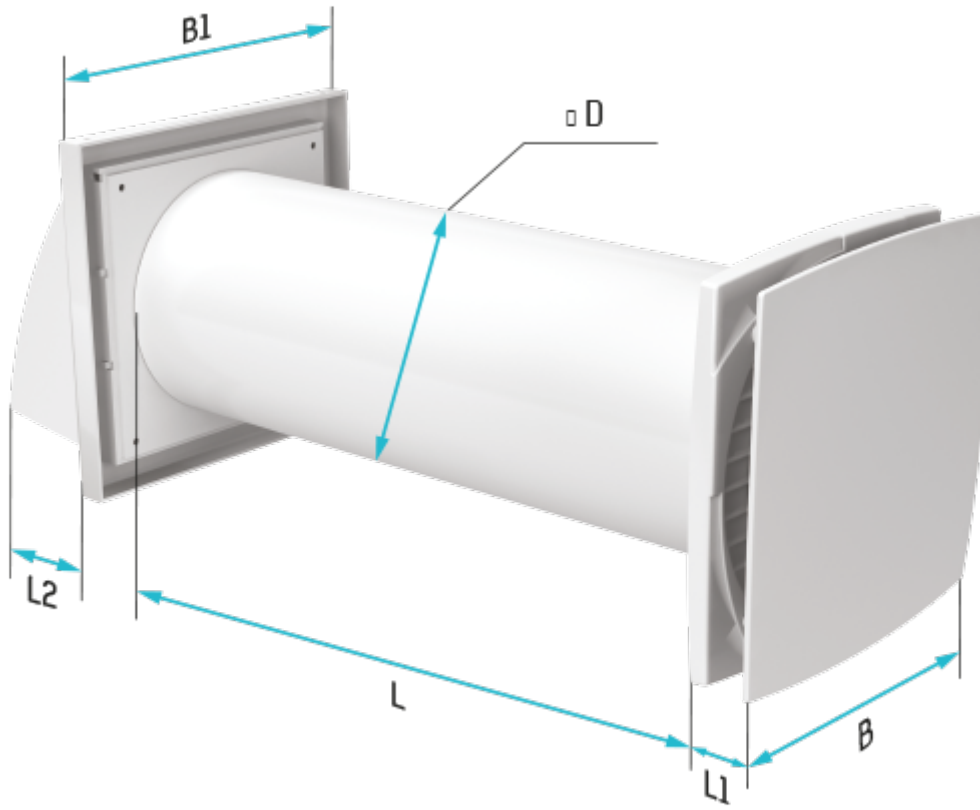
Провітрювач Соло – вдале рішення для підсобних приміщень, комірчин, гардеробних. Низька споживана потужність зекономить електроенергію, забезпечивши чистим та свіжим повітрям будь-яку кімнату до 25 кв. м. Площа орієнтовна і залежить від норм вентиляції у вашій країні та моделі провітрювача

- Продуктивність в режимі регенерації: 25
- Рівень звукового тиску LpA на відстані 3 м: 29
- Рівень звукового тиску LpA на відстані 1 м: 38
- Ефективність рекуперації: 85
- Фільтр: G3
- Тип двигуна: ЕС
- Управління: Пульт ДК
- Матеріал корпусу: Пластик
- Датчик вологості

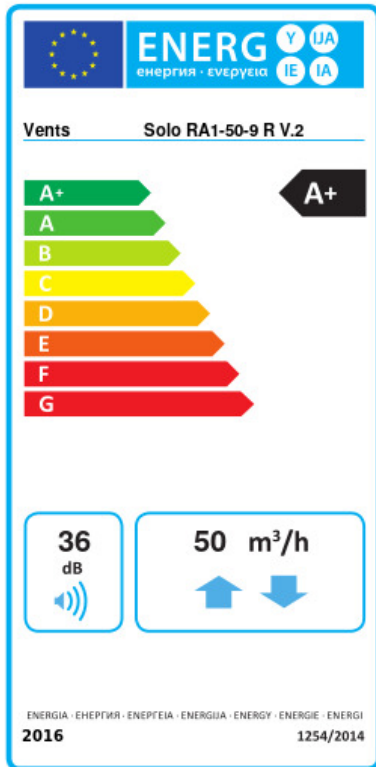
	Одиниця виміру	Соло PA1-50-9 P B.2	
Швидкість	-	2	
Мінімальна напруга живлення	В	220	
Максимальна напруга живлення	В	240	
Частота мережі живлення	Гц	50/60	
Номинальна потужність	Вт	0.70	2.30
Максимальний струм	А	0.020	0.034
Продуктивність в режимі вентиляції	м ³ /год	25	50
Продуктивність в режимі регенерації	м ³ /год	12	25
Рівень звукового тиску LpA на відстані 3 м	дБ(А)	16	29
Рівень звукового тиску LpA на відстані 1 м	дБ(А)	26	38
Ефективність рекуперації	%	85	
Ефективність рекуперації, макс	%	85	
Фільтр	-	G3	
Максимальна температура повітря що переміщується	°С	40	
Мінімальна температура повітря що переміщується	°С	-15	
Мінімальна температура оточуючого повітря	°С	1	
Максимальна температура оточуючого повітря	°С	40	
Максимальна вологість повітря, що оточує	%	65	
Клас захисту	-	IP24	

Розміри

∅D	B	B1	L	L1	L2
131	175	186	305-380	35	86



Екодизайн



Торгова марка	Вентс					
Модель	Соло PA1-50-9 P B.2					
Питоме споживання енергії (кВт.год/(м²/рік))	Холодний		Помірний		Теплий	
	-83.7	A+	-42.5	A+	-18.9	E
Тип установки	Bidirectional					
Тип приводу	2-швидкісний					
Тип теплообміннику	Регенеративний					
Термоефективність рекуперації тепла (%)	74					
Максимальна витрата повітря (м³/год)	50					
Споживана потужність (Вт)	2.3					
Еталонна об'ємна витрата (м³/с)	0.007					
Питома споживана потужність у вихідній точці (Вт/(м³/год))	0.028					
Спосіб керування приводом	Локальне регулювання споживання					
Чутливість витрати повітря при +20 Па і -20 Па (%)	0					
Декларований тип вентиляційної одиниці	RVU BVU					
Sound power level (дБ(A))	36					
Річне споживання електрики (кВт.год/рік)	Холодний		Помірний		Теплий	
	23		23		23	
Річне збереження тепла (кВт.год/рік)	Холодний		Помірний		Теплий	
	84		43		19	