

Стрім 100/125 ЕС С (125 патрубков)

Канальні вентилятори змішаного типу в шумо- та теплоізолюваному корпусі з ЕС-двигуном

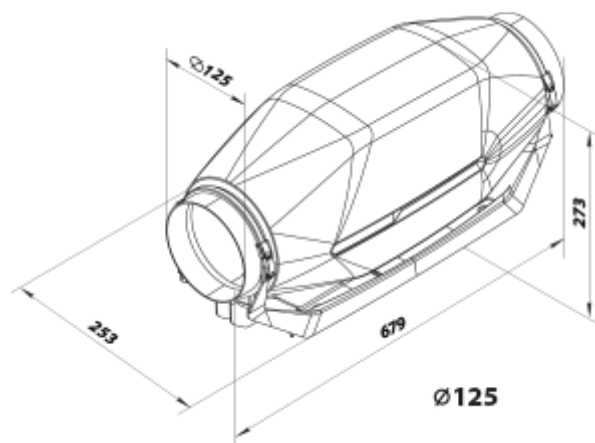
- Максимальна витрата повітря: 450
- Рівень звукового тиску LpA на відстані 3 м: 33
- Шумоізоляція
- Тип двигуна: ЕС
- Тип крильчатки: Змішаний
- Матеріал корпусу: Пластик
- Встановлення в довільній позиції



	Одиниця виміру	Стрім 100/125 ЕС С (125 патрубков)
Розмір повітропроводу, який приєднується	мм	125
Швидкість	-	1
Кількість фаз	-	1
Мінімальна напруга живлення	В	230
Максимальна напруга живлення	В	230
Частота мережі живлення	Гц	50/60
Номінальна потужність	Вт	39
Максимальний струм	А	0.37
Максимальна витрата повітря	м ³ /год	450
Швидкість обертання	-	3138
Рівень звукового тиску LpA на відстані 3 м	дБ(А)	33
Вага	кг	5
Максимальна температура повітря що переміщується	°С	55
Мінімальна температура повітря що переміщується	°С	-25
Клас захисту	-	IPX4
Клас захисту приводу	-	IP44
Відповідність нормам ERP	-	2016, 2018
Холодний - Питома витрата енергії (SEC)	кВт.год/(м ² /рік)	54.3
Клас енергоспоживання в холодному кліматі	-	A+


Помірний - Питома витрата енергії (SEC)	кВт.год/(м ² /рік)	27.3
Клас енергоспоживання в помірному кліматі	-	B
Теплий - Питома витрата енергії (SEC)	кВт.год/(м ² /рік)	11.8
Клас енергоспоживання в теплому кліматі	-	E
Категорія установки	-	Вентиляційна установка для житлових приміщень
Тип установки	-	Односпрямована
Тип приводу	-	Змінна швидкість
Тип теплообміннику	-	Немає
Максимальна витрата повітря	м ³ /год	320
Споживана потужність	Вт	39
Еталонна об'ємна витрата	м ³ /с	0.054
Статичний тиск у вихідній точці	Па	50
Питома споживана потужність у вихідній точці	Вт/(м ³ /год)	0.077
Спосіб керування приводом	-	Локальне регулювання споживання
Максимальні зовнішні витоки	%	2.7
Холодний - Річне споживання електроенергії (AEC)	кВт.год/рік	41
Помірний - Річне споживання електроенергії (AEC)	кВт.год/рік	41
Теплий - Річне споживання електроенергії (AEC)	кВт.год/рік	41
Холодний - Річне енергозбереження (AHS)	кВт.год/рік	5536
Річне збереження тепла в помірному кліматі	кВт.год/рік	2830
Річне збереження тепла в теплому кліматі	кВт.год/рік	1280
Sound power level	дБ(A)	54
Декларований тип вентиляційної одиниці	-	RVU UVU

Розміри



Акcesуари



Регулятори швидкості

Найменування	Фото	Опис
P-1/010		Регулятор швидкості для ЕС-двигунів

Для круглих каналів

Найменування	Фото	Опис
КР 125		Повітряна заслінка для регулювання витрати повітря у вентиляційних каналах круглого перерізу
КОМ 125		Зворотний клапан із підпружиненими пластинами для перекриття повітряного потоку в круглих повітропроводах та запобігання рухові повітря у зворотному напрямку при вимкненій системі вентиляції
КОМу 125		Зворотний клапан із підпружиненими пластинами для перекриття повітряного потоку в круглих повітропроводах та запобігання рухові повітря у зворотному напрямку при вимкненій системі вентиляції

Водяні нагрівачі

Найменування	Фото	Опис
НКВ 125-4		Канальні водяні нагрівачі для підігрівання припливного повітря в системах вентиляції з круглим перерізом, а також можуть використовуватися в якості підігрівача в припливних або припливно-витяжних установках
НКВ 125-2		Канальні водяні нагрівачі для підігрівання припливного повітря в системах вентиляції з круглим перерізом, а також можуть використовуватися в якості підігрівача в припливних або припливно-витяжних установках

Електричні нагрівачі

Найменування	Фото	Опис
НК 125-2,4-1		Нагрівач канальний електричний
НК 125-1,6-1		Нагрівач канальний електричний
НК 125-1,2-1		Нагрівач канальний електричний
НК 125-0,8-1		Нагрівач канальний електричний
НК 125-0,6-1		Нагрівач канальний електричний

НК 125-0,6-1 У		Нагрівачі каналні електричні з вбудованим регулюванням температури
НК 125-0,8-1 У		Нагрівачі каналні електричні з вбудованим регулюванням температури
НК 125-1,2-1 У		Нагрівачі каналні електричні з вбудованим регулюванням температури
НК 125-1,6-1 У		Нагрівачі каналні електричні з вбудованим регулюванням температури
НК 125-2,4-1 У		Нагрівачі каналні електричні з вбудованим регулюванням температури

Для круглих каналів

Найменування	Фото	Опис
ФБК 125-7		Кишеньковий фільтр
ФБК 125-5		Кишеньковий фільтр
ФБК 125-4		Кишеньковий фільтр
ФБ 125		Фільтри касетні

Для круглих каналів

Найменування	Фото	Опис
СР 125/1200		Шумоглушник для поглинання шуму, що виникає під час роботи вентиляційного обладнання та поширюється повітропроводами вентиляційних систем
СР 125/900		Шумоглушник для поглинання шуму, що виникає під час роботи вентиляційного обладнання та поширюється повітропроводами вентиляційних систем
СР 125/600		Шумоглушник для поглинання шуму, що виникає під час роботи вентиляційного обладнання та поширюється повітропроводами вентиляційних систем