

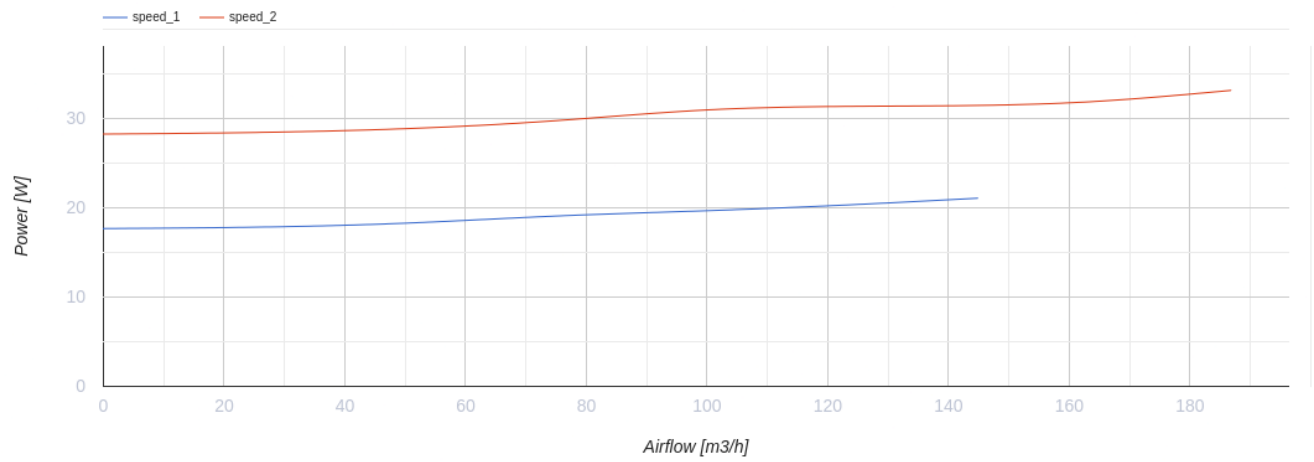
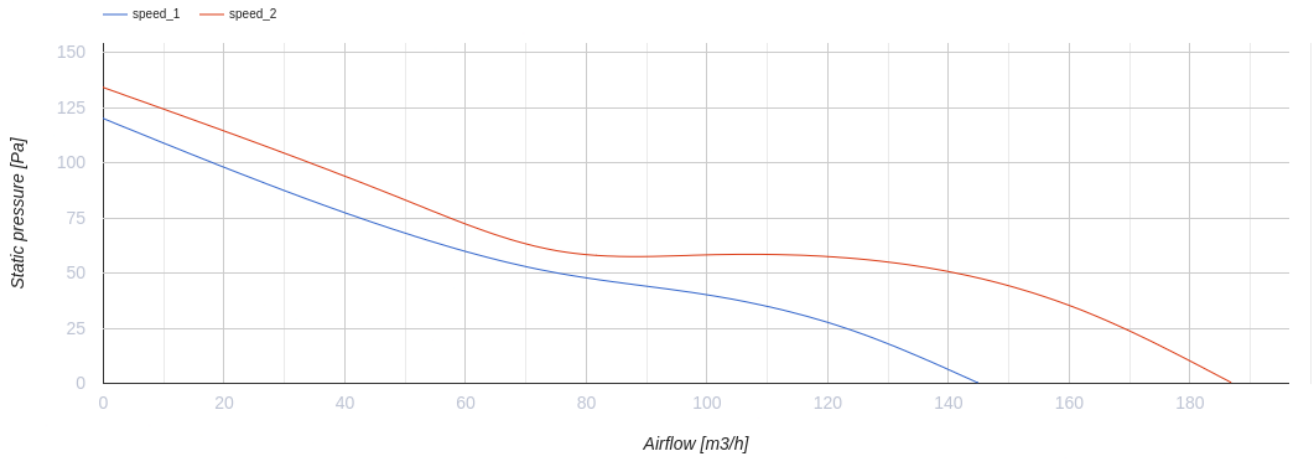
# TT 100



Канальні вентилятори змішаного типу

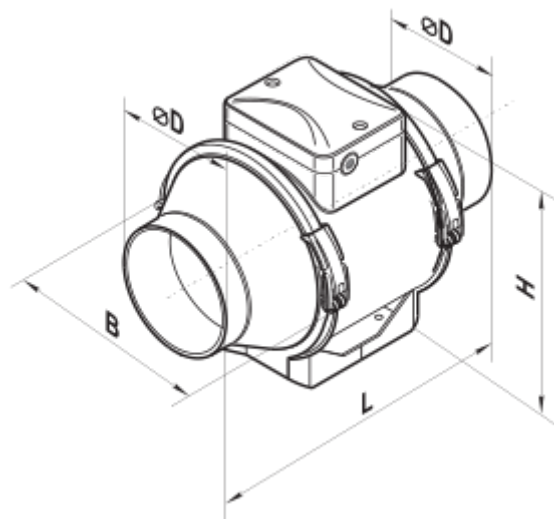
- Максимальна витрата повітря: 187
- Рівень звукового тиску LpA на відстані 3 м: 36
- Тип двигуна: АС
- Тип крильчатки: Змішаний
- Матеріал корпусу: Пластик
- Встановлення в довільній позиції

	Одиниця виміру	TT 100	
Розмір повітропроводу, який приєднується	мм	100	
Швидкість	-	2	
Мінімальна напруга живлення	В	230	
Максимальна напруга живлення	В	230	
Частота мережі живлення	Гц	50/60	
Номінальна потужність	Вт	21	33
Максимальний струм	А	0.11	0.21
Максимальна витрата повітря	м <sup>3</sup> /год	145	187
Рівень звукового тиску LpA на відстані 3 м	дБ(А)	27	36
Вага	кг	1.45	
Максимальна температура повітря що переміщується	°С	40	
Мінімальна температура повітря що переміщується	°С	-25	
Клас захисту	-	IPX4	
Клас захисту приводу	-	IPX4	

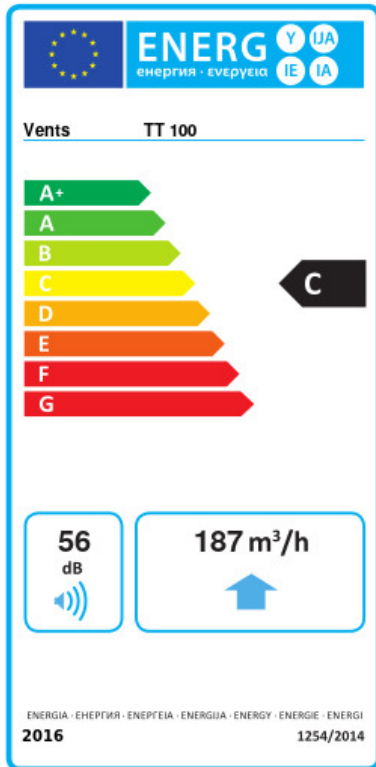


## Розміри

ØD	B	H	L
96	167	190	246



## Екодизайн



Торгова марка	Вентс					
Модель	ТТ 100					
Питома споживання енергії (кВт.год/(м <sup>2</sup> /рік))	Холодний		Помірний		Теплий	
	-49.5	A+	-24.4	C	-10.1	E
Тип установки	Unidirectional					
Тип приводу	Змінна швидкість					
Тип теплообміннику	Немає					
Максимальна витрата повітря (м <sup>3</sup> /год)	187					
Споживана потужність (Вт)	33					
Еталонна об'ємна витрата (м <sup>3</sup> /с)	0.036					
Питома споживана потужність у вихідній точці (Вт/(м <sup>3</sup> /год))	0.123					
Спосіб керування приводом	Локальне регулювання споживання					
Максимальні зовнішні витоки (%)	2.7					
Декларований тип вентиляційної одиниці	RVU UVU					
Sound power level (дБ(A))	56					
Річне споживання електрики (кВт.год/рік)	Холодний		Помірний		Теплий	
	72		72		72	
Річне збереження тепла (кВт.год/рік)	Холодний		Помірний		Теплий	
	5131		2623		1186	