

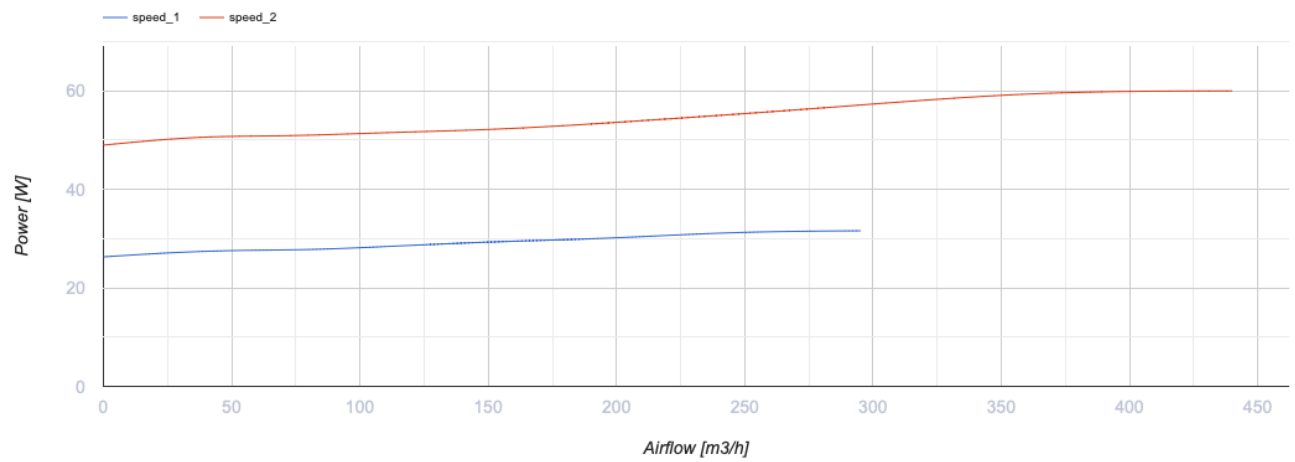
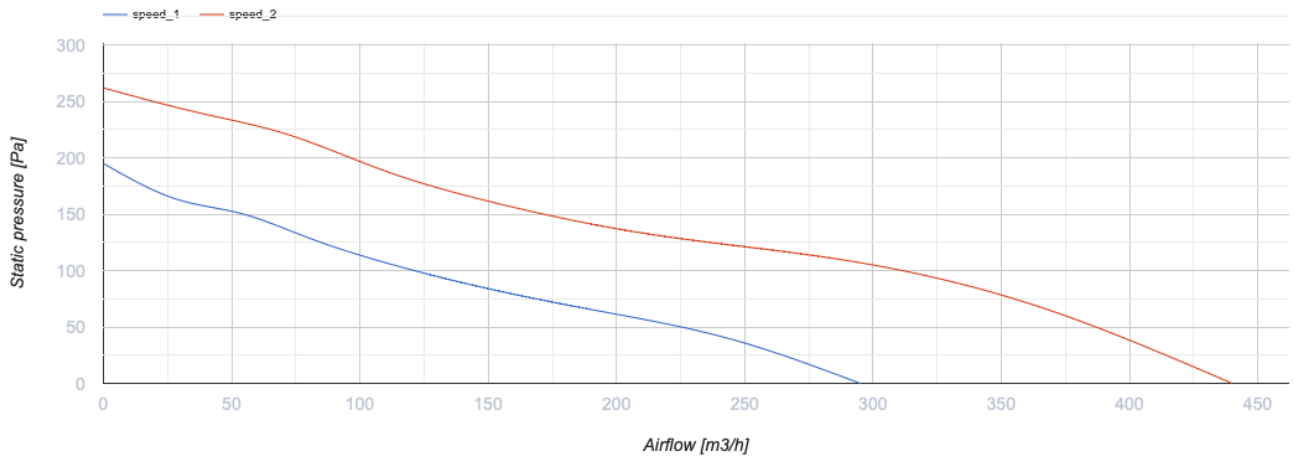
TT 125 C



Канальні вентилятори змішаного типу

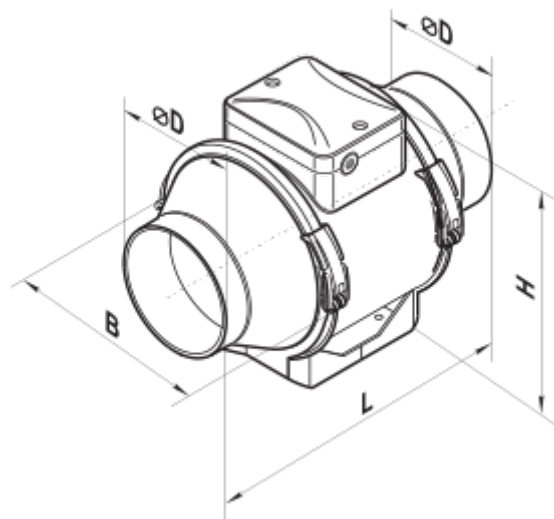
- Максимальна витрата повітря: 440
- Рівень звукового тиску LpA на відстані 3 м: 42
- Тип двигуна: АС
- Тип крильчатки: Змішаний
- Матеріал корпусу: Пластик
- Встановлення в довільній позиції

	Одиниця виміру	TT 125 C	
Розмір повітропроводу, який приєднується	мм	125	
Швидкість	-	2	
Мінімальна напруга живлення	В	230	
Максимальна напруга живлення	В	230	
Частота мережі живлення	Гц	50/60	
Номінальна потужність	Вт	47	60
Максимальний струм	А	0.21	0.27
Максимальна витрата повітря	м ³ /год	295	440
Рівень звукового тиску LpA на відстані 3 м	дБ(А)	31	42
Вага	кг	3.14	
Максимальна температура повітря що переміщується	°С	60	
Мінімальна температура повітря що переміщується	°С	-25	
Клас захисту	-	IPX4	
Клас захисту приводу	-	IPX4	

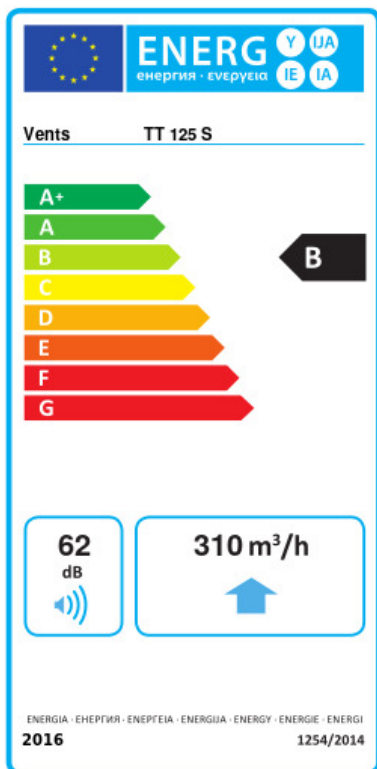


Розміри

ØD	B	H	L
123	167	190	246



Екодизайн



Торгова марка	Вентс					
Модель	ТТ 125 С					
Питоме споживання енергії (кВт.год/(м²/рік))	Холодний		Помірний		Теплий	
	-53.6	A+	-26.5	B	-11	E
Тип установки	Unidirectional					
Тип приводу	Змінна швидкість					
Тип теплообміннику	Немає					
Максимальна витрата повітря (м³/год)	310					
Споживана потужність (Вт)	56					
Еталонна об'ємна витрата (м³/с)	0.071					
Статичний тиск у вихідній точці (Па)	50					
Питома споживана потужність у вихідній точці (Вт/(м³/год))	0.134					
Спосіб керування приводом	Локальне регулювання споживання					
Максимальні зовнішні витоки (%)	2.7					
Декларований тип вентиляційної одиниці	RVU UVU					
Sound power level (дБ(A))	62					
Річне споживання електрики (кВт.год/рік)	Холодний		Помірний		Теплий	
	71		71		71	
Річне збереження тепла (кВт.год/рік)	Холодний		Помірний		Теплий	
	5536		2830		1280	