

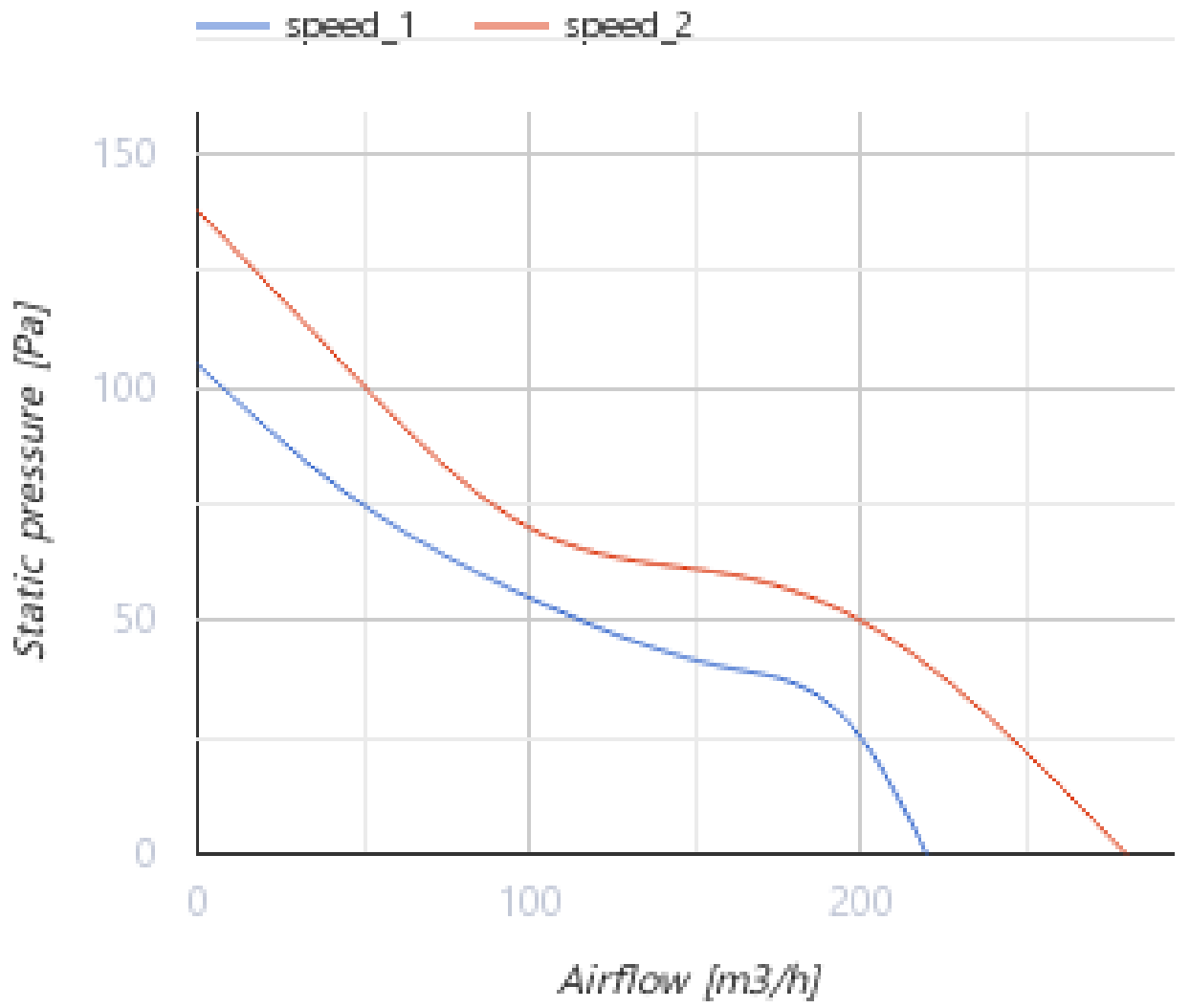
TT 125 U1

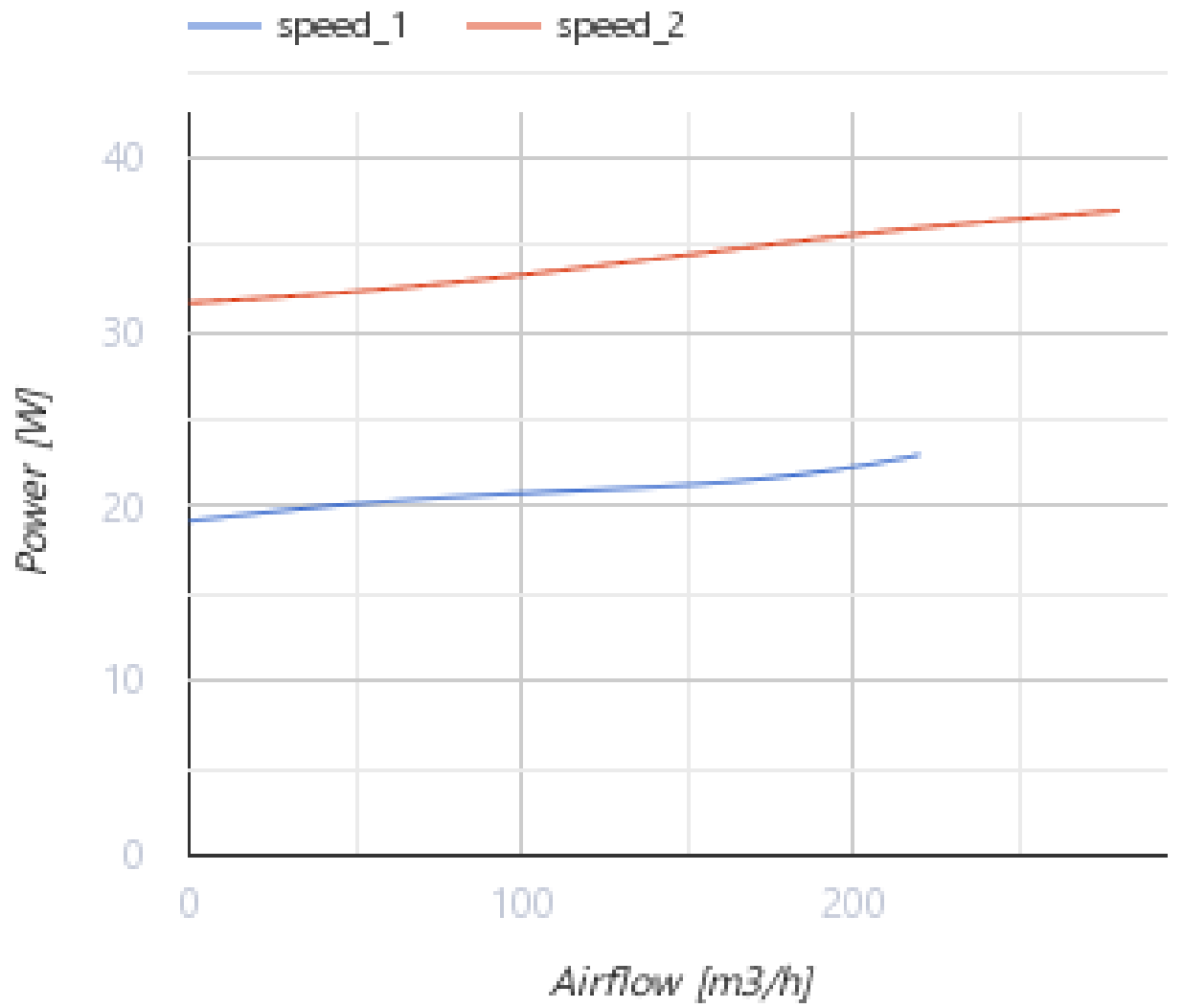


Канальні вентилятори змішаного типу

- Рівень звукового тиску LpA на відстані 3 м: 37
- Управління: Вбудований регулятор швидкості
- Тип крильчатки: Змішаного типу
- Матеріал корпусу: Пластик
- Встановлення в довільній позиції
- Кабель підключення з вилкою
- Датчик температури
- Таймер: Таймер вимкнення

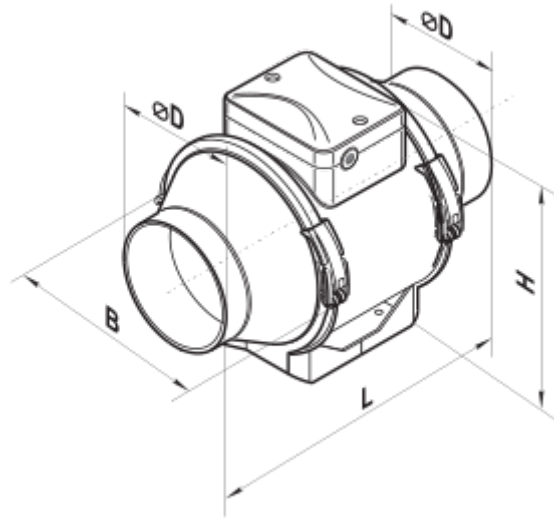
	Одиниця виміру	TT 125 U1	
Швидкість	-	1	2
Розмір повітропроводу, який приєднується	мм	125	
Фазність	-	1	
Мінімальна напруга живлення	В	230	
Максимальна напруга живлення	В	230	
Частота мережі живлення	Гц	50/60	
Номінальна потужність	Вт	23	37
Максимальний струм	А	0.18	0.27
Максимальна витрата повітря	м³/год	220	280
Швидкість обертання	-	1950	2455
Рівень звукового тиску LpA на відстані 3 м	дБ(А)	28	37
Вага	кг	1.79	
Максимальна температура повітря що переміщується	°С	40	
Мінімальна температура повітря що переміщується	°С	-25	
Клас захисту	-	IPX4	
Клас захисту приводу	-	IPX4	
Матеріал крильчатки	-	Пластик	



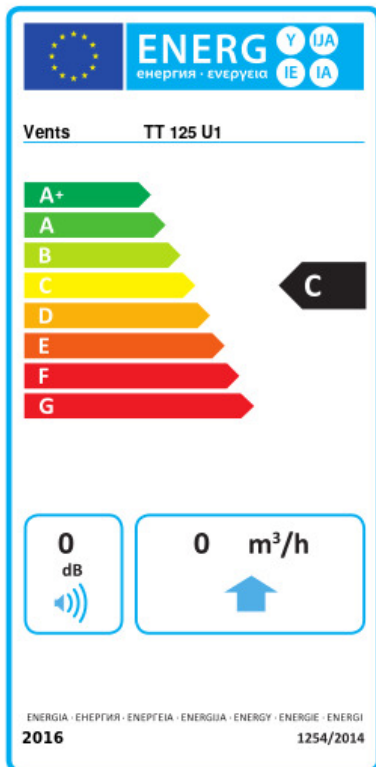


Розміри

ØD	B	H	L
123	167	190	246



Екодизайн



Торгова марка	Вентс					
Модель	ТТ 125 U1					
Питома споживання енергії (кВт.год/(м²/рік))	Холодний		Помірний		Теплий	
	-49.3	A+	-24.3	C	-9.9	F
Тип установки	Односпрямована					
Тип приводу	Змінна швидкість					
Тип теплообміннику	Немає					
Максимальна витрата повітря (м³/год)	280					
Споживана потужність (Вт)	37					
Еталонна об'ємна витрата (м³/с)	0.049					
Питома споживана потужність у вихідній точці (Вт/(м³/год))	0.135					
Спосіб керування приводом	Локальне регулювання споживання					
Максимальні зовнішні витоки (%)	2.7					
Декларований тип вентиляційної одиниці	RVU UVU					
Sound power level (дБ(A))	57					
Річне споживання електрики (кВт.год/рік)	Холодний		Помірний		Теплий	
	78		78		78	
Річне збереження тепла (кВт.год/рік)	Холодний		Помірний		Теплий	
	5131		2623		1186	