

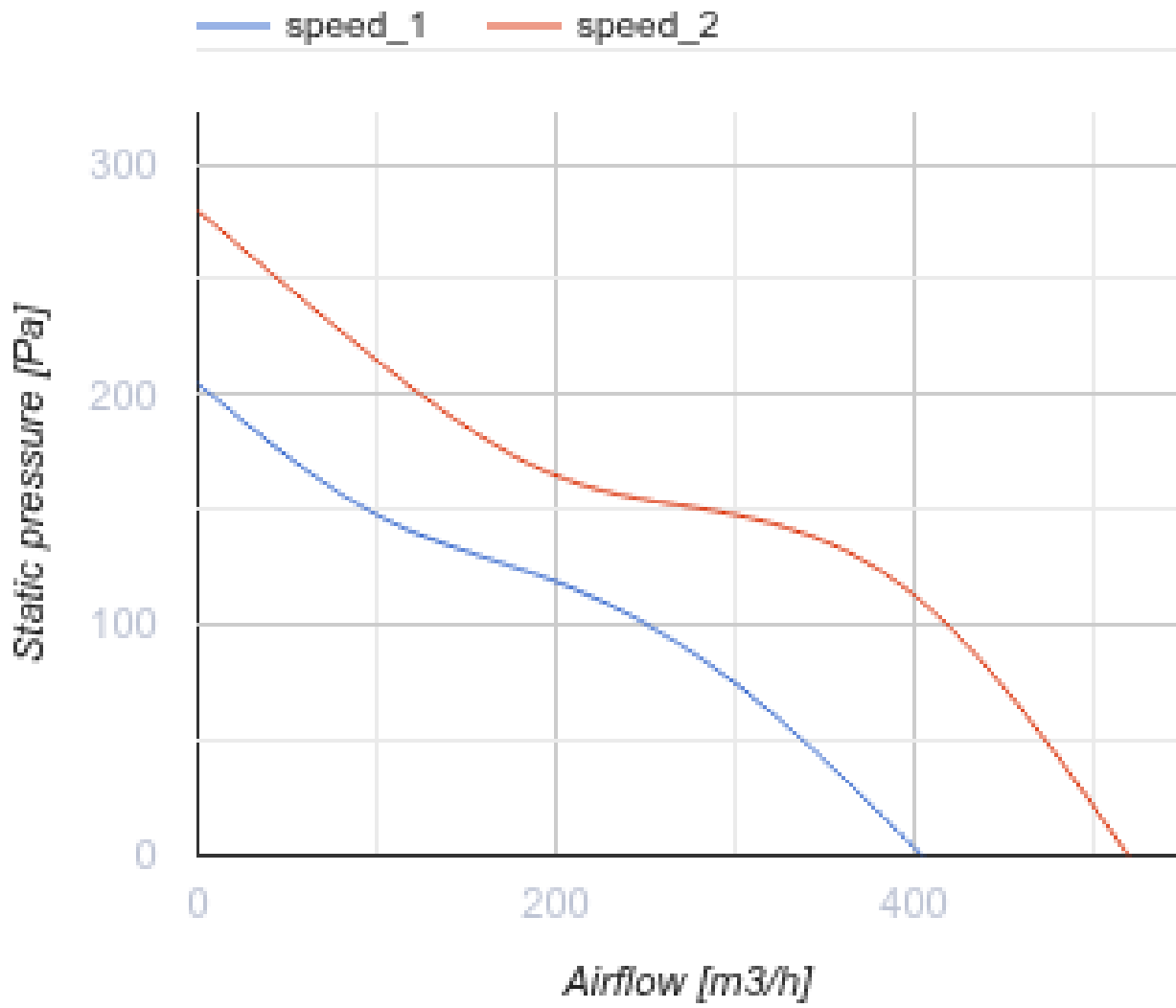
ТТ 150 В

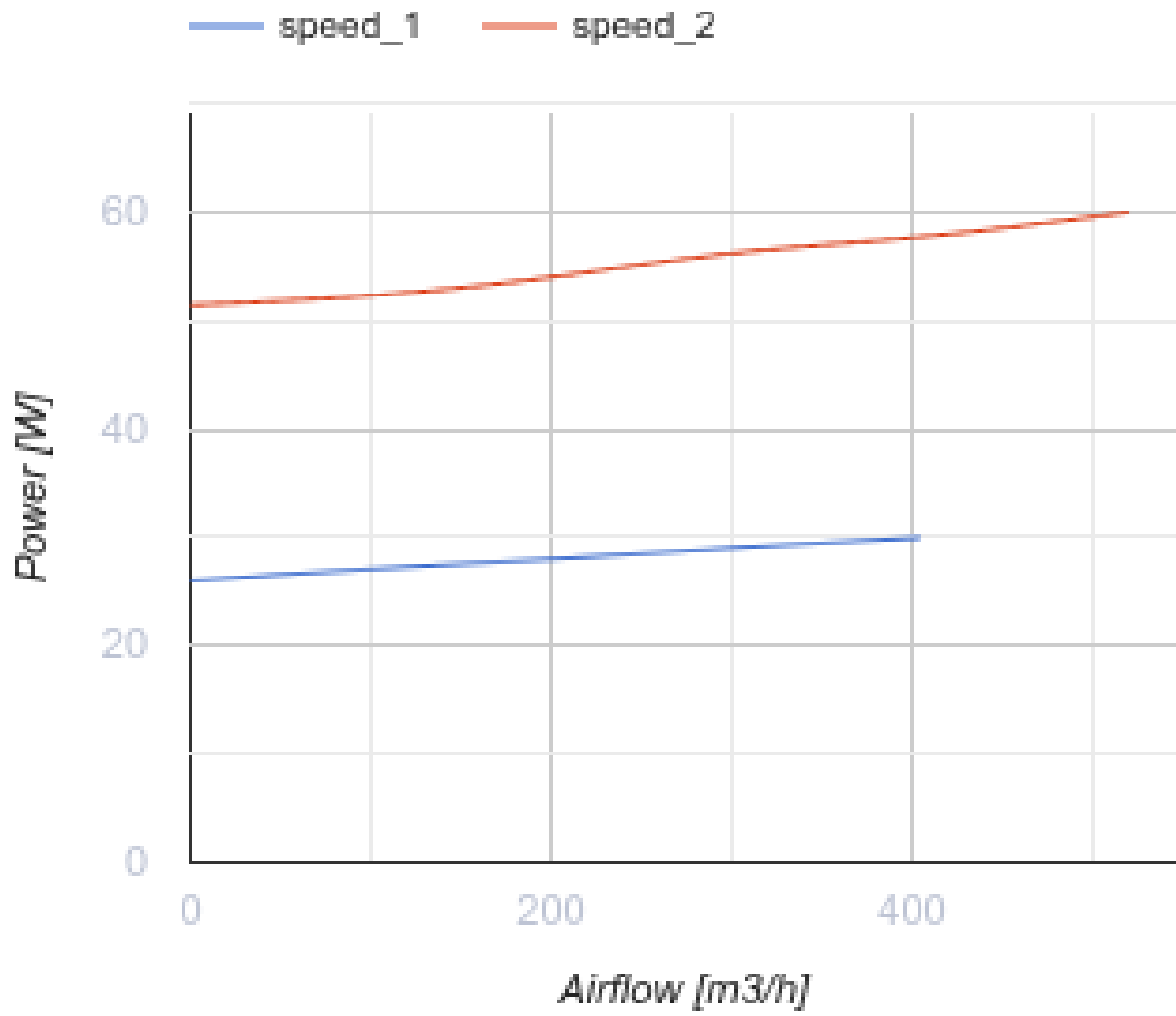


Канальні вентилятори змішаного типу

- Рівень звукового тиску LpA на відстані 3 м: 44
- Управління: Вбудований регулятор швидкості
- Тип крильчатки: Змішаного типу
- Матеріал корпусу: Пластик
- Встановлення в довільній позиції

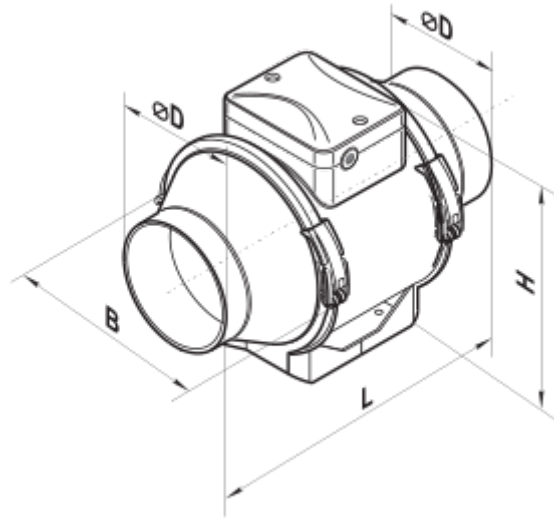
	Одиниця виміру	ТТ 150 В	
Швидкість	-	1	2
Розмір повітропроводу, який приєднується	мм	150	
Фазність	-	1	
Мінімальна напруга живлення	В	230	
Максимальна напруга живлення	В	230	
Частота мережі живлення	Гц	50/60	
Номінальна потужність	Вт	47	60
Максимальний струм	А	0.21	0.27
Максимальна витрата повітря	м³/год	405	520
Швидкість обертання	-	1680	2460
Рівень звукового тиску LpA на відстані 3 м	дБ(А)	33	44
Вага	кг	3.19	
Максимальна температура повітря що переміщується	°С	60	
Мінімальна температура повітря що переміщується	°С	-25	
Клас захисту	-	IPX4	
Клас захисту приводу	-	IPX4	
Матеріал крильчатки	-	Пластик	



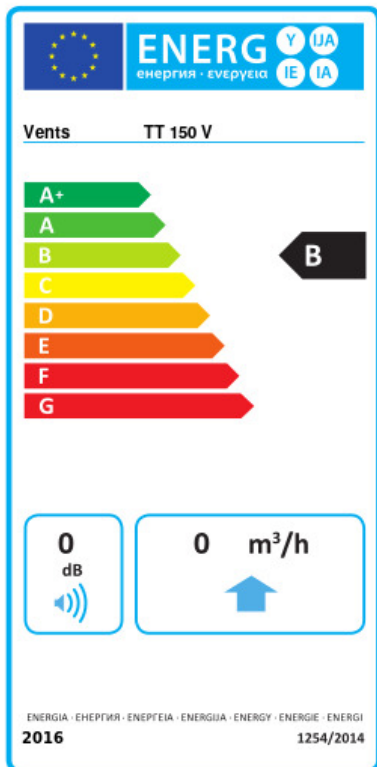


Розміри

ØD	B	H	L
146	223	250	295



Екодизайн



Торгова марка	Вентс					
Модель	ТТ 150 В					
Питоме споживання енергії (кВт.год/(м²/рік))	Холодний		Помірний		Теплий	
	-53.9	A+	-26.8	B	-11.3	E
Тип установки	Односпрямована					
Тип приводу	Змінна швидкість					
Тип теплообміннику	Немає					
Максимальна витрата повітря (м³/год)	400					
Споживана потужність (Вт)	60					
Еталонна об'ємна витрата (м³/с)	0.086					
Статичний тиск у вихідній точці (Па)	50					
Питома споживана потужність у вихідній точці (Вт/(м³/год))	0.113					
Спосіб керування приводом	Локальне регулювання споживання					
Максимальні зовнішні витоки (%)	2.7					
Декларований тип вентиляційної одиниці	RVU UVU					
Sound power level (дБ(A))	64					
Річне споживання електрики (кВт.год/рік)	Холодний		Помірний		Теплий	
	60		60		60	
Річне збереження тепла (кВт.год/рік)	Холодний		Помірний		Теплий	
	5536		2830		1280	