

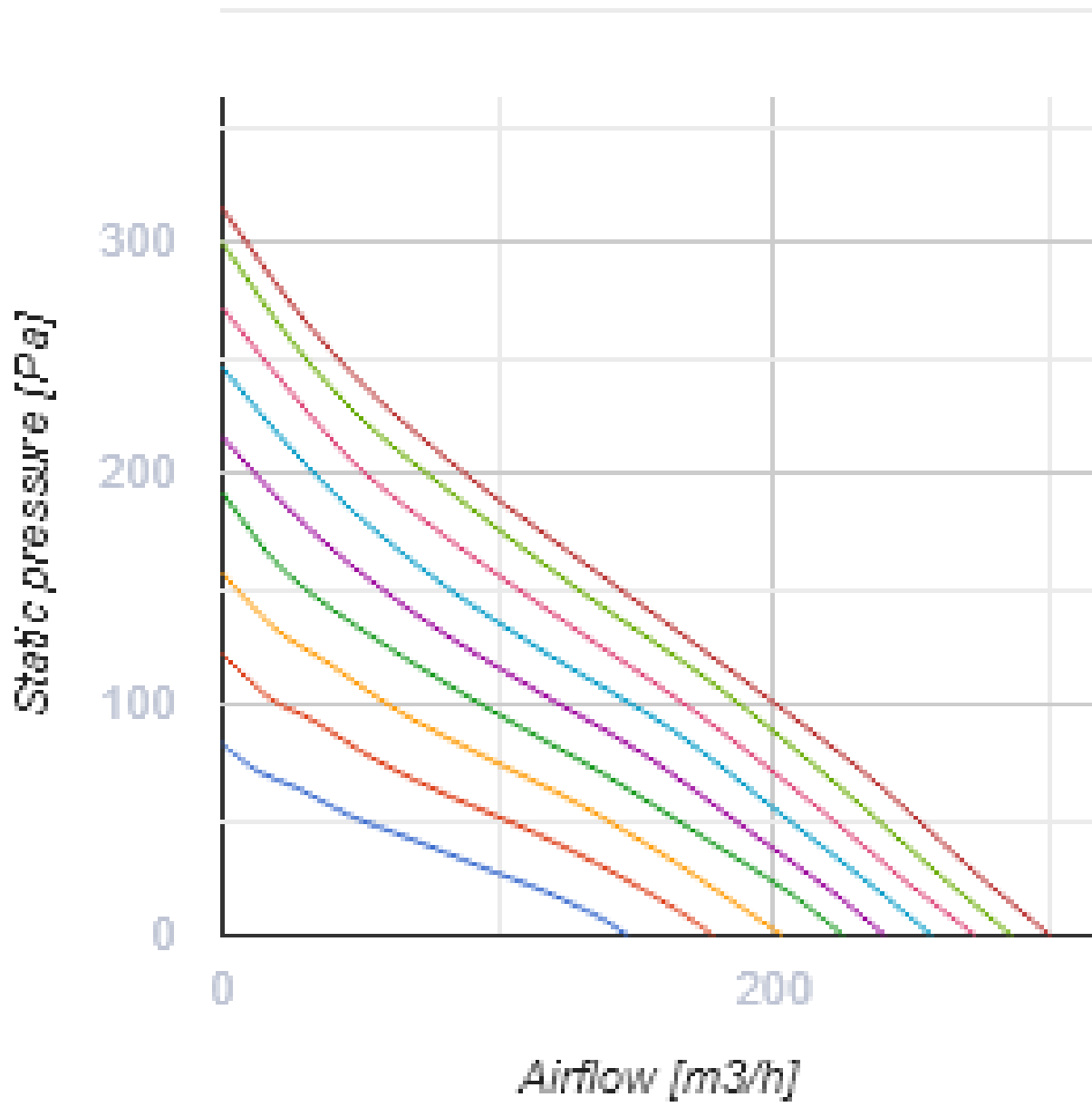
ТТ ПРО 100 ЕС У

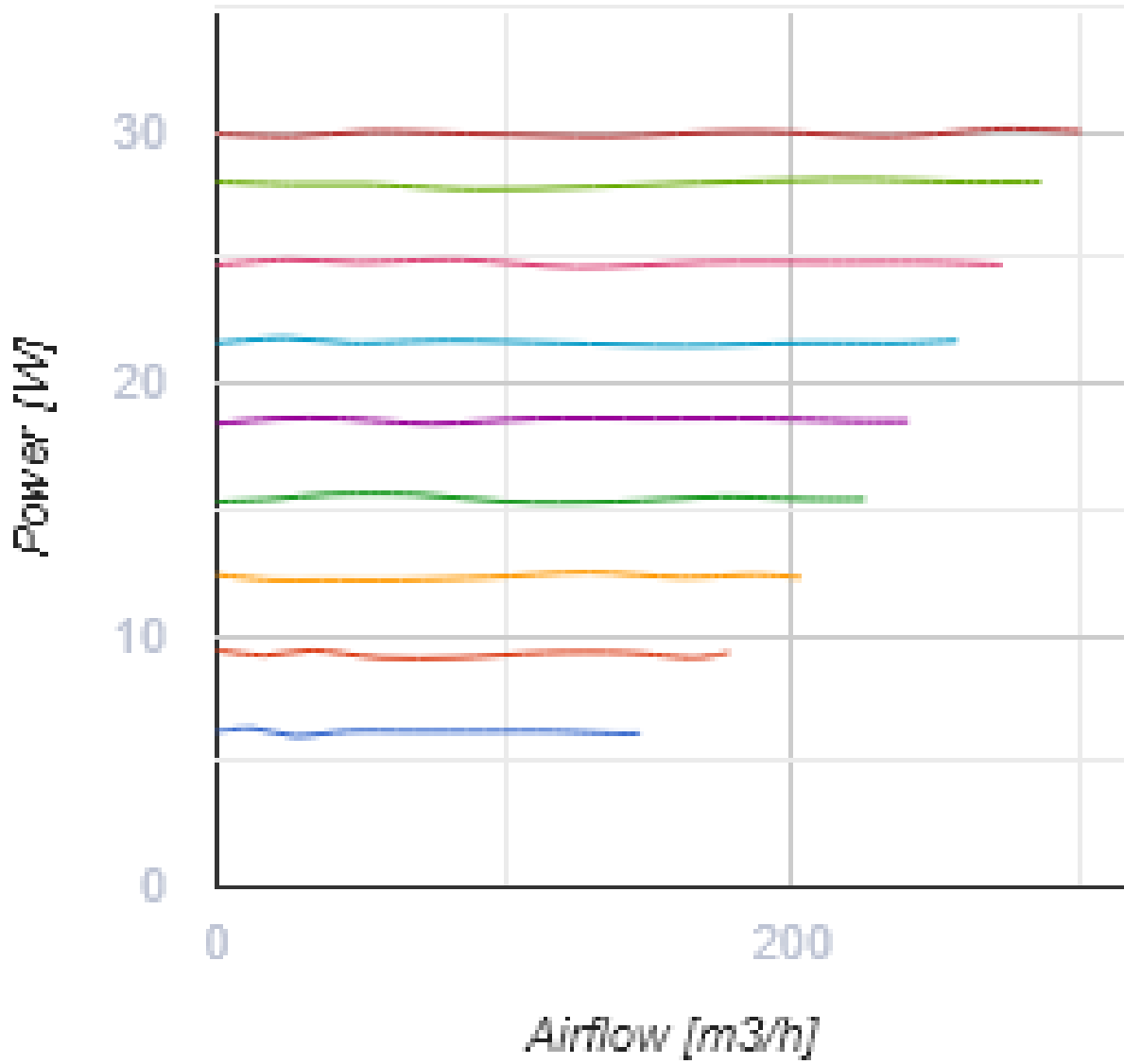


Канальні вентилятори змішаного типу з ЕС-двигунами

- Максимальна витрата повітря: 300
- Рівень звукового тиску LpA на відстані 3 м: 47
- Тип двигуна: ЕС
- Управління: Вбудований регулятор швидкості
- Тип крильчатки: Змішаний
- Матеріал корпусу: Пластик
- Встановлення в довільній позиції
- Кабель підключення з вилкою
- Датчик температури

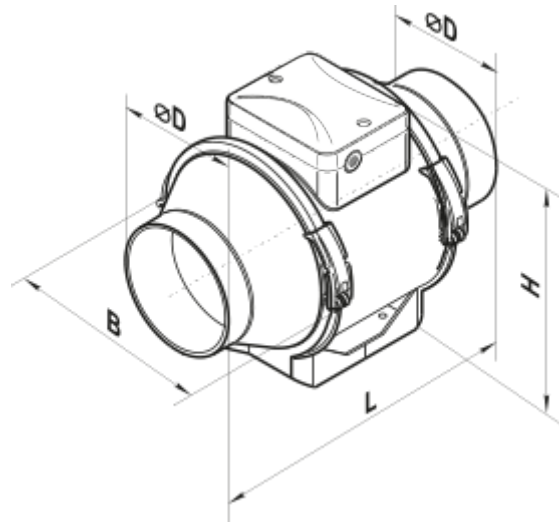
	Одиниця виміру	ТТ ПРО 100 ЕС У
Розмір повітропроводу, який приєднується	мм	100
Швидкість	-	1
Мінімальна напруга живлення	В	230
Максимальна напруга живлення	В	230
Частота мережі живлення	Гц	50/60
Номинальна потужність	Вт	30
Максимальний струм	А	0.29
Максимальна витрата повітря	м ³ /год	300
Рівень звукового тиску LpA на відстані 3 м	дБ(А)	47
Вага	кг	1.75
Максимальна температура повітря що переміщується	°С	55
Мінімальна температура повітря що переміщується	°С	-25
Клас захисту	-	IPX4



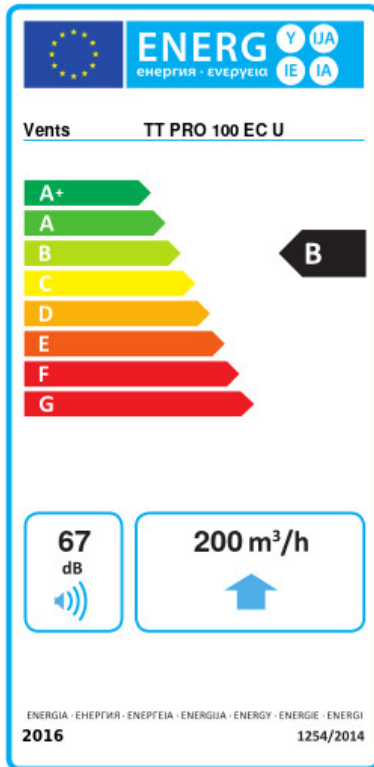


Розміри

ØD	B	H	L
97	192	241	303



Екодизайн



Торгова марка	Вентс					
Модель	ТТ ПРО 100 ЕС У					
Питоме споживання енергії (кВт.год/(м ² /рік))	Холодний		Помірний		Теплий	
	-53.9	A+	-26.9	B	-11.4	E
Тип установки	Unidirectional					
Тип приводу	Змінна швидкість					
Тип теплообміннику	Немає					
Максимальна витрата повітря (м ³ /год)	200					
Споживана потужність (Вт)	30					
Еталонна об'ємна витрата (м ³ /с)	0.039					
Статичний тиск у вихідній точці (Па)	50					
Питома споживана потужність у вихідній точці (Вт/(м ³ /год))	0.109					
Спосіб керування приводом	Локальне регулювання споживання					
Максимальні зовнішні витоки (%)	2.7					
Декларований тип вентиляційної одиниці	RVU UVU					
Sound power level (дБ(A))	67					
Річне споживання електрики (кВт.год/рік)	Холодний		Помірний		Теплий	
	58		58		58	
Річне збереження тепла (кВт.год/рік)	Холодний		Помірний		Теплий	
	5536		2830		1280	