

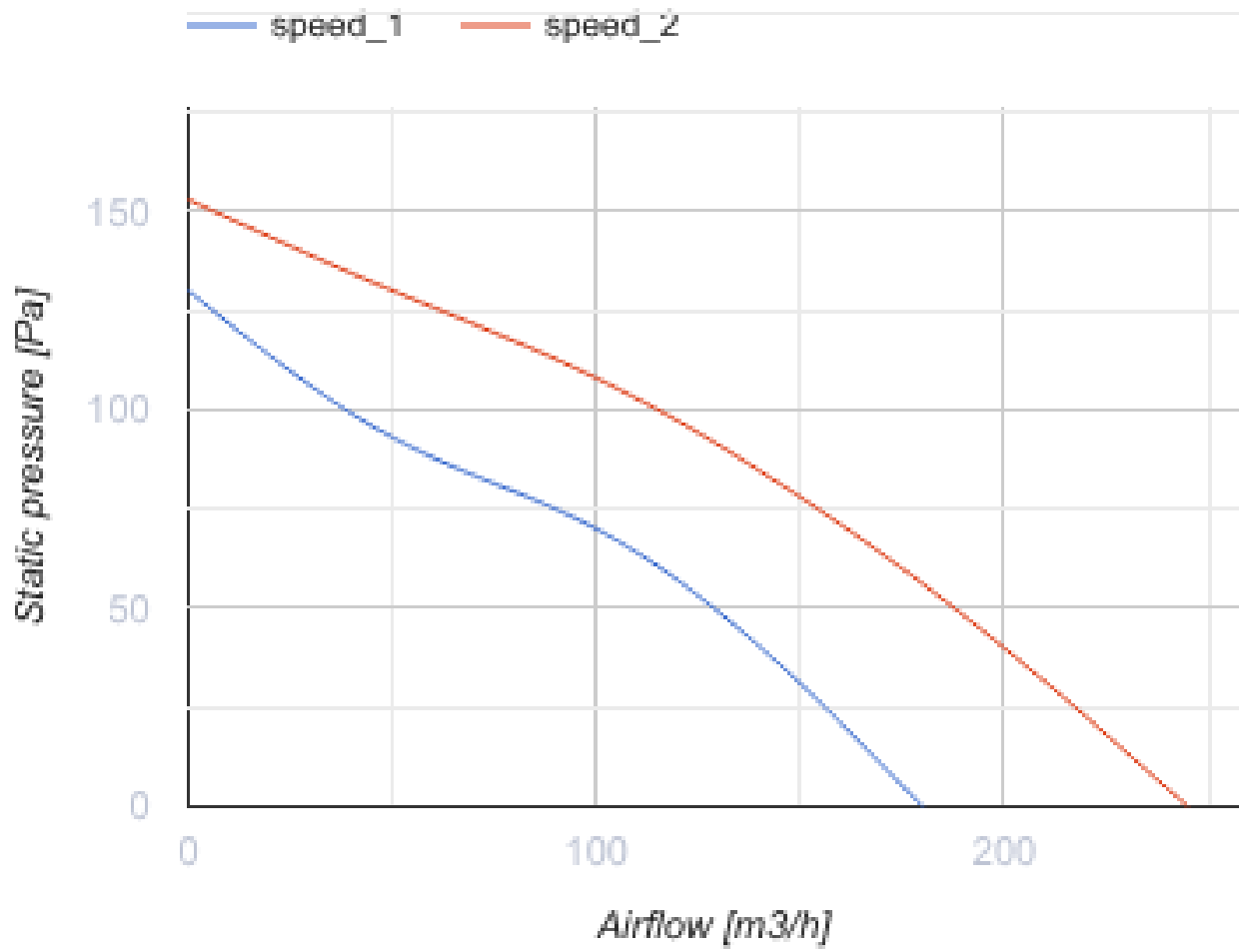
# ТТ ПРО 100 ТР1

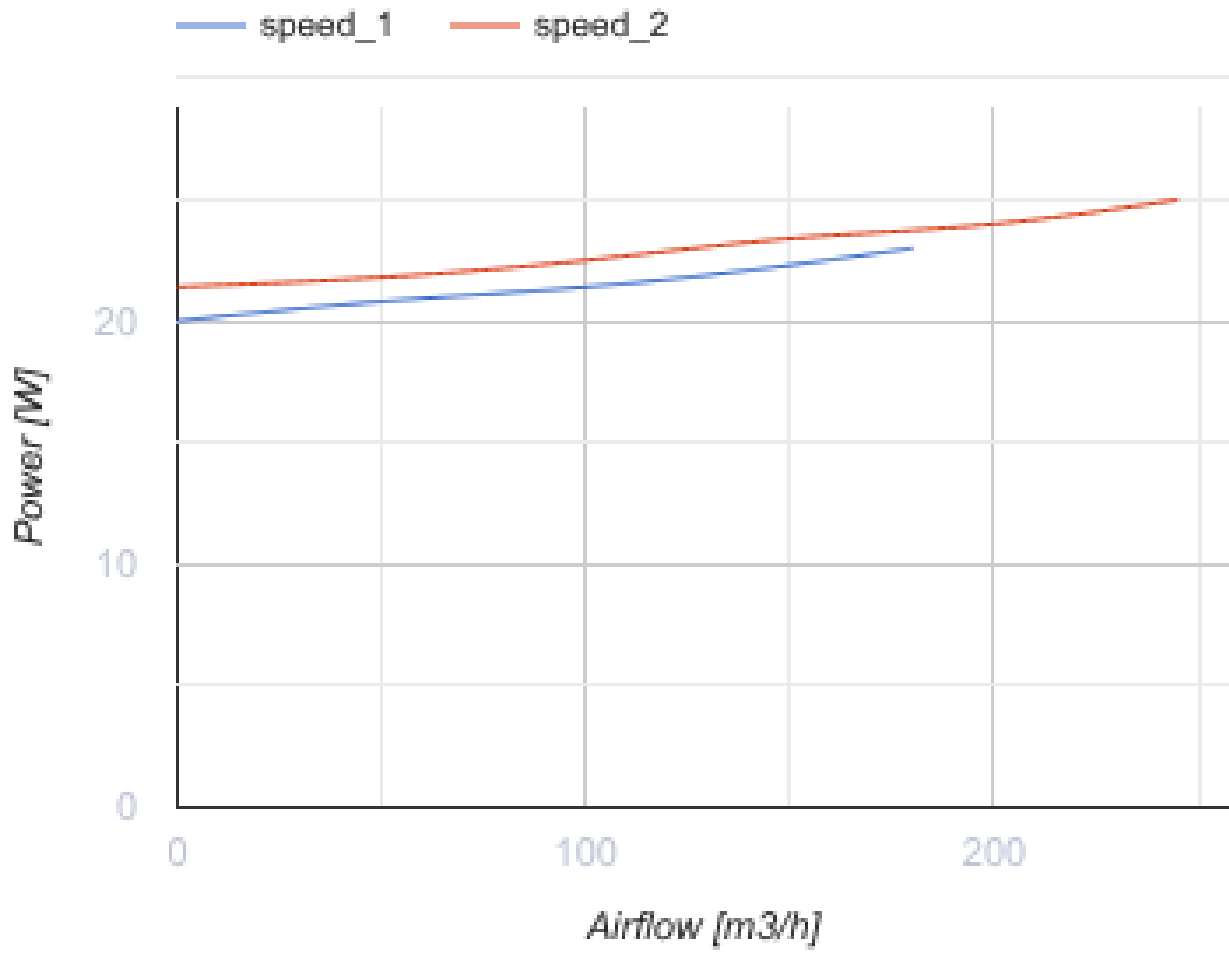


Канальні вентилятори змішаного типу

- Рівень звукового тиску LpA на відстані 3 м: 32
- Тип крильчатки: Змішаного типу
- Матеріал корпусу: Поліпропілен
- Встановлення в довільній позиції
- Кабель підключення з вилкою
- Таймер: Таймер вимкнення

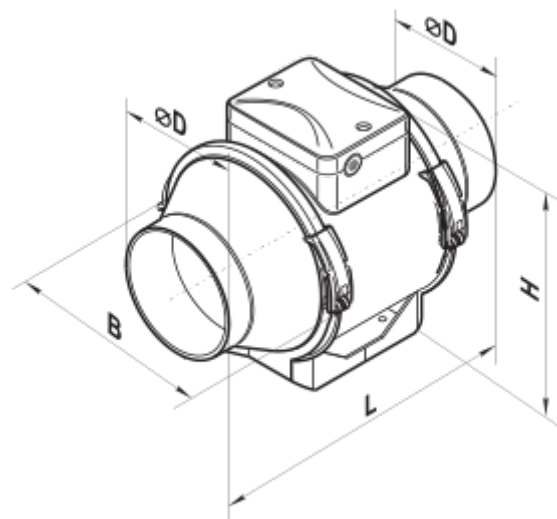
	Одиниця виміру	ТТ ПРО 100 ТР1	
Швидкість	-	1	2
Розмір повітропроводу, який приєднується	мм	100	
Фазність	-	1	
Мінімальна напруга живлення	В	230	
Максимальна напруга живлення	В	230	
Частота мережі живлення	Гц	50/60	
Номінальна потужність	Вт	23	25
Максимальний струм	А	0.10	0.11
Максимальна витрата повітря	м³/год	180	245
Швидкість обертання	-	2050	2620
Рівень звукового тиску LpA на відстані 3 м	дБ(А)	27	32
Вага	кг	1.75	
Максимальна температура повітря що переміщується	°С	60	
Клас захисту	-	IPX4	
Клас захисту приводу	-	IPX4	
Матеріал крильчатки	-	Пластик	





### Розміри

ØD	B	H	L
97	195.8	226	302.5



## Екодизайн

Торгова марка	Вентс					
Модель	ТТ ПРО 100 TP1					
Питоме споживання енергії (кВт.год/(м²/рік))	Холодний		Помірний		Теплий	
	-52.9	A+	-25.9	C	-10.4	E
Тип установки	Односпрямована					
Тип приводу	Змінна швидкість					
Тип теплообміннику	Немає					
Максимальна витрата повітря (м³/год)	180					
Споживана потужність (Вт)	25					
Еталонна об'ємна витрата (м³/с)	0.035					
Статичний тиск у вихідній точці (Па)	50					
Питома споживана потужність у вихідній точці (Вт/(м³/год))	0.183					
Спосіб керування приводом	Локальне регулювання споживання					
Максимальні зовнішні витоки (%)	2.7					
Декларований тип вентиляційної одиниці	RVU UVU					
Sound power level (дБ(A))	52					
Річне споживання електрики (кВт.год/рік)	Холодний		Помірний		Теплий	
	97		97		97	
Річне збереження тепла (кВт.год/рік)	Холодний		Помірний		Теплий	
	5536		2830		1280	