

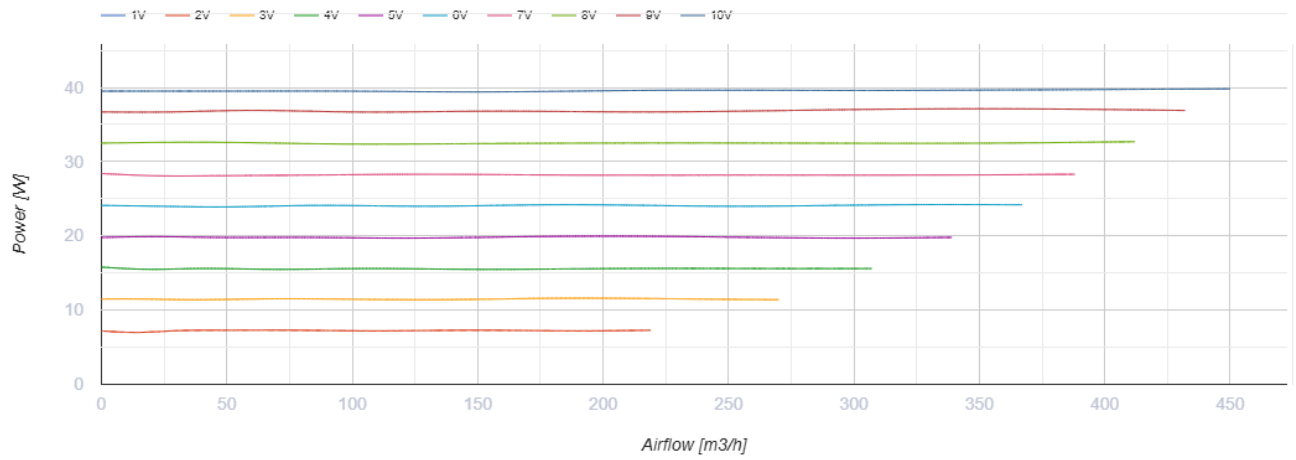
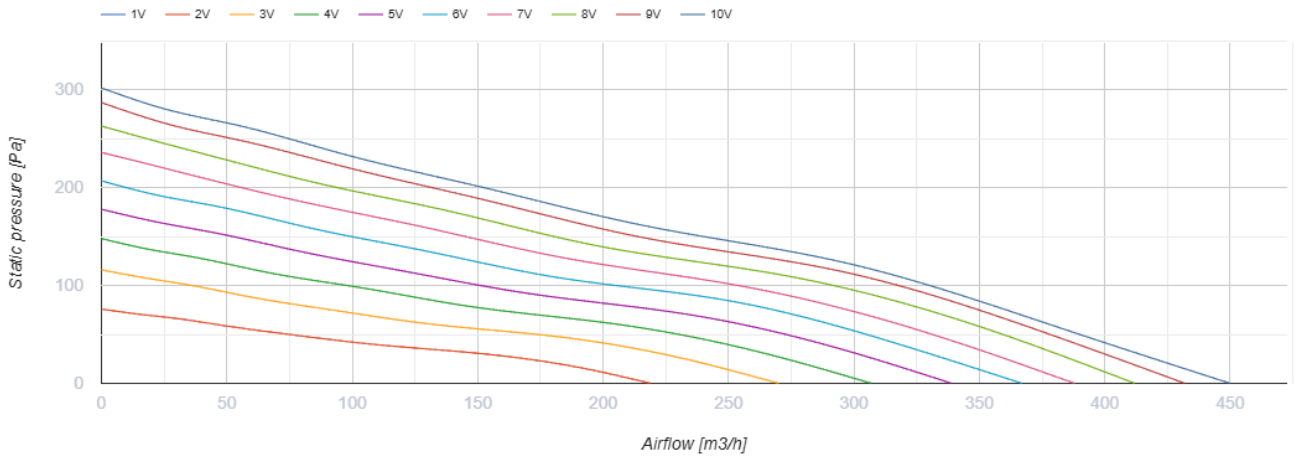
# ТТ ПРО 125 ЕС



Канальні вентилятори змішаного типу з ЕС-двигуном

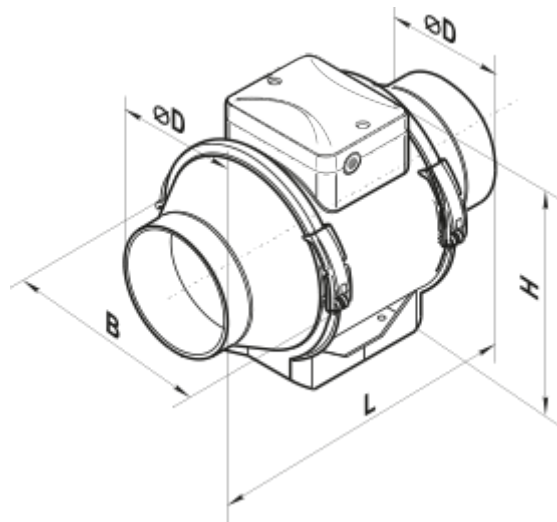
- Максимальна витрата повітря: 450
- Рівень звукового тиску LpA на відстані 3 м: 49
- Тип двигуна: ЕС
- Тип крильчатки: Змішаний
- Матеріал корпусу: Пластик
- Встановлення в довільній позиції

	Одиниця виміру	ТТ ПРО 125 ЕС
Розмір повітропроводу, який приєднується	мм	125
Швидкість	-	1
Мінімальна напруга живлення	В	230
Максимальна напруга живлення	В	230
Частота мережі живлення	Гц	50/60
Номінальна потужність	Вт	40
Максимальний струм	А	0.37
Максимальна витрата повітря	м <sup>3</sup> /год	450
Рівень звукового тиску LpA на відстані 3 м	дБ(А)	49
Вага	кг	2.15
Максимальна температура повітря що переміщується	°С	55
Мінімальна температура повітря що переміщується	°С	-25
Клас захисту	-	IPX4

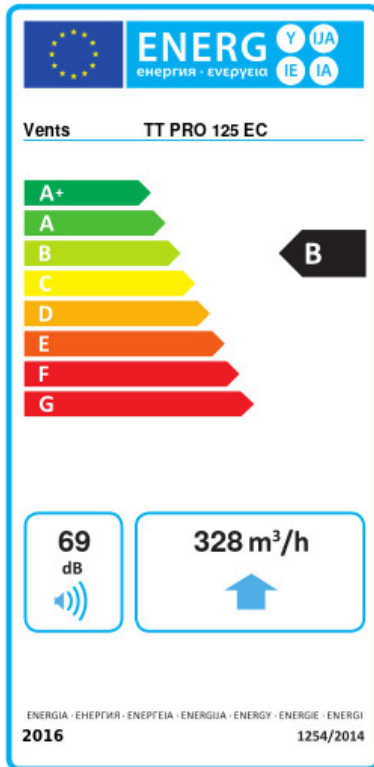


## Розміри

ØD	B	H	L
123	193	241	259



## Екодизайн



Торгова марка	Вентс					
Модель	ТТ ПРО 125 ЕС					
Питоме споживання енергії (кВт.год/(м <sup>2</sup> /рік))	Холодний		Помірний		Теплий	
	-54.5	A+	-27.4	B	-11.9	E
Тип установки	Unidirectional					
Тип приводу	Змінна швидкість					
Тип теплообміннику	Немає					
Максимальна витрата повітря (м <sup>3</sup> /год)	328					
Споживана потужність (Вт)	39.8					
Еталонна об'ємна витрата (м <sup>3</sup> /с)	0.064					
Статичний тиск у вихідній точці (Па)	50					
Питома споживана потужність у вихідній точці (Вт/(м <sup>3</sup> /год))	0.068					
Спосіб керування приводом	Локальне регулювання споживання					
Максимальні зовнішні витоки (%)	2.7					
Декларований тип вентиляційної одиниці	RVU UVU					
Sound power level (дБ(A))	69					
Річне споживання електрики (кВт.год/рік)	Холодний		Помірний		Теплий	
	36		36		36	
Річне збереження тепла (кВт.год/рік)	Холодний		Помірний		Теплий	
	5536		2830		1280	