

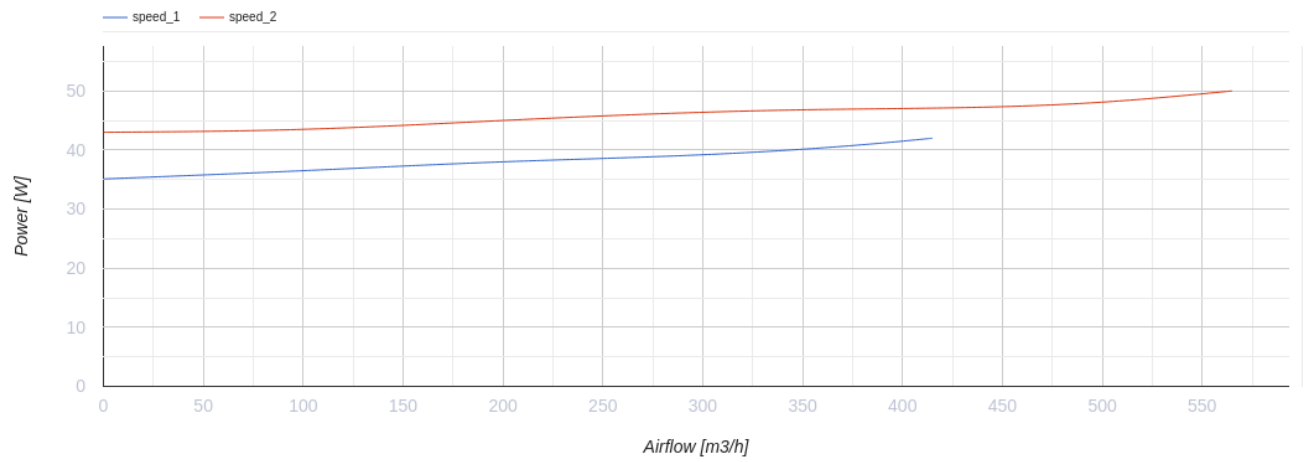
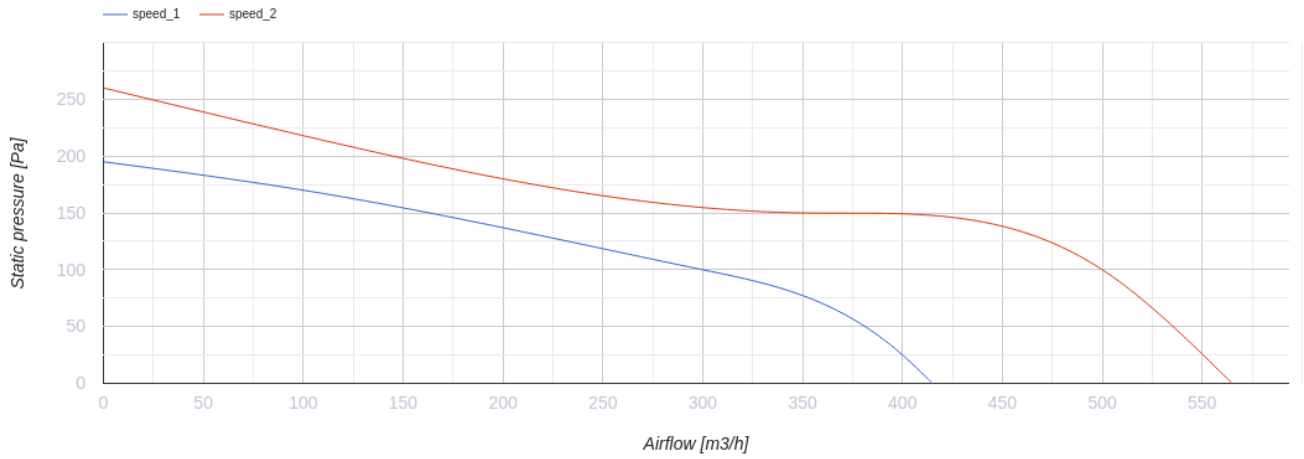
ТТ ПРО 160 ТР1



Канальні вентилятори змішаного типу

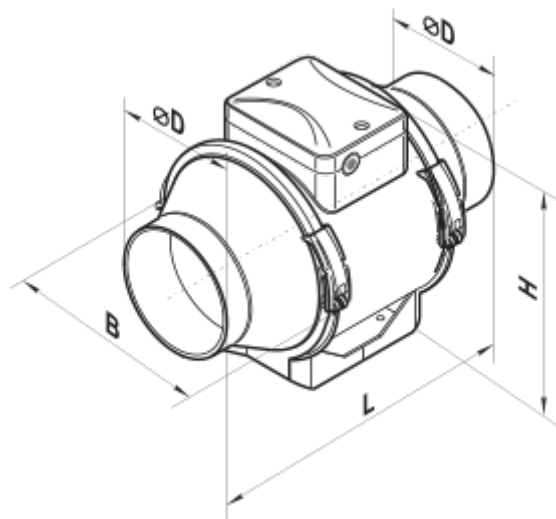
- Максимальна витрата повітря: 565
- Рівень звукового тиску LpA на відстані 3 м: 44
- Тип двигуна: АС
- Тип крильчатки: Змішаний
- Матеріал корпусу: Пластик
- Встановлення в довільній позиції
- Кабель підключення з вилкою
- Таймер: Таймер вимкнення

	Одиниця виміру	ТТ ПРО 160 ТР1	
Розмір повітропроводу, який приєднується	мм	160	
Швидкість	-	2	
Мінімальна напруга живлення	В	230	
Максимальна напруга живлення	В	230	
Частота мережі живлення	Гц	50/60	
Номинальна потужність	Вт	42	50
Максимальний струм	А	0.19	0.22
Максимальна витрата повітря	м ³ /год	415	565
Рівень звукового тиску LpA на відстані 3 м	дБ(А)	32	44
Вага	кг	3.25	
Максимальна температура повітря що переміщується	°С	60	
Клас захисту	-	IPX4	
Клас захисту приводу	-	IPX4	

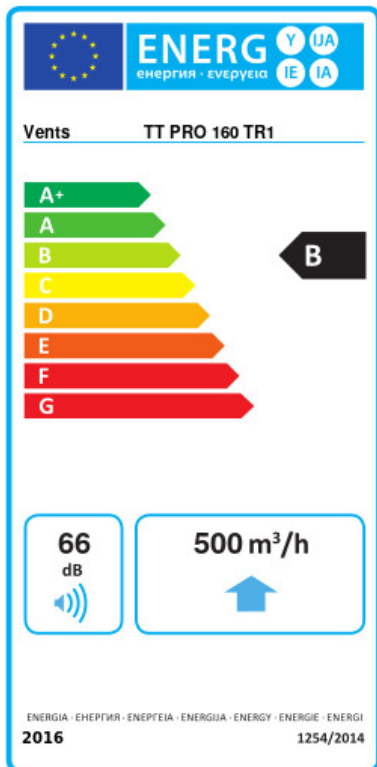


Розміри

ØD	B	H	L
158	220.1	247	289



Екодизайн



Торгова марка	Вентс					
Модель	ТТ ПРО 160 TR1					
Питоме споживання енергії (кВт.год/(м²/рік))	Холодний	Помірний		Теплий		
	53.8	A+	26.7	B	11.2	E
Тип установки	Односпрямована					
Тип приводу	Змінна швидкість					
Тип теплообміннику	Немає					
Максимальна витрата повітря (м³/год)	500					
Споживана потужність (Вт)	50					
Еталонна об'ємна витрата (м³/с)	0.097					
Статичний тиск у вихідній точці (Па)	50					
Питома споживана потужність у вихідній точці (Вт/(м³/год))	0.12					
Спосіб керування приводом	Локальне регулювання споживання					
Максимальні зовнішні витоки (%)	2.7					
Декларований тип вентиляційної одиниці	RVU UVU					
Sound power level (дБ(A))	66					
Річне споживання електрики (кВт.год/рік)	Холодний	Помірний		Теплий		
	64	64		64		
Річне збереження тепла (кВт.год/рік)	Холодний	Помірний		Теплий		
	5536	2830		1280		