

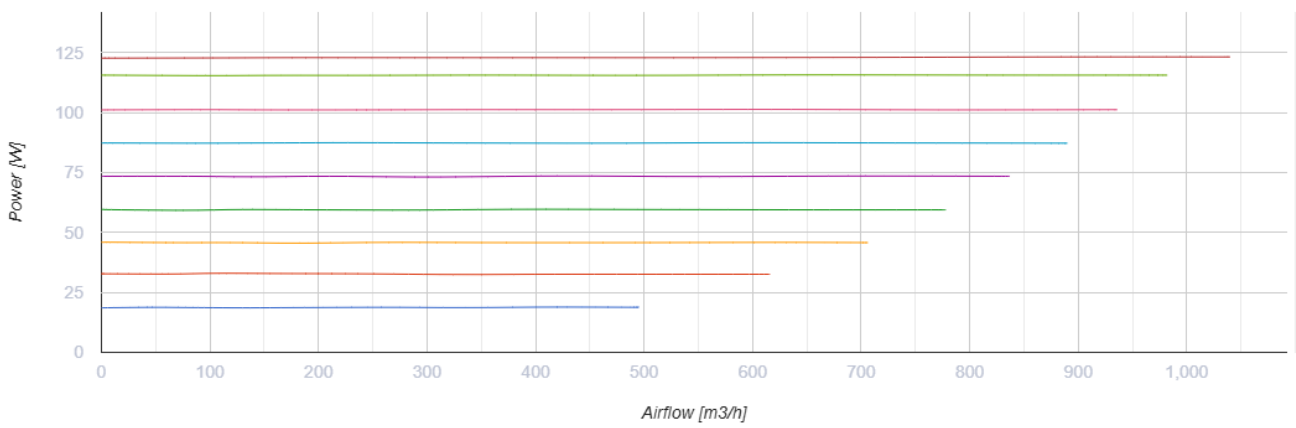
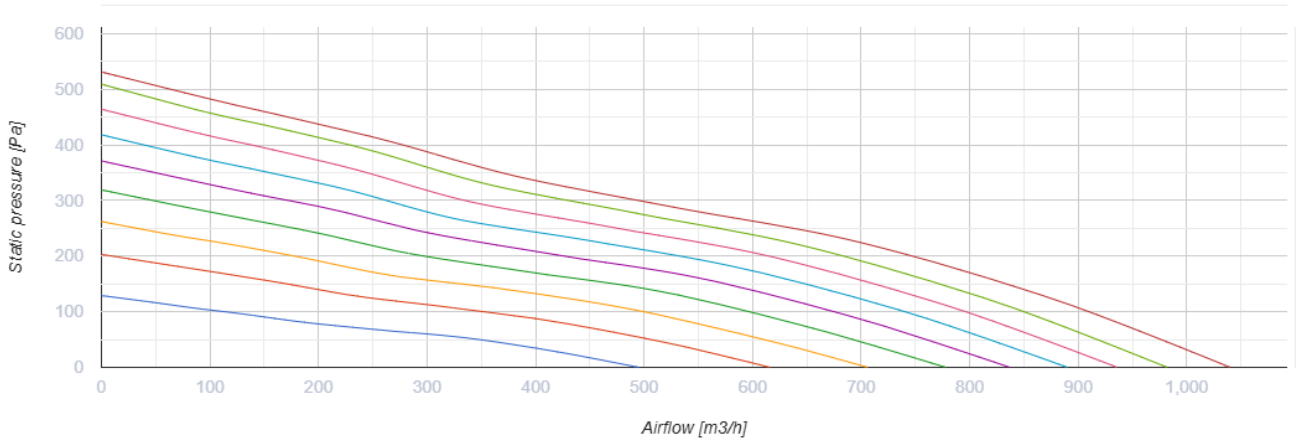
ТТ ПРО 200 ЕС П



Канальні вентилятори змішаного типу з ЕС-двигуном

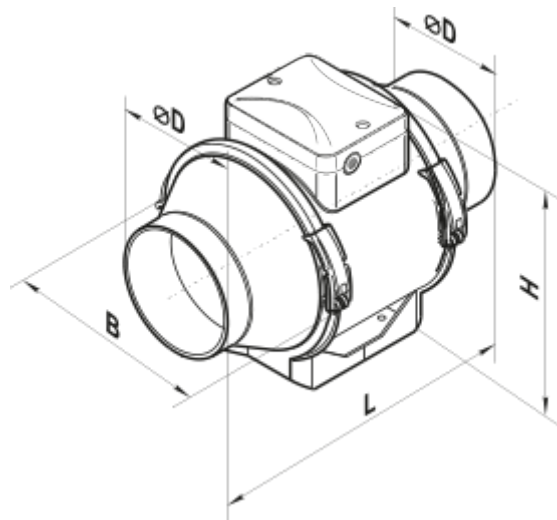
- Максимальна витрата повітря: 1040
- Рівень звукового тиску LpA на відстані 3 м: 49
- Тип двигуна: ЕС
- Управління: Вбудований регулятор швидкості
- Тип крильчатки: Змішаний
- Матеріал корпусу: Пластик
- Встановлення в довільній позиції
- Кабель підключення з вилкою

	Одиниця виміру	ТТ ПРО 200 ЕС П
Розмір повітропроводу, який приєднується	мм	200
Швидкість	-	1
Мінімальна напруга живлення	В	230
Максимальна напруга живлення	В	230
Частота мережі живлення	Гц	50/60
Номінальна потужність	Вт	123
Максимальний струм	А	1.02
Максимальна витрата повітря	м ³ /год	1040
Рівень звукового тиску LpA на відстані 3 м	дБ(А)	49
Вага	кг	3.95
Максимальна температура повітря що переміщується	°С	55
Мінімальна температура повітря що переміщується	°С	-25
Клас захисту	-	IPX4

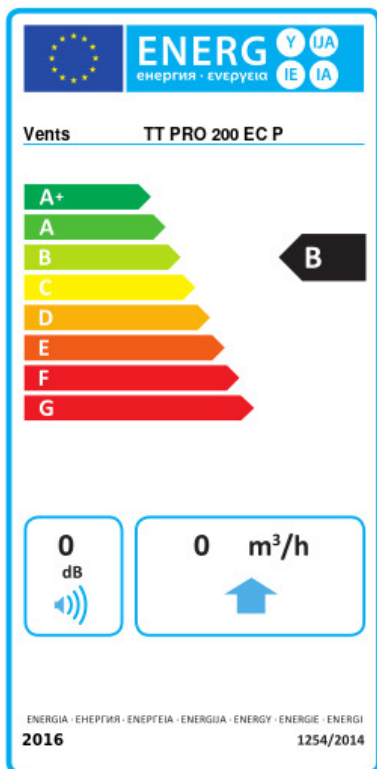


Розміри

ØD	B	H	L
197	239	296	278



Екодизайн



Торгова марка	Вентс					
Модель	ТТ ПРО 200 ЕС П					
Питоме споживання енергії (кВт.год/(м²/рік))	Холодний		Помірний		Теплий	
	0	A+	0	B	0	E
Тип установки	Односпрямована					
Тип приводу	Змінна швидкість					
Тип теплообміннику	Немає					
Максимальна витрата повітря (м³/год)	0					
Споживана потужність (Вт)	0					
Еталонна об'ємна витрата (м³/с)	0					
Статичний тиск у вихідній точці (Па)	0					
Питома споживана потужність у вихідній точці (Вт/(м³/год))	0					
Спосіб керування приводом	Локальне регулювання споживання					
Максимальні зовнішні витоки (%)	0					
Декларований тип вентиляційної одиниці	RVU UVU					
Sound power level (дБ(A))	0					
Річне споживання електрики (кВт.год/рік)	Холодний		Помірний		Теплий	
	0		0		0	
Річне збереження тепла (кВт.год/рік)	Холодний		Помірний		Теплий	
	0		0		0	