

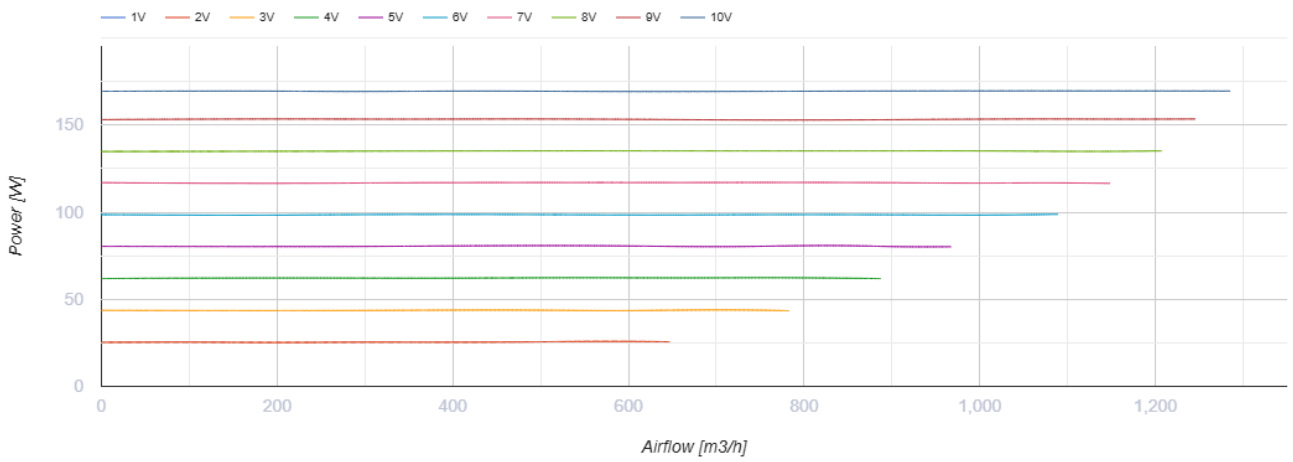
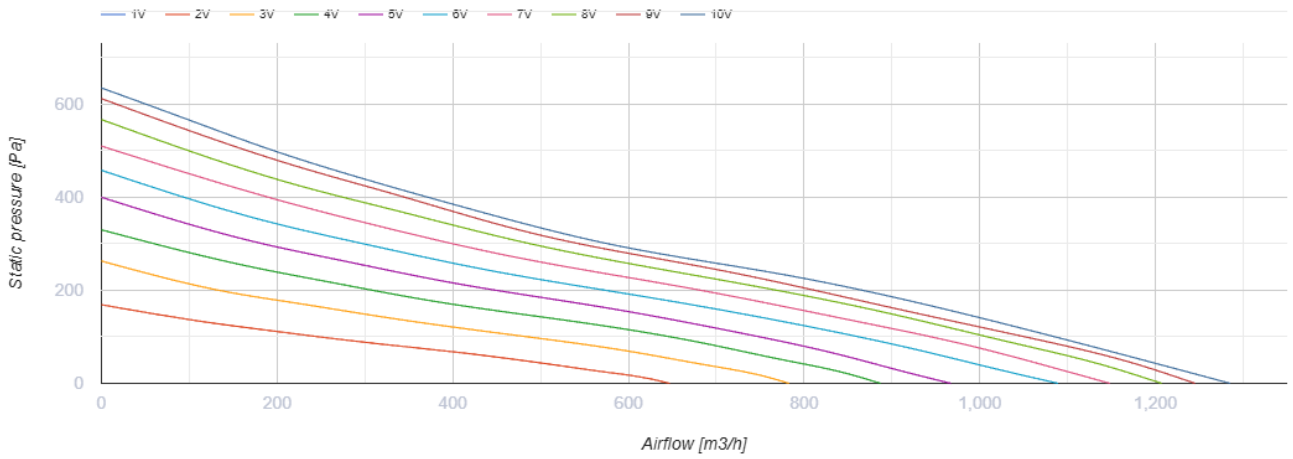
ТТ ПРО 250 ЕС



Канальні вентилятори змішаного типу з ЕС-двигунами

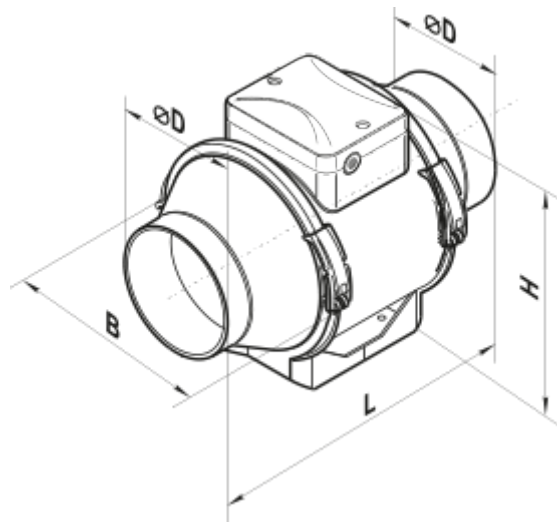
- Максимальна витрата повітря: 1285
- Рівень звукового тиску LpA на відстані 3 м: 53
- Тип двигуна: ЕС
- Тип крильчатки: Змішаний
- Матеріал корпусу: Пластик
- Встановлення в довільній позиції

	Одиниця виміру	ТТ ПРО 250 ЕС
Розмір повітропроводу, який приєднується	мм	250
Швидкість	-	1
Мінімальна напруга живлення	В	230
Максимальна напруга живлення	В	230
Частота мережі живлення	Гц	50/60
Номінальна потужність	Вт	169
Максимальний струм	А	1.38
Максимальна витрата повітря	м ³ /год	1285
Рівень звукового тиску LpA на відстані 3 м	дБ(А)	53
Вага	кг	7.8
Максимальна температура повітря що переміщується	°С	55
Мінімальна температура повітря що переміщується	°С	-25
Клас захисту	-	IPX4



Розміри

ØD	B	H	L
247	288	339	383



Екодизайн

Торгова марка	Вентс
Модель	ТТ ПРО 250 ЕС
Тип приводу	Integrated VSD
Тип теплообміннику	Немає
Номінальна витрата повітря (м ³ /с)	0.216
Статичний тиск за номінальної витрати повітря (Па)	234
Максимальні зовнішні витоки (%)	2.7
Статична ефективність (%)	34.8
Декларований тип вентиляційної одиниці	NRVU UVU
Sound power level (дБ(А))	73
Ефективна потужність (кВт)	0.169