

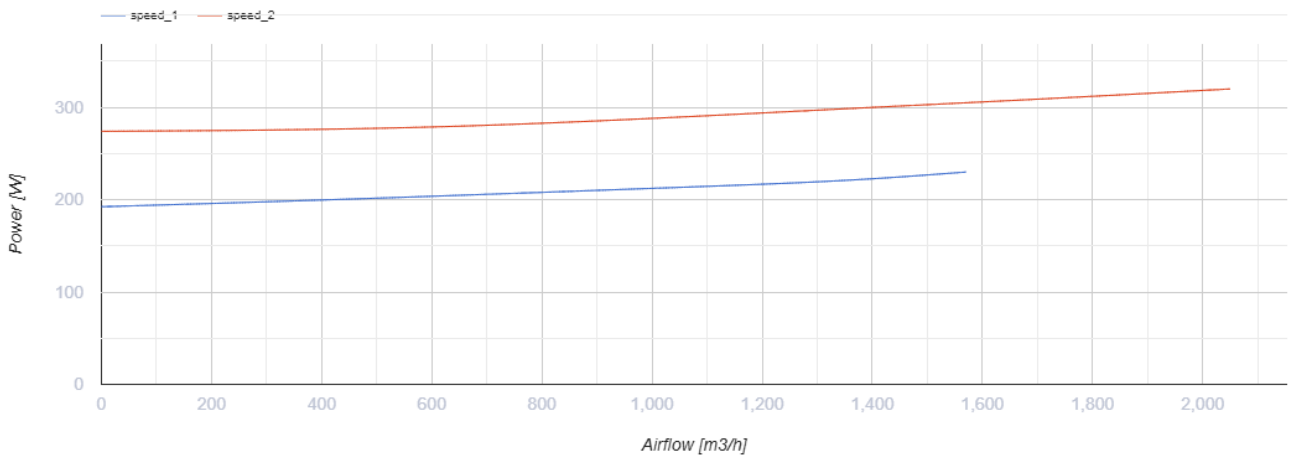
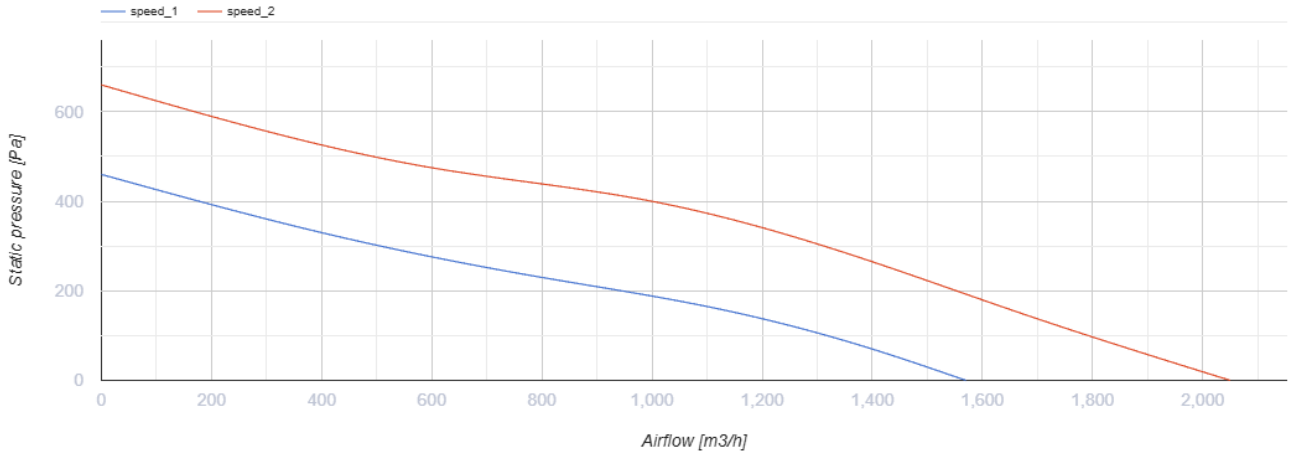
ТТ ПРО 315



Канальні вентилятори змішаного типу

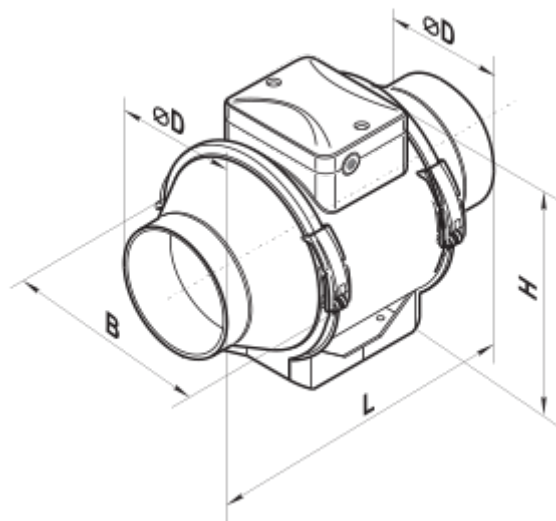
- Максимальна витрата повітря: 2050
- Рівень звукового тиску LpA на відстані 3 м: 52
- Тип двигуна: АС
- Тип крильчатки: Змішаний
- Матеріал корпусу: Пластик
- Встановлення в довільній позиції

	Одиниця виміру	ТТ ПРО 315	
Розмір повітропроводу, який приєднується	мм	315	
Швидкість	-	2	
Мінімальна напруга живлення	В	230	
Максимальна напруга живлення	В	230	
Частота мережі живлення	Гц	50/60	
Номінальна потужність	Вт	230	320
Максимальний струм	А	1.0	1.42
Максимальна витрата повітря	м ³ /год	1570	2050
Рівень звукового тиску LpA на відстані 3 м	дБ(А)	41	52
Вага	кг	11.95	
Максимальна температура повітря що переміщується	°С	60	
Клас захисту	-	IPX4	
Клас захисту приводу	-	IPX4	



Розміри

ØD	B	H	L
310	362	408	445



Екодизайн

Торгова марка	Вентс
Модель	ТТ ПРО 315
Тип приводу	External MSD or VSD
Тип теплообміннику	Немає
Номінальна витрата повітря (м ³ /с)	0.277
Статичний тиск за номінальної витрати повітря (Па)	392
Максимальні зовнішні витоки (%)	2.7
Статична ефективність (%)	33.3
Декларований тип вентиляційної одиниці	NRVU UVU
Sound power level (дБ(А))	74
Ефективна потужність (кВт)	0.332