

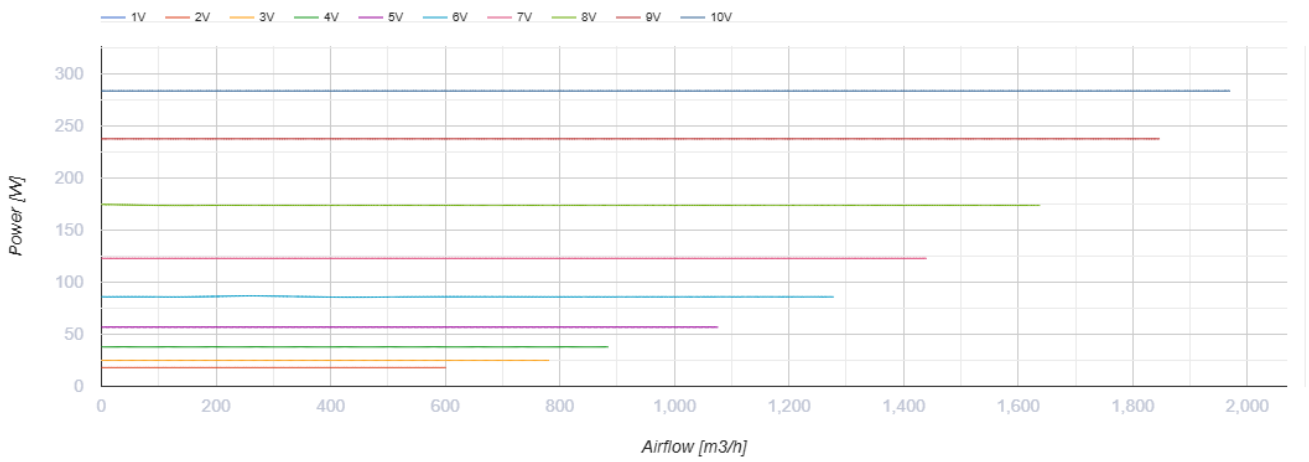
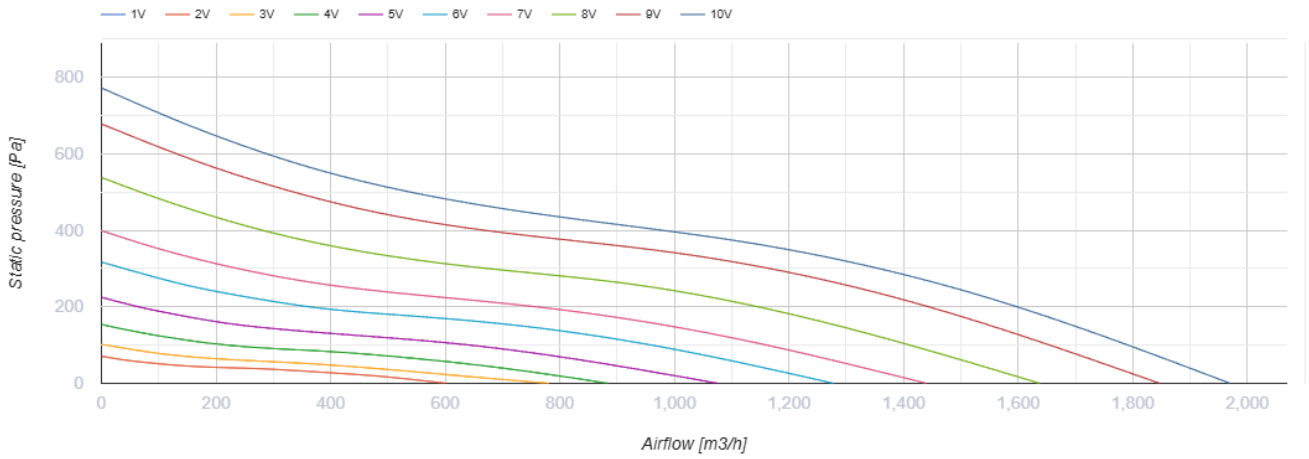
# ТТ ПРО 315 ЕС



Канальні вентилятори змішаного типу з ЕС-двигуном

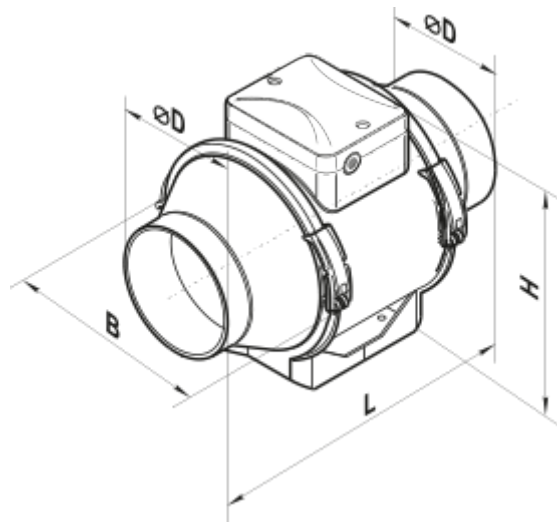
- Максимальна витрата повітря: 1970
- Рівень звукового тиску LpA на відстані 3 м: 55
- Тип двигуна: ЕС
- Тип крильчатки: Змішаний
- Матеріал корпусу: Пластик
- Встановлення в довільній позиції

	Одиниця виміру	ТТ ПРО 315 ЕС
Розмір повітропроводу, який приєднується	мм	315
Швидкість	-	1
Мінімальна напруга живлення	В	230
Максимальна напруга живлення	В	230
Частота мережі живлення	Гц	50/60
Номінальна потужність	Вт	284
Максимальний струм	А	1.25
Максимальна витрата повітря	м <sup>3</sup> /год	1970
Рівень звукового тиску LpA на відстані 3 м	дБ(А)	55
Вага	кг	11.95
Максимальна температура повітря що переміщується	°С	55
Мінімальна температура повітря що переміщується	°С	-25
Клас захисту	-	IPX4



## Розміри

ØD	B	H	L
309	360	423	443



## Екодизайн

Торгова марка	Вентс
Модель	ТТ ПРО 315 ЕС
Тип приводу	Integrated VSD
Тип теплообміннику	Немає
Номінальна витрата повітря (м <sup>3</sup> /с)	0.31
Статичний тиск за номінальної витрати повітря (Па)	371
Максимальні зовнішні витоки (%)	2.7
Статична ефективність (%)	46.6
Декларований тип вентиляційної одиниці	NRVU UVU
Ефективна потужність (кВт)	0.283
Sound power level (дБ(А))	75