

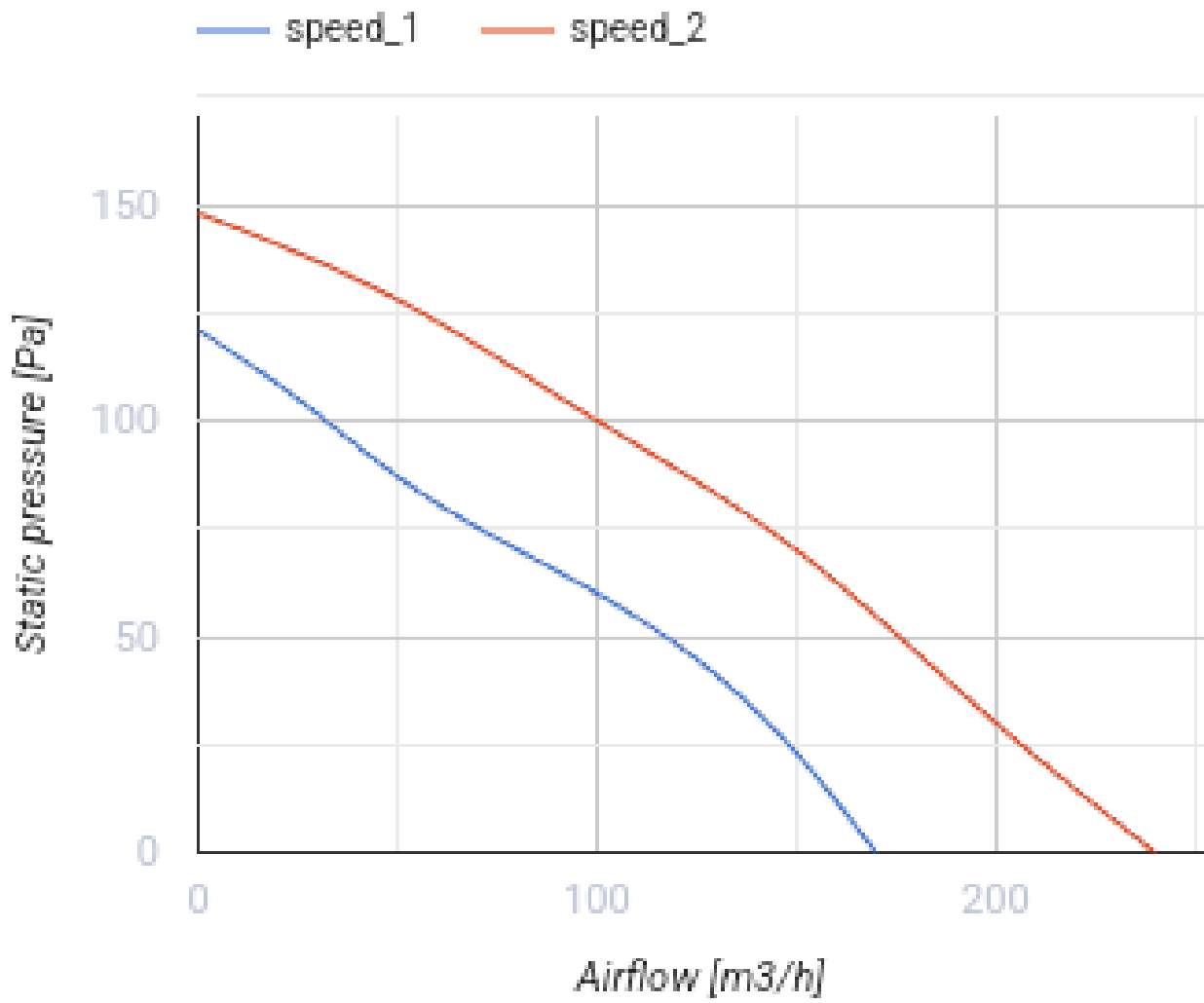
ТТ Сайлент-М 100

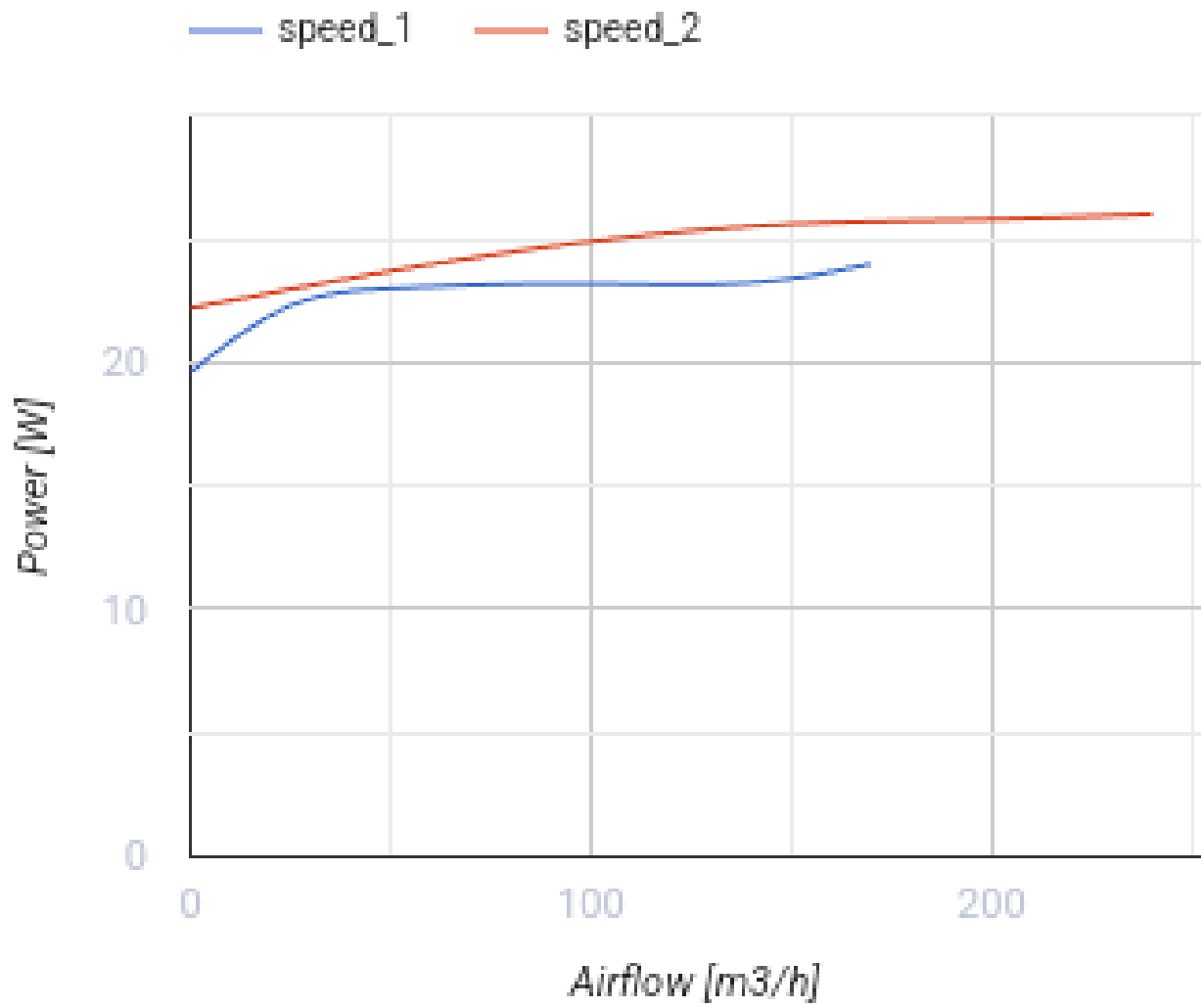


Канальні вентилятори змішаного типу у шумоізолюваних корпусах

- Максимальна витрата повітря: 240
- Рівень звукового тиску LpA на відстані 3 м: 29
- Шумоізоляція
- Тип двигуна: АС
- Тип крильчатки: Змішаний
- Матеріал корпусу: Поліпропілен/Термопластичний еластомер
- Встановлення в довільній позиції

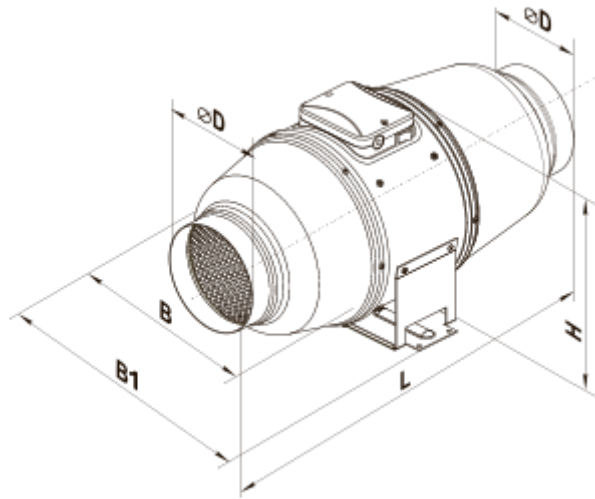
	Одиниця виміру	ТТ Сайлент-М 100	
Розмір повітропроводу, який приєднується	мм	100	
Швидкість	-	2	
Мінімальна напруга живлення	В	230	
Максимальна напруга живлення	В	230	
Частота мережі живлення	Гц	50/60	
Номінальна потужність	Вт	24	26
Максимальний струм	А	0.1	0.11
Максимальна витрата повітря	м ³ /год	170	240
Рівень звукового тиску LpA на відстані 3 м	дБ(А)	24	29
Вага	кг	4.6	
Максимальна температура повітря що переміщується	°С	60	
Клас захисту	-	IPX4	
Клас захисту приводу	-	IPX4	



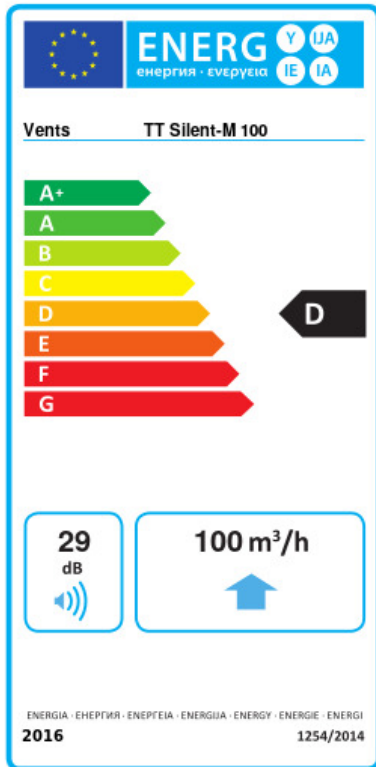


Розміри

ØD	B	B1	L	H
98	215	243	505	237



Екодизайн



Торгова марка	Вентс					
Модель	ТТ Сайлент-М 100					
Питоме споживання енергії (кВт.год/(м²/рік))	Холодний		Помірний		Теплий	
	-49	A+	-21.9	D	-6.4	F
Тип установки	Unidirectional					
Тип приводу	Multi-speed					
Тип теплообміннику	Немає					
Максимальна витрата повітря (м³/год)	100					
Споживана потужність (Вт)	26					
Еталонна об'ємна витрата (м³/с)	0.019					
Статичний тиск у вихідній точці (Па)	50					
Питома споживана потужність у вихідній точці (Вт/(м³/год))	0.343					
Спосіб керування приводом	Локальне регулювання споживання					
Максимальні зовнішні витоки (%)	2.7					
Декларований тип вентиляційної одиниці	RVU UVU					
Sound power level (дБ(A))	29					
Річне споживання електрики (кВт.год/рік)	Холодний		Помірний		Теплий	
	256		256		256	
Річне збереження тепла (кВт.год/рік)	Холодний		Помірний		Теплий	
	5536		2830		1280	