

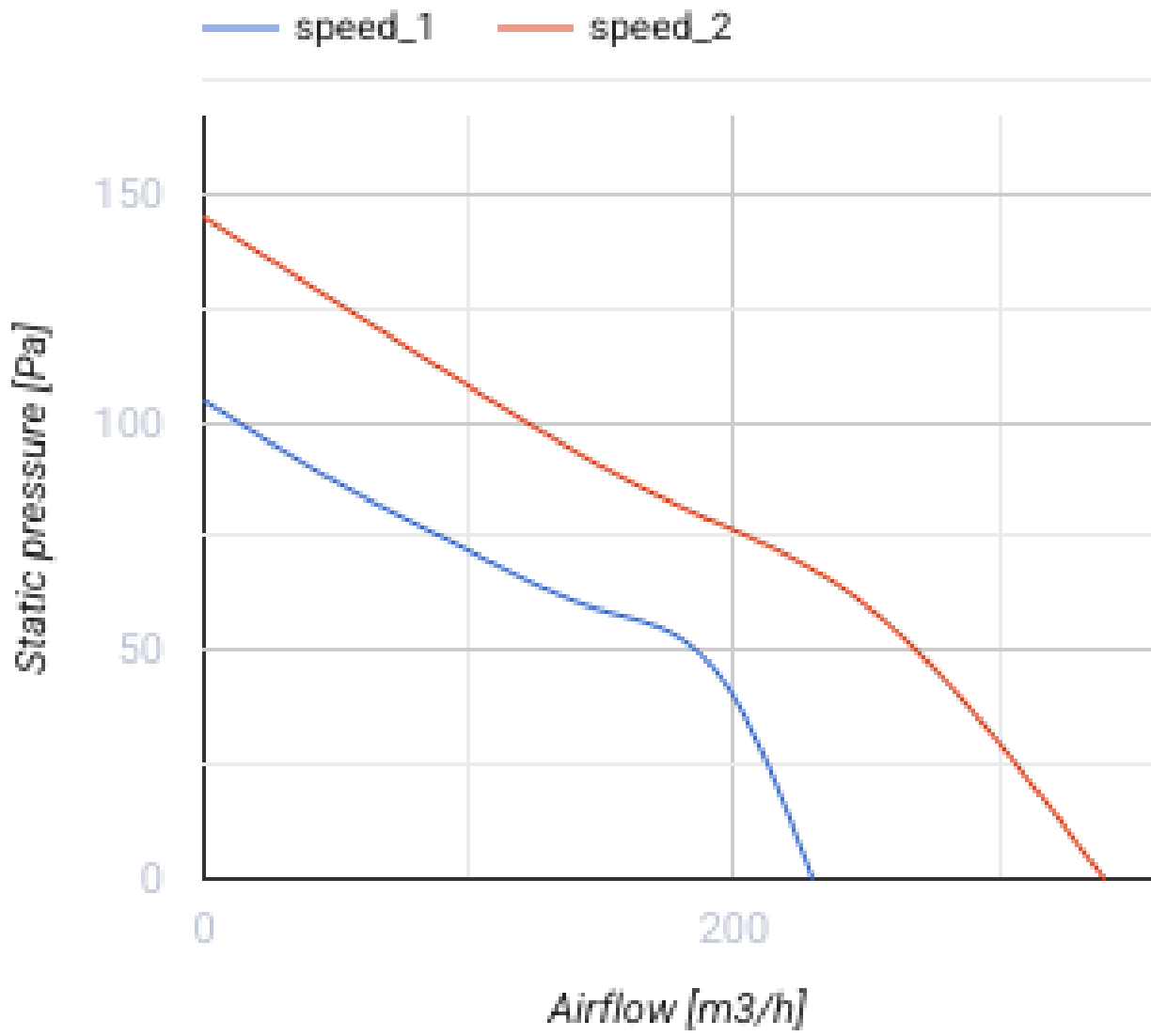
# ТТ Сайлент-М 125

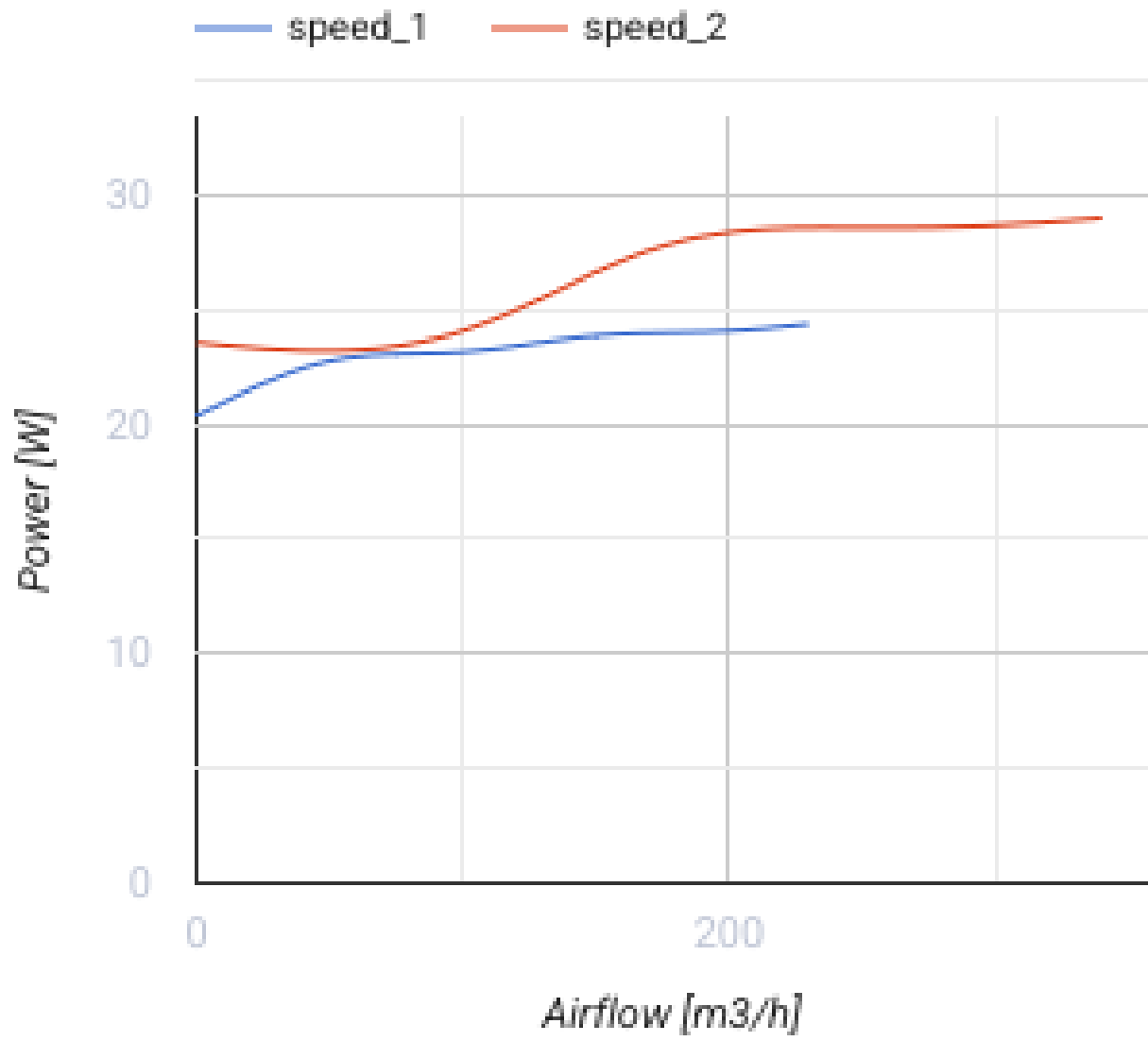


Канальні вентилятори змішаного типу в шумо- та теплоізолюваному корпусі

- Максимальна витрата повітря: 340
- Рівень звукового тиску LpA на відстані 3 м: 28
- Шумоізоляція
- Тип двигуна: АС
- Тип крильчатки: Змішаний
- Матеріал корпусу: Поліпропілен/Термопластичний еластомер
- Встановлення в довільній позиції

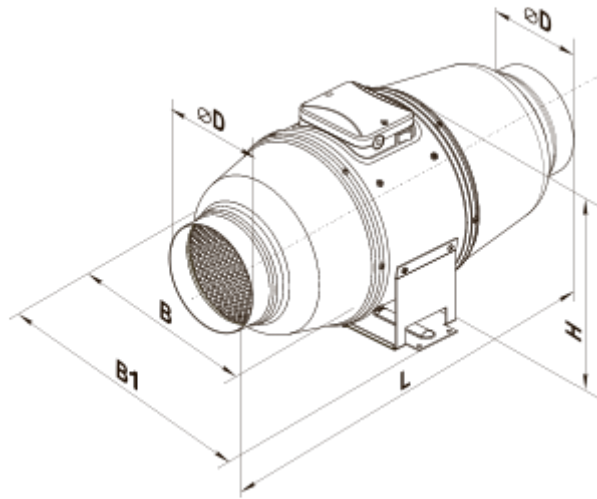
	Одиниця виміру	ТТ Сайлент-М 125	
Розмір повітропроводу, який приєднується	мм	125	
Швидкість	-	2	
Мінімальна напруга живлення	В	230	
Максимальна напруга живлення	В	230	
Частота мережі живлення	Гц	50/60	
Номінальна потужність	Вт	25	29
Максимальний струм	А	0.11	0.13
Максимальна витрата повітря	м <sup>3</sup> /год	230	340
Рівень звукового тиску LpA на відстані 3 м	дБ(А)	23	28
Вага	кг	4.6	
Максимальна температура повітря що переміщується	°С	60	
Клас захисту	-	IPX4	
Клас захисту приводу	-	IPX4	



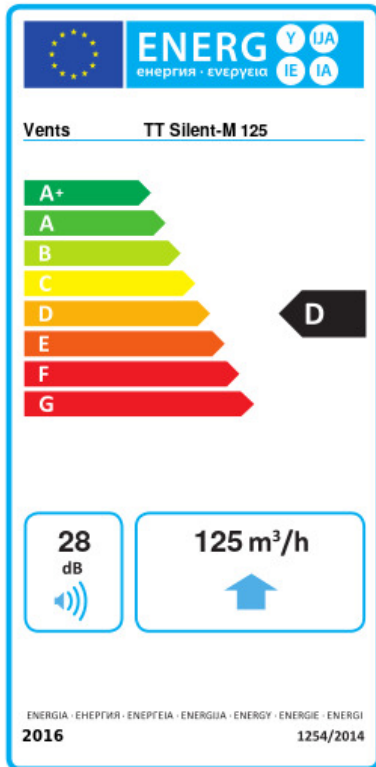


### Розміри

∅D	B	B1	L	H
123	215	243	474	237



## Екодизайн



Торгова марка	Вентс					
Модель	ТТ Сайлент-М 125					
Питоме споживання енергії (кВт.год/(м <sup>2</sup> /рік))	Холодний		Помірний		Теплий	
	-50	A+	-23	D	-7.5	F
Тип установки	Unidirectional					
Тип приводу	Multi-speed					
Тип теплообміннику	Немає					
Максимальна витрата повітря (м <sup>3</sup> /год)	125					
Споживана потужність (Вт)	29					
Еталонна об'ємна витрата (м <sup>3</sup> /с)	0.024					
Статичний тиск у вихідній точці (Па)	50					
Питома споживана потужність у вихідній точці (Вт/(м <sup>3</sup> /год))	0.286					
Спосіб керування приводом	Локальне регулювання споживання					
Максимальні зовнішні витоки (%)	2.7					
Декларований тип вентиляційної одиниці	RVU UVU					
Sound power level (дБ(A))	28					
Річне споживання електрики (кВт.год/рік)	Холодний		Помірний		Теплий	
	213		213		213	
Річне збереження тепла (кВт.год/рік)	Холодний		Помірний		Теплий	
	5536		2830		1280	