

ТТ Сайлент-М 125 Т

Канальні вентилятори змішаного типу у шумоізованих корпусах

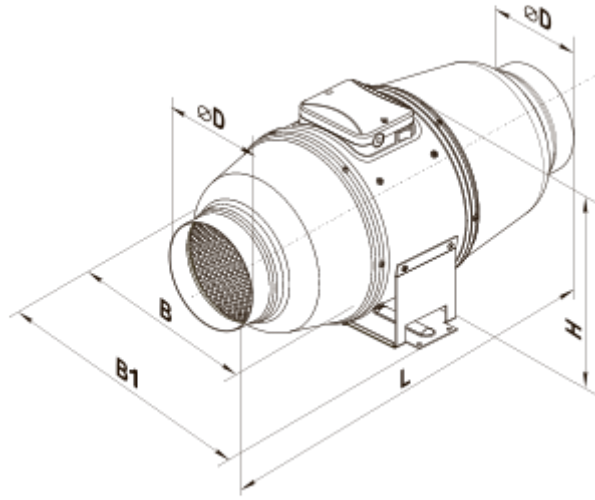


- Максимальна витрата повітря: 340
- Рівень звукового тиску LpA на відстані 3 м: 28
- Шумоізоляція
- Тип двигуна: АС
- Тип крильчатки: Змішаний
- Матеріал корпусу: Поліпропілен/Термопластичний еластомер
- Встановлення в довільній позиції
- Таймер: Таймер вимкнення

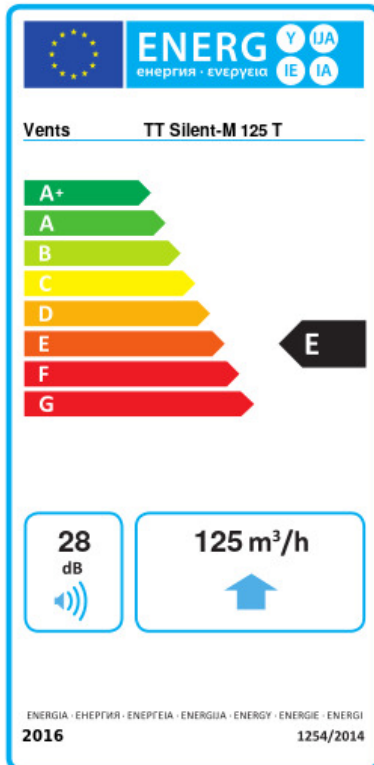
	Одиниця виміру	ТТ Сайлент-М 125 Т	
Розмір повітропроводу, який приєднується	мм	125	
Швидкість	-	2	
Мінімальна напруга живлення	В	230	
Максимальна напруга живлення	В	230	
Частота мережі живлення	Гц	50/60	
Номинальна потужність	Вт	25	29
Максимальний струм	А	0.11	0.13
Максимальна витрата повітря	м³/год	230	340
Рівень звукового тиску LpA на відстані 3 м	дБ(А)	23	28
Вага	кг	4.6	
Максимальна температура повітря що переміщується	°С	60	
Клас захисту	-	IPX4	
Клас захисту приводу	-	IPX4	

Розміри

ØD	B	B1	L	H
123	215	243	474	237



Екодизайн



Торгова марка	Вентс					
Модель	ТТ Сайлент-М 125 Т					
Питома споживання енергії (кВт.год/(м ² /рік))	Холодний		Помірний		Теплий	
	-28.3	B	-10.3	E	-0.1	F
Тип установки	Unidirectional					
Тип приводу	Multi-speed					
Тип теплообміннику	Немає					
Максимальна витрата повітря (м ³ /год)	125					
Споживана потужність (Вт)	29					
Еталонна об'ємна витрата (м ³ /с)	0.024					
Статичний тиск у вихідній точці (Па)	50					
Питома споживана потужність у вихідній точці (Вт/(м ³ /год))	0.286					
Спосіб керування приводом	Керування по часу					
Максимальні зовнішні витоки (%)	2.7					
Декларований тип вентиляційної одиниці	RVU UVU					
Sound power level (дБ(A))	28					
Річне споживання електрики (кВт.год/рік)	Холодний		Помірний		Теплий	
	337		337		337	
Річне збереження тепла (кВт.год/рік)	Холодний		Помірний		Теплий	
	3667		1874		848	