

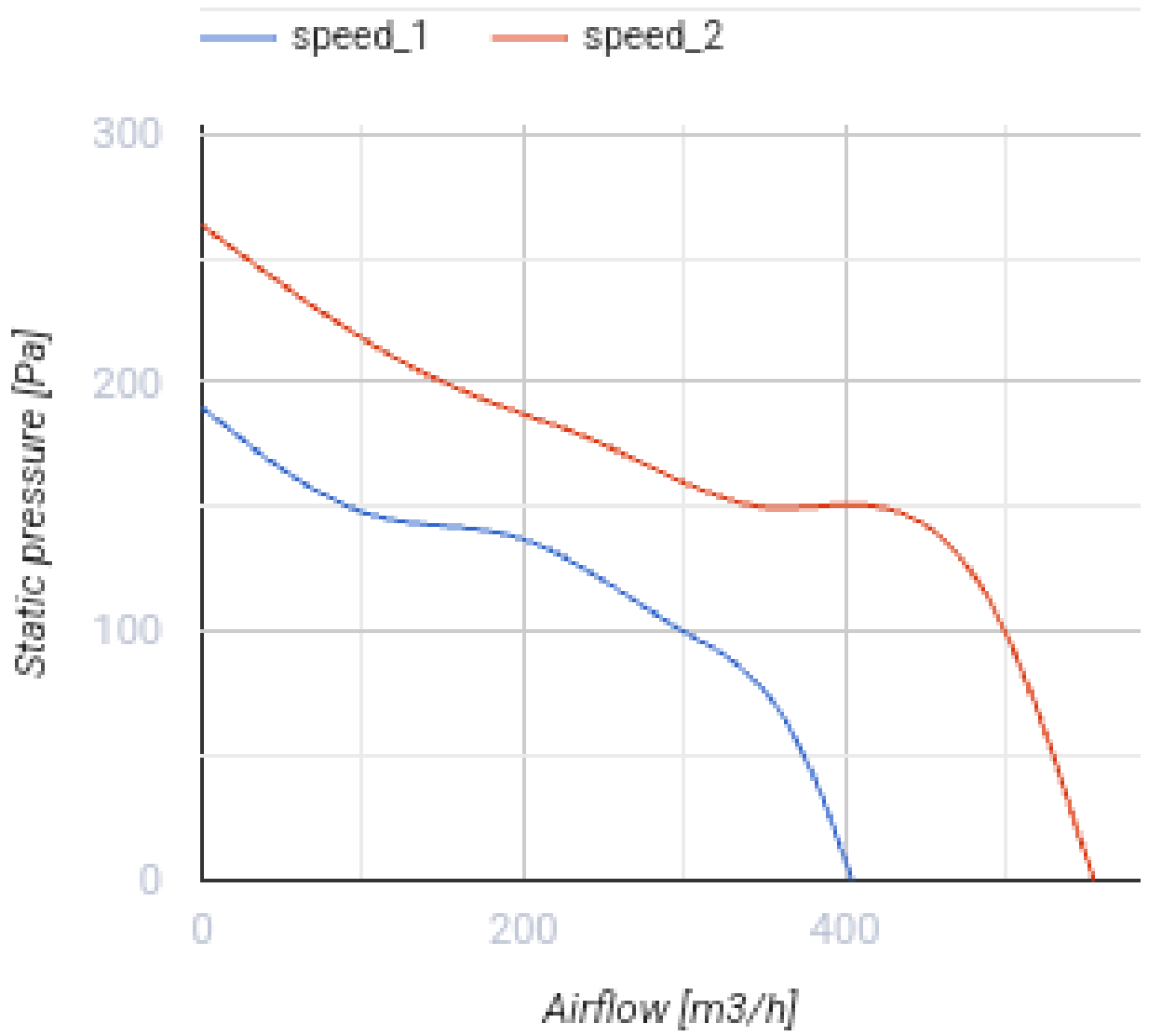
ТТ Сайлент-М 150

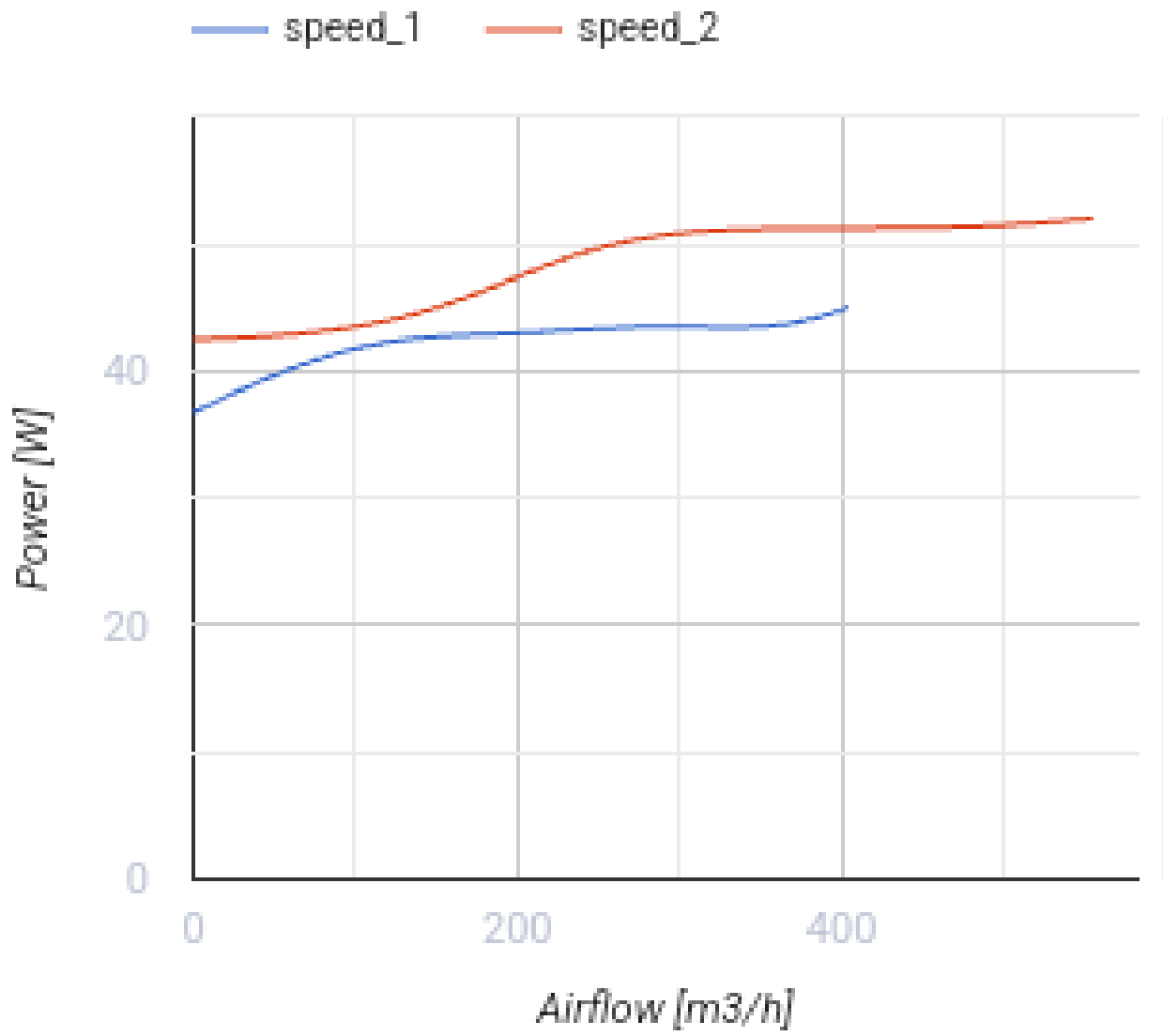


Канальні вентилятори змішаного типу в шумо- та теплоізолюваному корпусі

- Максимальна витрата повітря: 555
- Рівень звукового тиску LpA на відстані 3 м: 33
- Шумоізоляція
- Тип двигуна: АС
- Тип крильчатки: Змішаний
- Матеріал корпусу: Поліпропілен/Термопластичний еластомер
- Встановлення в довільній позиції

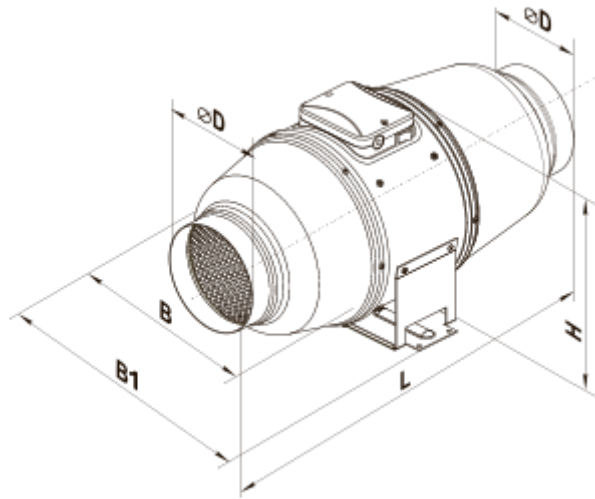
	Одиниця виміру	ТТ Сайлент-М 150	
Розмір повітропроводу, який приєднується	мм	150	
Швидкість	-	2	
Мінімальна напруга живлення	В	230	
Максимальна напруга живлення	В	230	
Частота мережі живлення	Гц	50/60	
Номінальна потужність	Вт	45	52
Максимальний струм	А	0.2	0.23
Максимальна витрата повітря	м ³ /год	405	555
Рівень звукового тиску LpA на відстані 3 м	дБ(А)	26	33
Вага	кг	6.1	
Максимальна температура повітря що переміщується	°С	60	
Клас захисту	-	IPX4	
Клас захисту приводу	-	IPX4	



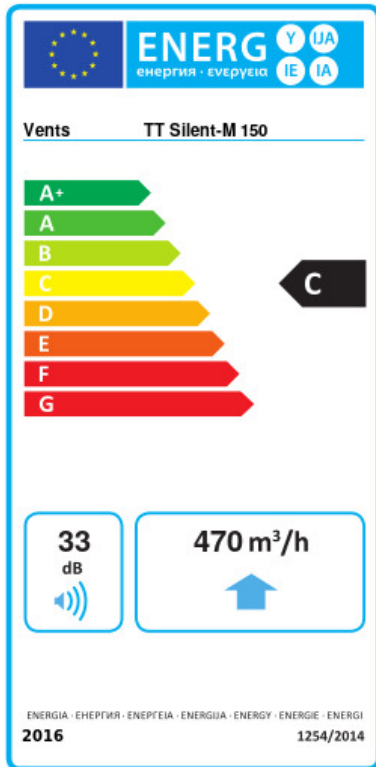


Розміри

ØD	B	B1	L	H
147	247	274	580	260



Екодизайн



Торгова марка	Вентс					
Модель	ТТ Сайлент-М 150					
Питоме споживання енергії (кВт.год/(м²/рік))	Холодний		Помірний		Теплий	
	-52.8	A+	-25.7	C	-10.2	E
Тип установки	Unidirectional					
Тип приводу	Multi-speed					
Тип теплообміннику	Немає					
Максимальна витрата повітря (м³/год)	470					
Споживана потужність (Вт)	52					
Еталонна об'ємна витрата (м³/с)	0.091					
Статичний тиск у вихідній точці (Па)	50					
Питома споживана потужність у вихідній точці (Вт/(м³/год))	0.137					
Спосіб керування приводом	Локальне регулювання споживання					
Максимальні зовнішні витоки (%)	2.7					
Декларований тип вентиляційної одиниці	RVU UVU					
Sound power level (дБ(A))	33					
Річне споживання електрики (кВт.год/рік)	Холодний		Помірний		Теплий	
	102		102		102	
Річне збереження тепла (кВт.год/рік)	Холодний		Помірний		Теплий	
	5536		2830		1280	