

# ТТ Сайлент-М 150 ЕС



Канальні вентилятори змішаного типу у шумоізолюваному корпусі з ЕС-двигунами

- Рівень звукового тиску LpA на відстані 3 м: 38
- У шумоізолюваному корпусі
- Тип крильчатки: Змішаного типу
- Матеріал корпусу: Сталь із полімерним покриттям
- Встановлення в довільній позиції

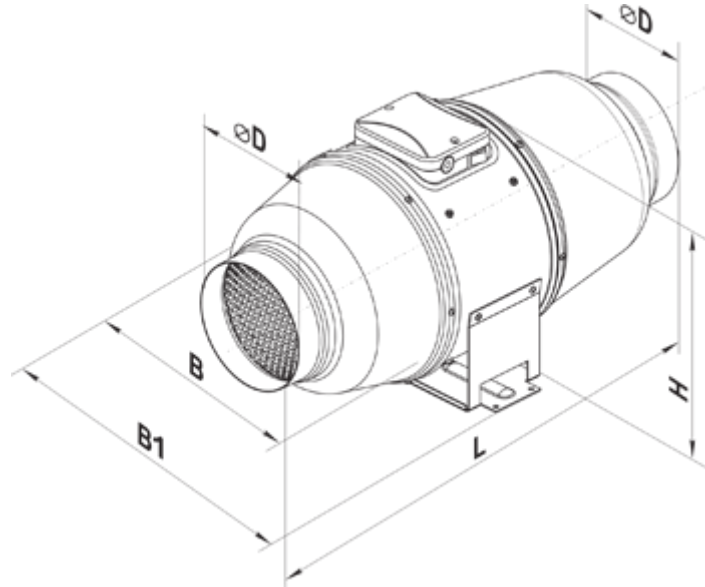
	Одиниця виміру	ТТ Сайлент-М 150 ЕС
Розмір повітропроводу, який приєднується	мм	150
Фазність	-	1
Мінімальна напруга живлення	В	230
Максимальна напруга живлення	В	230
Частота мережі живлення	Гц	50/60
Номінальна потужність	Вт	55
Максимальний струм	А	0.48
Максимальна витрата повітря	м³/год	600
Швидкість обертання	-	3390
Рівень звукового тиску LpA на відстані 3 м	дБ(А)	38
Вага	кг	6
Максимальна температура повітря що переміщується	°С	55
Мінімальна температура повітря що переміщується	°С	-25
Клас захисту	-	IPX4
Матеріал крильчатки	-	Пластик



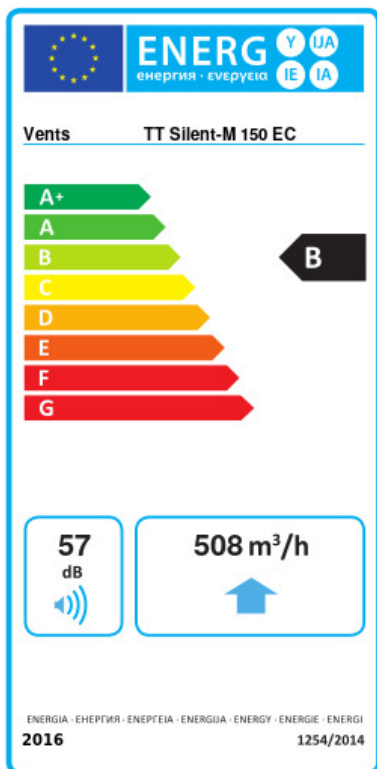


## Розміри

$\varnothing D$	B	B1	L	H
147	247	372	580	265



## Екодизайн



Торгова марка	Вентс					
Модель	ТТ Сайлент-М 150 ЕС					
Питоме споживання енергії (кВт.год/(м²/рік))	Холодний		Помірний		Теплий	
	-54.6	A+	-27.5	B	-12	E
Тип установки	Односпрямована					
Тип приводу	Змінна швидкість					
Тип теплообміннику	Немає					
Максимальна витрата повітря (м³/год)	508					
Споживана потужність (Вт)	54.3					
Еталонна об'ємна витрата (м³/с)	0.099					
Статичний тиск у вихідній точці (Па)	50					
Питома споживана потужність у вихідній точці (Вт/(м³/год))	0.058					
Спосіб керування приводом	Локальне регулювання споживання					
Максимальні зовнішні витоки (%)	2.7					
Декларований тип вентиляційної одиниці	RVU UVU					
Sound power level (дБ(A))	57					
Річне споживання електрики (кВт.год/рік)	Холодний		Помірний		Теплий	
	31		31		31	
Річне збереження тепла (кВт.год/рік)	Холодний		Помірний		Теплий	
	5536		2830		1280	