

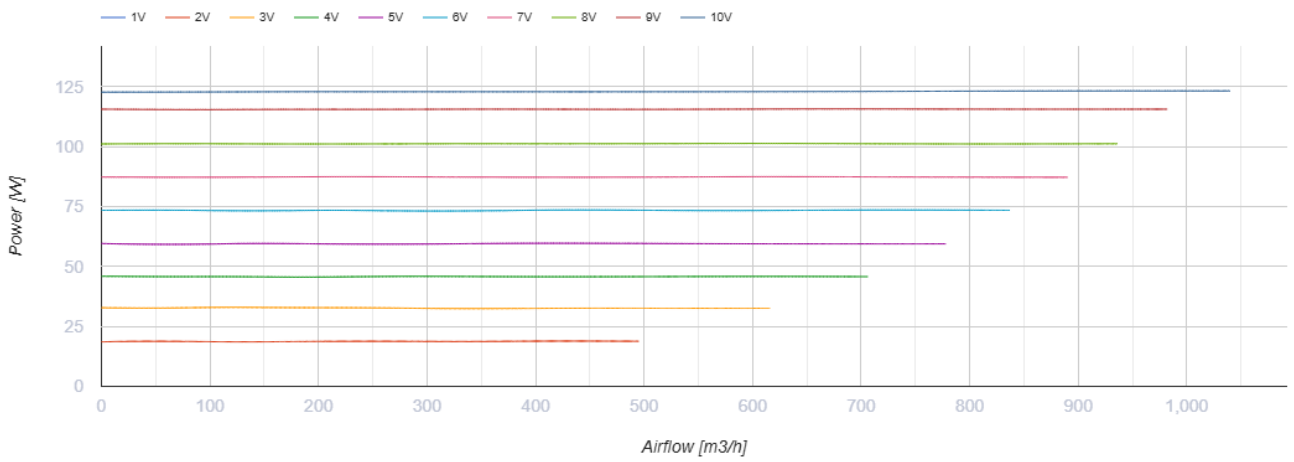
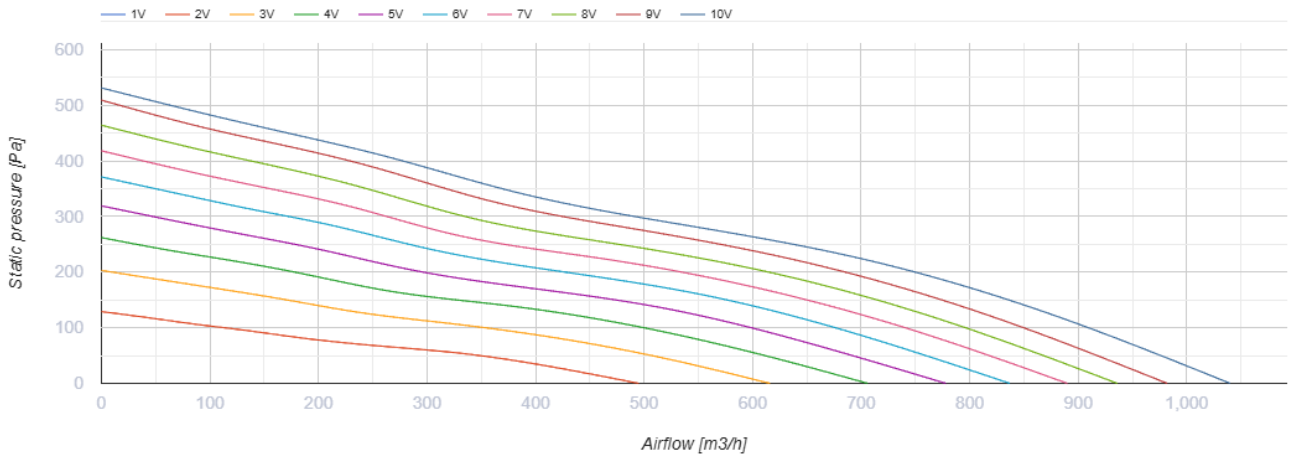
ТТ Сайлент-М 200 ЕС



Канальні вентилятори змішаного типу у шумоізольованих корпусах з ЕС-двигунами

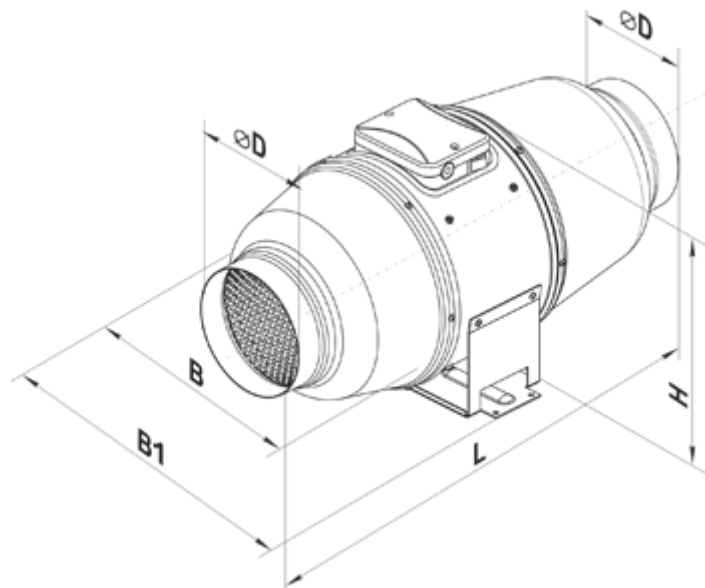
- Максимальна витрата повітря: 1040
- Рівень звукового тиску LpA на відстані 3 м: 43
- Шумоізоляція
- Тип двигуна: ЕС
- Тип крильчатки: Змішаний
- Матеріал корпусу: Поліпропілен/Термопластичний еластомер
- Встановлення в довільній позиції

	Одиниця виміру	ТТ Сайлент-М 200 ЕС
Розмір повітропроводу, який приєднується	мм	200
Швидкість	-	1
Мінімальна напруга живлення	В	230
Максимальна напруга живлення	В	230
Частота мережі живлення	Гц	50/60
Номінальна потужність	Вт	123
Максимальний струм	А	1.02
Максимальна витрата повітря	м ³ /год	1040
Рівень звукового тиску LpA на відстані 3 м	дБ(А)	43
Вага	кг	8.6
Максимальна температура повітря що переміщується	°С	55
Мінімальна температура повітря що переміщується	°С	-25
Клас захисту	-	IPX4

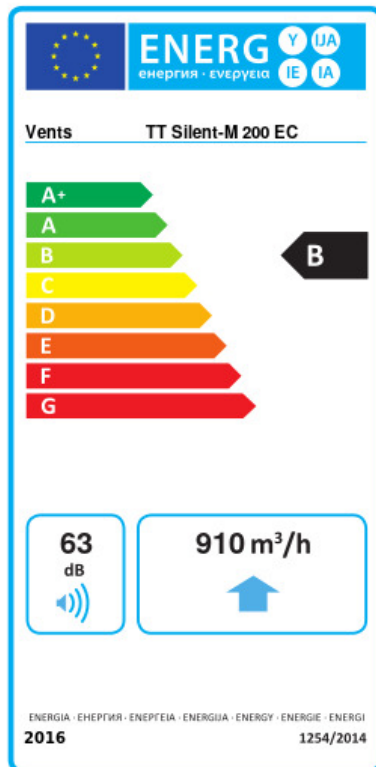


Розміри

ØD	B	B1	L	H
198	293	392	558	311



Екодизайн



Торгова марка	Вентс					
Модель	ТТ Сайлент-М 200 ЕС					
Питоме споживання енергії (кВт.год/(м²/рік))	Холодний		Помірний		Теплий	
	-54.1	A+	-27.1	B	-11.6	E
Тип установки	Unidirectional					
Тип приводу	Змінна швидкість					
Тип теплообміннику	Немає					
Максимальна витрата повітря (м³/год)	910					
Споживана потужність (Вт)	123					
Еталонна об'ємна витрата (м³/с)	0.177					
Статичний тиск у вихідній точці (Па)	50					
Питома споживана потужність у вихідній точці (Вт/(м³/год))	0.094					
Спосіб керування приводом	Локальне регулювання споживання					
Максимальні зовнішні витоки (%)	2.7					
Декларований тип вентиляційної одиниці	RVU UVU					
Sound power level (дБ(A))	63					
Річне споживання електрики (кВт.год/рік)	Холодний		Помірний		Теплий	
	50		50		50	
Річне збереження тепла (кВт.год/рік)	Холодний		Помірний		Теплий	
	5536		2830		1280	