

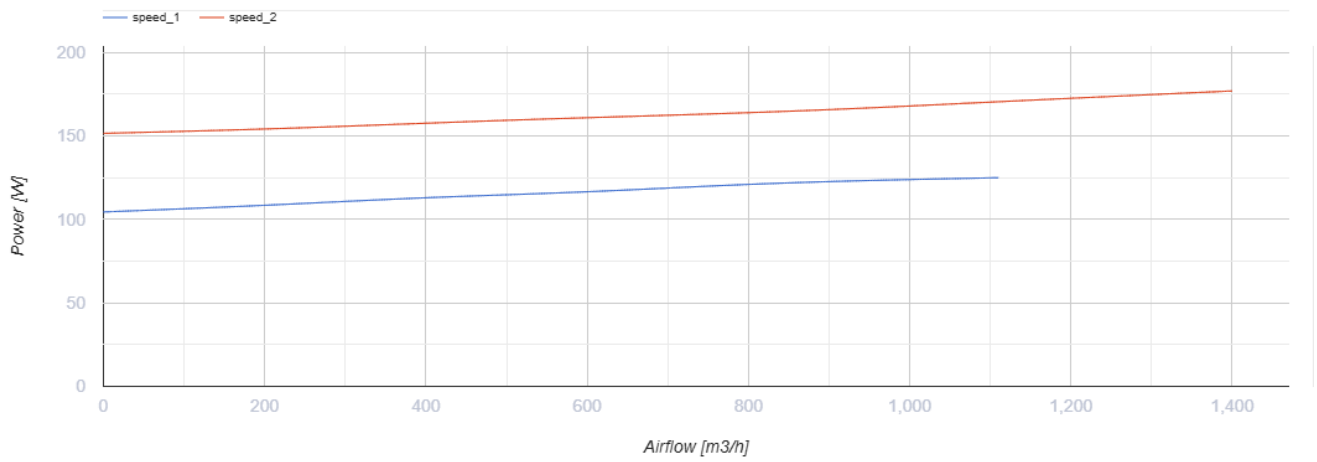
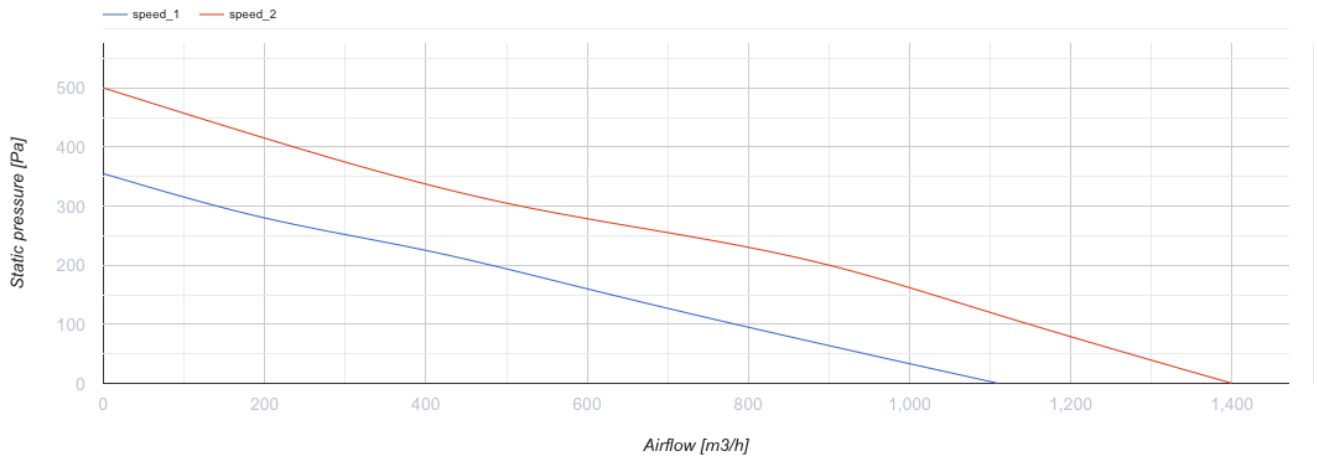
# ТТ Сайлент-М 250



Канальні вентилятори змішаного типу в шумо- та теплоізолюваному корпусі

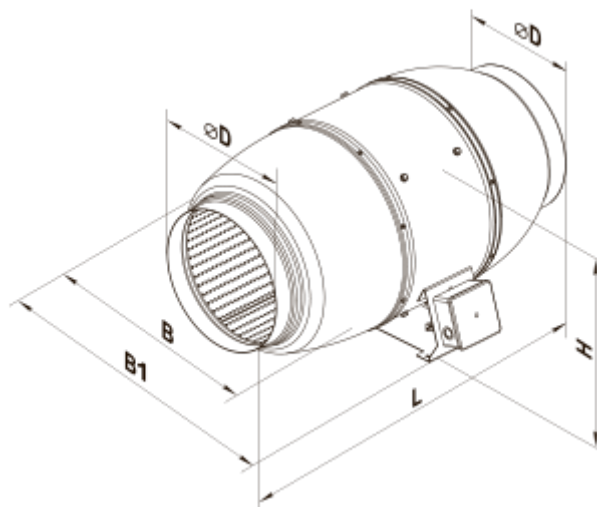
- Максимальна витрата повітря: 1400
- Рівень звукового тиску LpA на відстані 3 м: 38
- Шумоізоляція
- Тип двигуна: АС
- Тип крильчатки: Змішаний
- Матеріал корпусу: Поліпропілен/Термопластичний еластомер
- Встановлення в довільній позиції

	Одиниця виміру	ТТ Сайлент-М 250	
Розмір повітропроводу, який приєднується	мм	250	
Швидкість	-	2	
Мінімальна напруга живлення	В	230	
Максимальна напруга живлення	В	230	
Частота мережі живлення	Гц	50/60	
Номінальна потужність	Вт	125	177
Максимальний струм	А	0.54	0.79
Максимальна витрата повітря	м <sup>3</sup> /год	1110	1400
Рівень звукового тиску LpA на відстані 3 м	дБ(А)	34	38
Вага	кг	15	
Максимальна температура повітря що переміщується	°С	60	
Клас захисту	-	IPX4	
Клас захисту приводу	-	IPX4	



## Розміри

ØD	B	B1	L	H
248	358	445	658	360



## Екодизайн

Торгова марка	Вентс
Модель	ТТ Сайлент-М 250
Тип приводу	External MSD or VSD
Тип теплообміннику	Немає
Номінальна витрата повітря (м <sup>3</sup> /с)	0.223
Статичний тиск за номінальної витрати повітря (Па)	236
Максимальні зовнішні витоки (%)	2.7
Статична ефективність (%)	30.9
Декларований тип вентиляційної одиниці	NRVU UVU
Ефективна потужність (кВт)	0.174
Sound power level (дБ(А))	56