

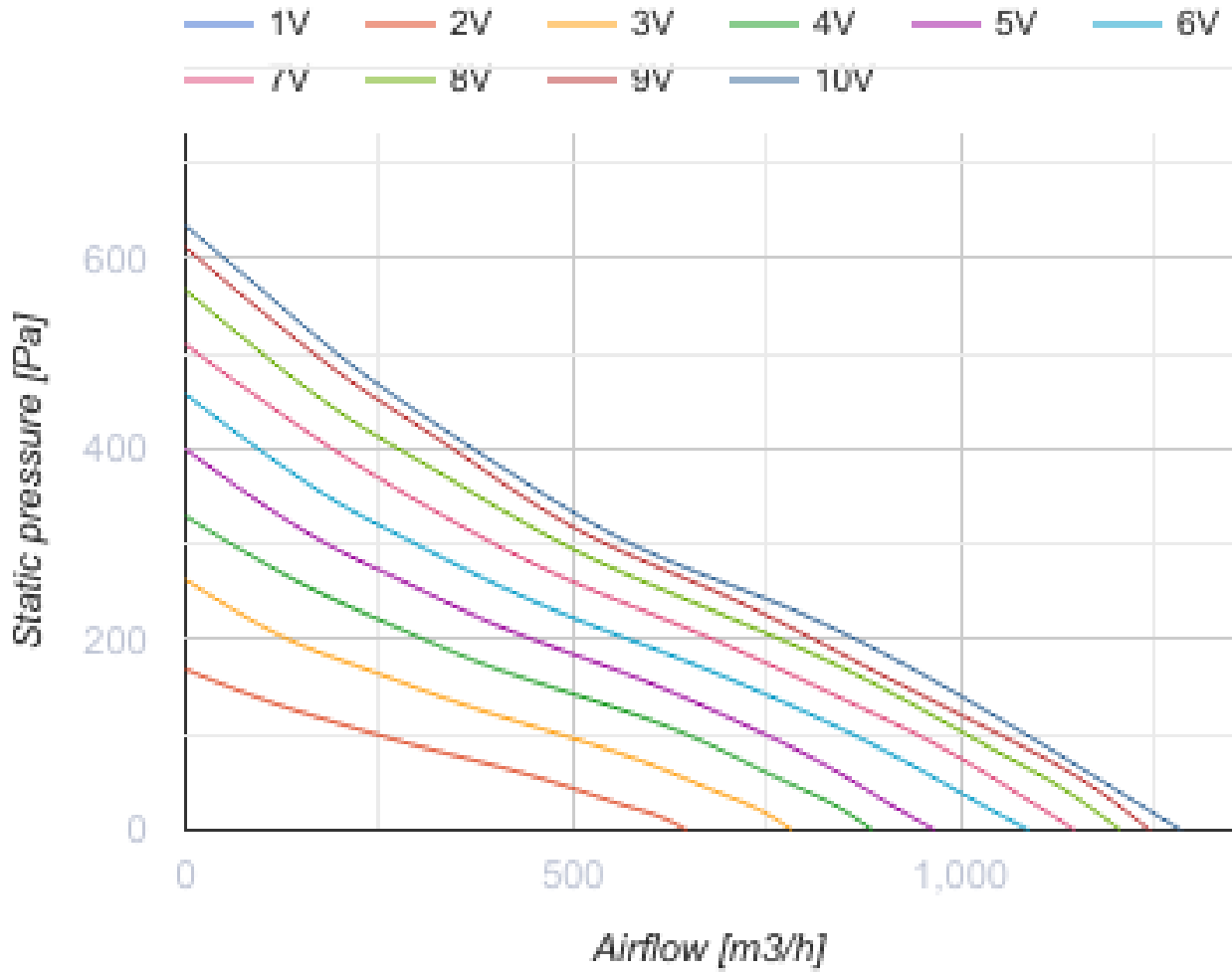
ТТ Сайлент-М 250 ЕС

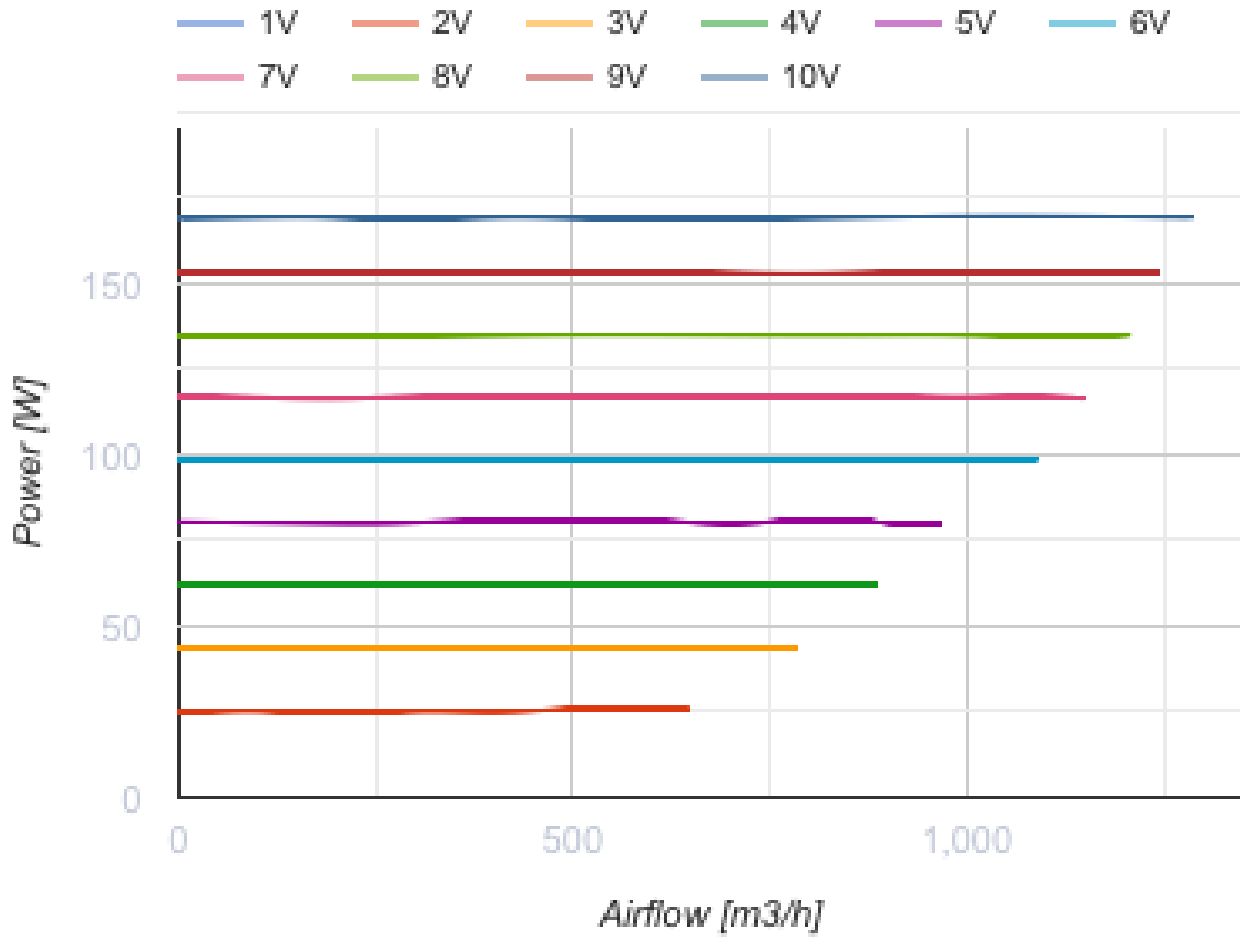


Канальні вентилятори змішаного типу у шумоізолюваних корпусах з ЕС-двигунами

- Максимальна витрата повітря: 1285
- Рівень звукового тиску LpA на відстані 3 м: 42
- Шумоізоляція
- Тип двигуна: ЕС
- Тип крильчатки: Змішаний
- Матеріал корпусу: Поліпропілен/Термопластичний еластомер
- Встановлення в довільній позиції

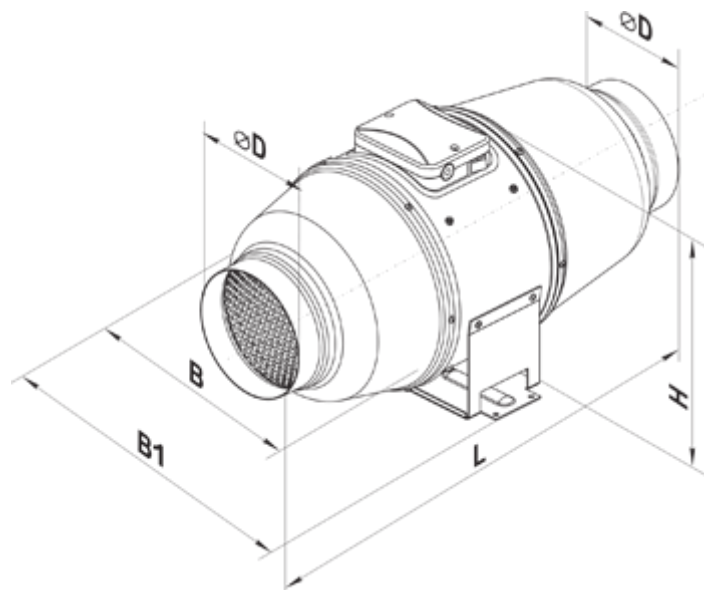
	Одиниця виміру	ТТ Сайлент-М 250 ЕС
Розмір повітропроводу, який приєднується	мм	250
Швидкість	-	1
Мінімальна напруга живлення	В	230
Максимальна напруга живлення	В	230
Частота мережі живлення	Гц	50/60
Номінальна потужність	Вт	169
Максимальний струм	А	1.38
Максимальна витрата повітря	м ³ /год	1285
Рівень звукового тиску LpA на відстані 3 м	дБ(А)	42
Вага	кг	12.5
Максимальна температура повітря що переміщується	°С	55
Мінімальна температура повітря що переміщується	°С	-25
Клас захисту	-	IPX4





Розміри

ØD	B	B1	L	H
248	358	451	664	379



Екодизайн

Торгова марка	Вентс
Модель	ТТ Сайлент-М 250 ЕС
Тип приводу	Integrated VSD
Тип теплообміннику	Немає
Номінальна витрата повітря (м ³ /с)	0.216
Статичний тиск за номінальної витрати повітря (Па)	234
Максимальні зовнішні витоки (%)	2.7
Статична ефективність (%)	34.8
Декларований тип вентиляційної одиниці	NRVU UVU
Ефективна потужність (кВт)	0.169
Sound power level (дБ(А))	62