

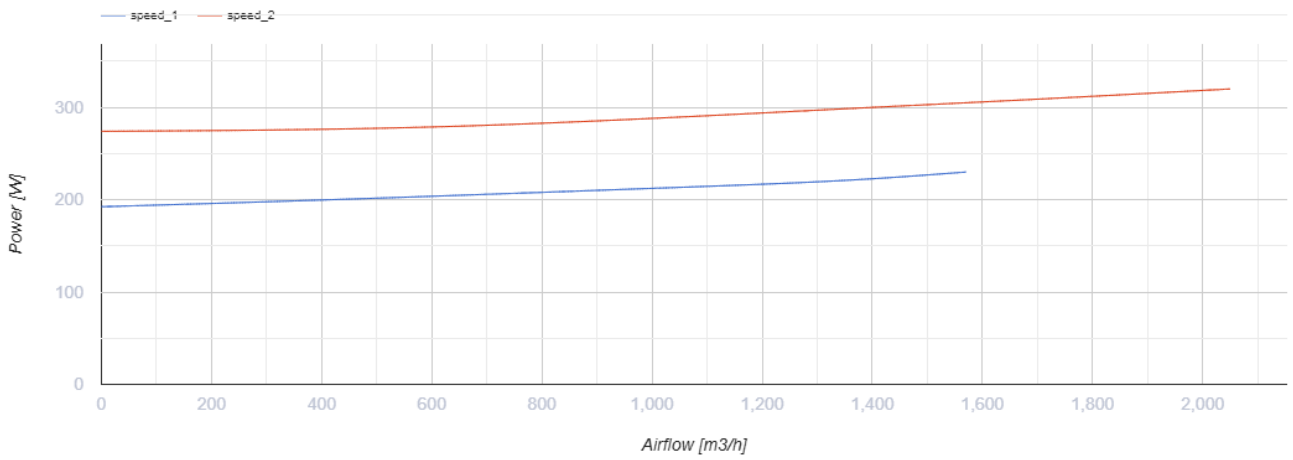
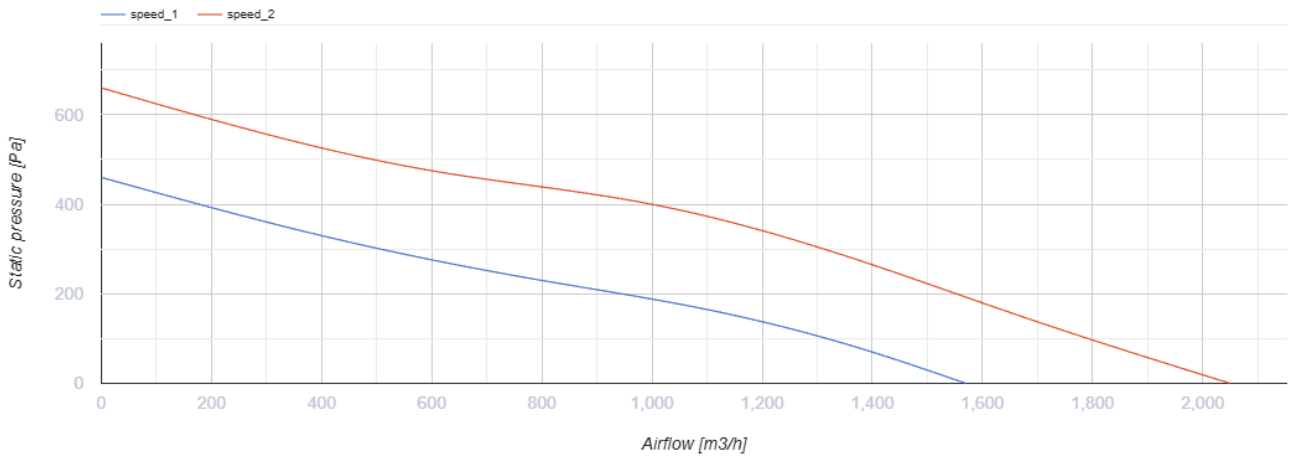
ТТ Сайлент-М 315



Канальні вентилятори змішаного типу в шумо- та теплоізолюваному корпусі

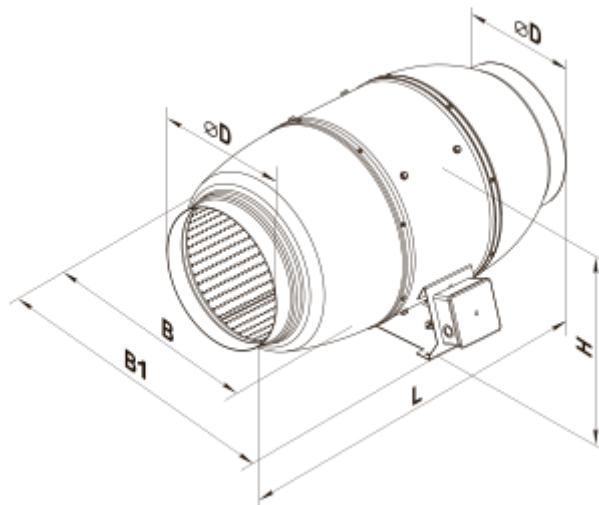
- Максимальна витрата повітря: 2050
- Рівень звукового тиску LpA на відстані 3 м: 40
- Шумоізоляція
- Тип двигуна: АС
- Тип крильчатки: Змішаний
- Матеріал корпусу: Поліпропілен/Термопластичний еластомер
- Встановлення в довільній позиції

| | Одиниця виміру | ТТ Сайлент-М 315 | |
|--|----------------|------------------|------|
| Розмір повітропроводу, який приєднується | мм | 315 | |
| Швидкість | - | 2 | |
| Мінімальна напруга живлення | В | 230 | |
| Максимальна напруга живлення | В | 230 | |
| Частота мережі живлення | Гц | 50/60 | |
| Номінальна потужність | Вт | 230 | 320 |
| Максимальний струм | А | 1 | |
| Максимальна витрата повітря | м³/год | 1570 | 2050 |
| Рівень звукового тиску LpA на відстані 3 м | дБ(А) | 36 | 40 |
| Вага | кг | 25 | |
| Максимальна температура повітря що переміщується | °С | 60 | |
| Клас захисту | - | IPX4 | |
| Клас захисту приводу | - | IPX4 | |



Розміри

| ØD | B | B1 | L | H |
|-----|-----|-----|-----|-----|
| 313 | 432 | 520 | 780 | 434 |



Екодизайн

| Торгова марка | Вентс |
|--|---------------------|
| Модель | ТТ Сайлент-М 315 |
| Тип приводу | External MSD or VSD |
| Тип теплообміннику | Немає |
| Номінальна витрата повітря (м ³ /с) | 0.309 |
| Статичний тиск за номінальної витрати повітря (Па) | 327 |
| Максимальні зовнішні витоки (%) | 2.7 |
| Статична ефективність (%) | 32.5 |
| Декларований тип вентиляційної одиниці | NRVU UVU |
| Ефективна потужність (кВт) | 0.317 |
| Sound power level (дБ(А)) | 58 |