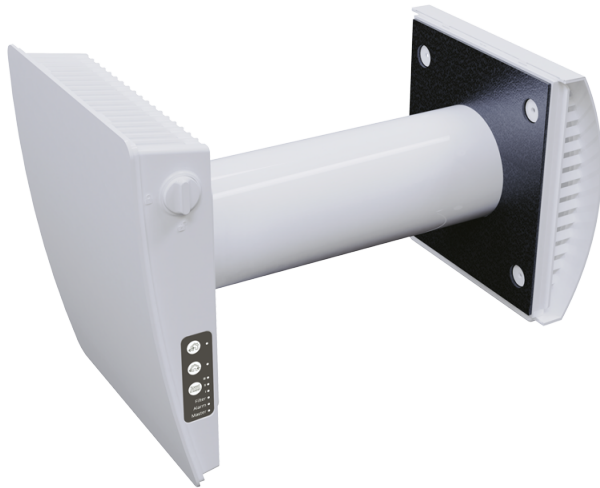


ТвінФреш Стайл міні



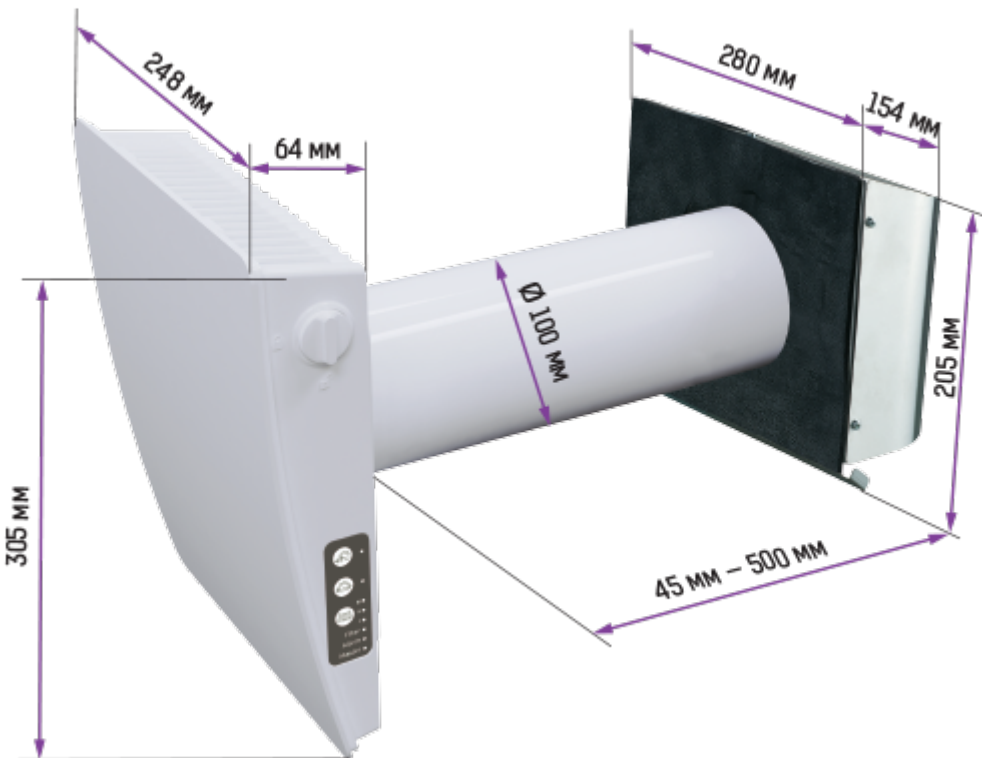
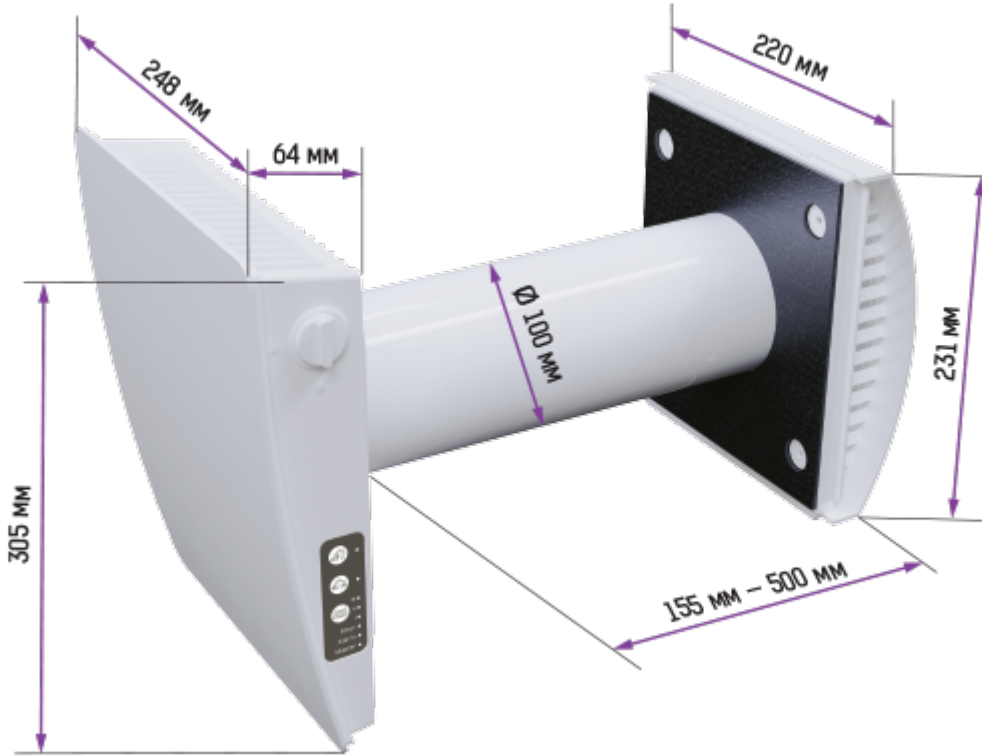
Зручний провітрювач ТвінФреш Стайл міні забезпечує приміщення чистим і свіжим повітрям, значно знижує тепловтрати на вентиляцію приміщення за рахунок повернення тепла і забезпечує баланс вологості та регульованого повітрообміну для створення індивідуального мікроклімату

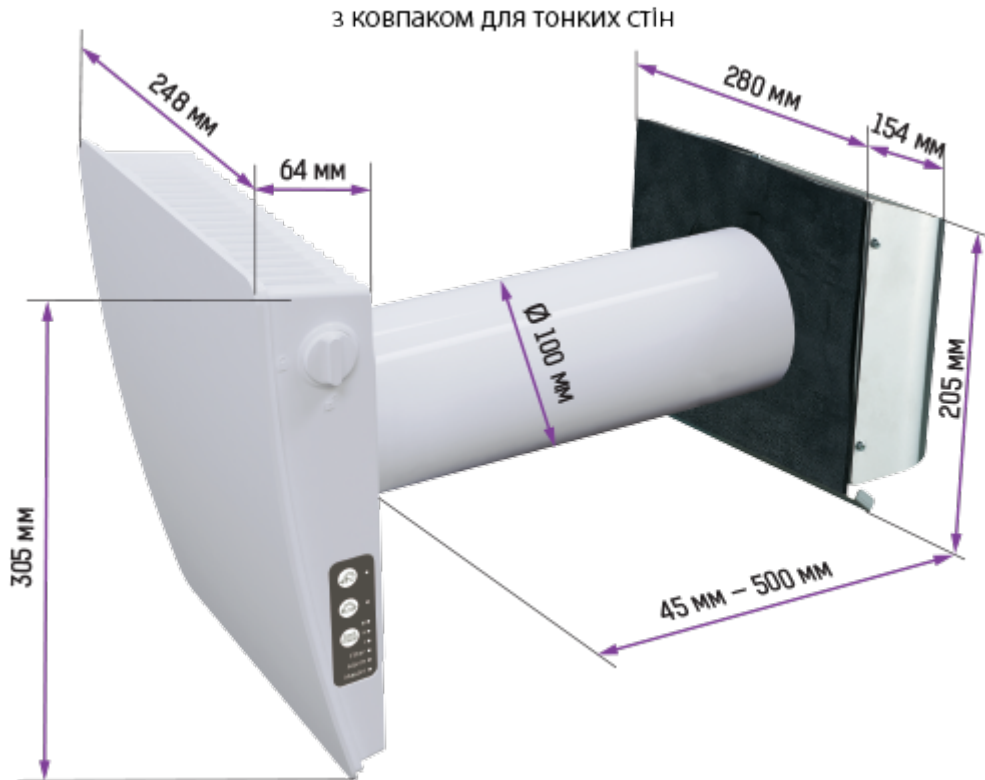
- Продуктивність в режимі регенерації: 15
- Рівень звукового тиску LpA на відстані 3 м: 31
- Рівень звукового тиску LpA на відстані 1 м: 40
- Ефективність рекуперації: 81
- Тип рекуператора: Регенеративний
- Фільтр: G3
- Шумоізоляція
- Тип двигуна: ЕС
- Управління: Вбудована панель керування
- Матеріал корпусу: Пластик
- Датчик вологості

	Одиниця виміру	ТвінФреш Стайл міні		
Швидкість	-	3		
Мінімальна напруга живлення	В	100		
Максимальна напруга живлення	В	240		
Частота мережі живлення	Гц	50/60		
Номінальна потужність	Вт	1.10	2.40	3.80
Максимальний струм	А	0.02	0.03	0.05
Продуктивність в режимі вентиляції	м³/год	10	20	30
Продуктивність в режимі регенерації	м³/год	5	10	15
Рівень звукового тиску LpA на відстані 3 м	дБ(А)	21	28	31
Рівень звукового тиску LpA на відстані 1 м	дБ(А)	30	37	40
Ефективність рекуперації	%	81		
Ефективність рекуперації, макс	%	81		
Тип рекуператора	-	Регенеративний		
Фільтр	-	G3		
Максимальна температура повітря що переміщується	°С	40		
Мінімальна температура повітря що переміщується	°С	-15		
Мінімальна температура оточуючого повітря	°С	1		
Максимальна температура оточуючого повітря	°С	40		
Максимальна вологість повітря, що оточує	%	65		

Клас захисту	-	IP24
--------------	---	------



Розміри





Акcesуари

Пластикові


Найменування	Фото	Опис
ЕН-14 білий 160		Ковпак пластиковий
ЕН-14 хром 160		Ковпак пластиковий

Інші акcesуари



Найменування	Фото	Опис
ЕН-2 сірий 160		Ковпак для тонких стін
ЕН-2 хром 160		Ковпак для тонких стін
ЕН-13 білий 160		Ковпак для холодного клімату
ЕН-13 хром 160		Ковпак для холодного клімату

НП білий 100		Набір для кутового монтажу
НП хром 100		Набір для кутового монтажу
Т ТвінФреш Стайл		Шаблон картонний для монтажу установки всередині приміщення
РК1 ТвінФреш		Пульт дистанційного керування
СФЗ ТвінФреш G3		Комплект фільтрів G3 (2 шт.)


Металеві решітки

Найменування	Фото	Опис
МВМО 150 6В1с Ан		Припливно-витяжні решітки металеві круглі відбортвані

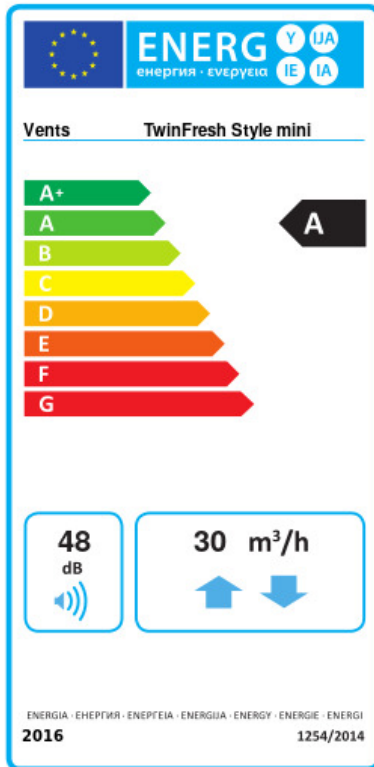
Плоскі

Найменування	Фото	Опис
1005		Для формування системи круглих вентиляційних каналів
1010		Для формування системи круглих вентиляційних каналів

Датчики

Найменування	Фото	Опис
CO2-1		Датчики вуглекислого газу
CO2-2		Датчики вуглекислого газу

Екодизайн



Торгова марка	Вентс					
Модель	ТвінФреш Стайл міні					
Питоме споживання енергії (кВт.год/(м ² /рік))	Холодний		Помірний		Теплий	
	-80.8	A+	-40.2	A	-17	E
Тип установки	Bidirectional					
Тип приводу	3-швидкісний					
Тип теплообміннику	Регенеративний					
Термоефективність рекуперації тепла (%)	71					
Максимальна витрата повітря (м ³ /год)	30					
Споживана потужність (Вт)	3.8					
Еталонна об'ємна витрата (м ³ /с)	0.006					
Питома споживана потужність у вихідній точці (Вт/(м ³ /год))	0.12					
Спосіб керування приводом	Локальне регулювання споживання					
Чутливість витрати повітря при +20 Па і -20 Па (%)	0.4					
Декларований тип вентиляційної одиниці	RVU BVU					
Sound power level (дБ(A))	48					
Річне споживання електрики (кВт.год/рік)	Холодний		Помірний		Теплий	
	87		87		87	
Річне збереження тепла (кВт.год/рік)	Холодний		Помірний		Теплий	
	83		42		19	