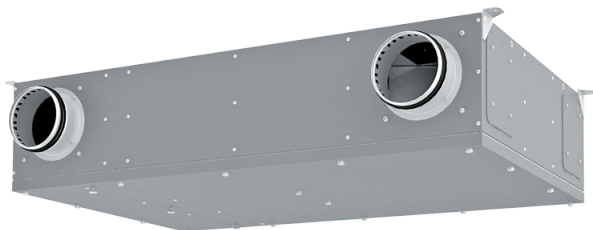


# Уні ЕРВ П А14

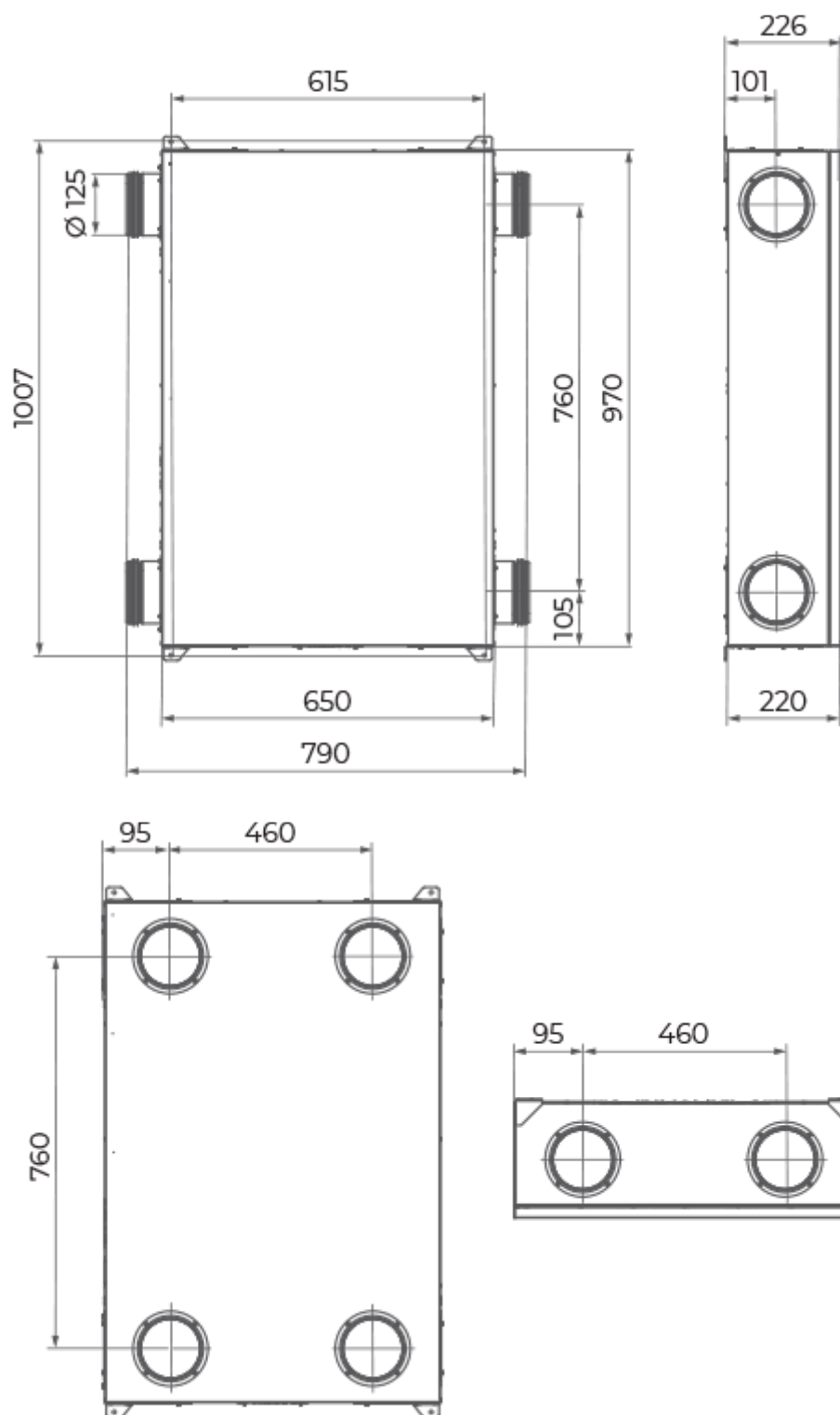


Централізована вентиляційна установка для невеликих квартир

- Максимальна витрата повітря: 160
- Рівень звукового тиску LpA на відстані 3 м: 33
- Рівень звукового тиску LpA на відстані 1 м: 42
- Тип рекуператора: Протипотоковий
- Фільтр витяжний: Coarse 90% / G4
- Фільтр припливний: ePM1 70% / F7 (G4 option)
- Шумоізоляція
- Тип двигуна: ЕС
- Ентальпійний рекуператор
- Байпас: Автоматичний
- BMS протокол: ModBus
- Управління: Смартфон
- Матеріал корпусу: Оцинкована сталь
- Датчик вологості: Опціональний
- Датчик CO2: Опціональний
- Датчик VOC: Опціональний
- Датчик PM2.5: Опціональний
- Датчик температури: Вбудований

	Одиниця виміру	Уні ЕРВ П А14		
Розмір повітропроводу, який приєднується	мм	125		
Швидкість	-	3		
Мінімальна напруга живлення	В	230		
Максимальна напруга живлення	В	230		
Частота мережі живлення	Гц	50/60		
Номінальна потужність	Вт	58		
Максимальний струм	А	0.5		
Максимальна витрата повітря	м³/год	60	90	160
Рівень звукового тиску LpA на відстані 3 м	дБ(А)	33		
Рівень звукового тиску LpA на відстані 1 м	дБ(А)	42		
Ефективність рекуперації, макс	%	89		
Тип рекуператора	-	Протипотоковий		
Матеріал рекуператора	-	Ентальпійний		
Вага	кг	31		
Фільтр витяжний	-	Coarse 90% / G4		
Фільтр припливний	-	ePM1 70% / F7 (G4 option)		
Максимальна температура повітря що переміщується	°С	40		
Мінімальна температура повітря що переміщується	°С	-25		

## Розміри



## Аксессуары

### Датчики



Найменування	Фото	Опис
--------------	------	------

<a href="#">HV2</a>		Внутрішній датчик вологості
<a href="#">HR-S</a>		Електромеханічні гігростати
<a href="#">CO2-1</a>		Датчики вуглекислого газу
<a href="#">CO2-2</a>		Датчики вуглекислого газу
<a href="#">CO2-3</a>		Датчик вуглекислого газу

### Електричні нагрівачі

Найменування	Фото	Опис
<a href="#">НКД 125-0,8-1 A21 B.2</a>		Нагрівач каналний догрівання припливного повітря із зовнішнім керуванням
<a href="#">НКД 125-1,2-1 A21 B.2</a>		Нагрівач каналний догрівання припливного повітря із зовнішнім керуванням
<a href="#">НКД 125-0,6-1 A21 B.2</a>		Нагрівач каналний догрівання припливного повітря із зовнішнім керуванням

### Інші аксесуари

Найменування	Фото	Опис
СФ 233x175x22 F7		Панельний фільтр F7
СФ 233x175x22 G4		Панельний фільтр G4