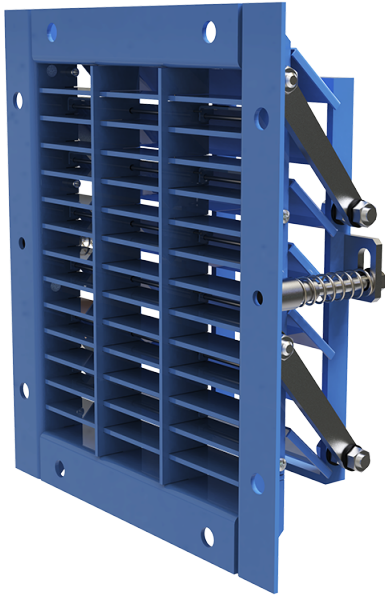


## УЗР-815x2200



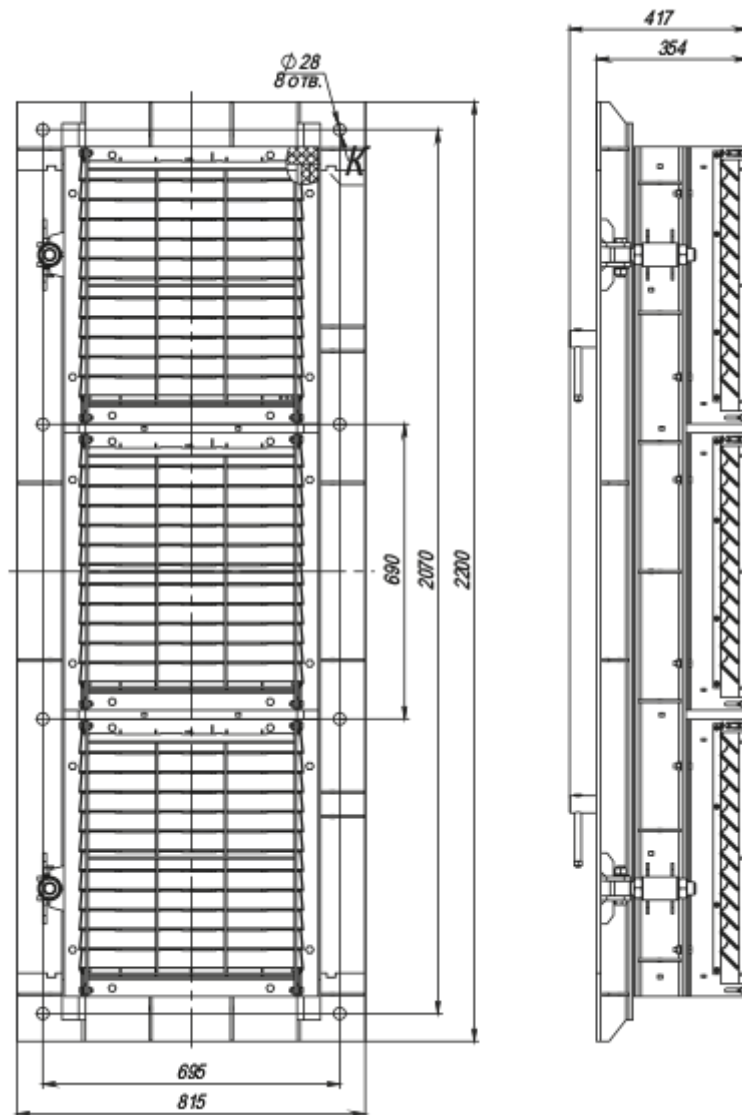
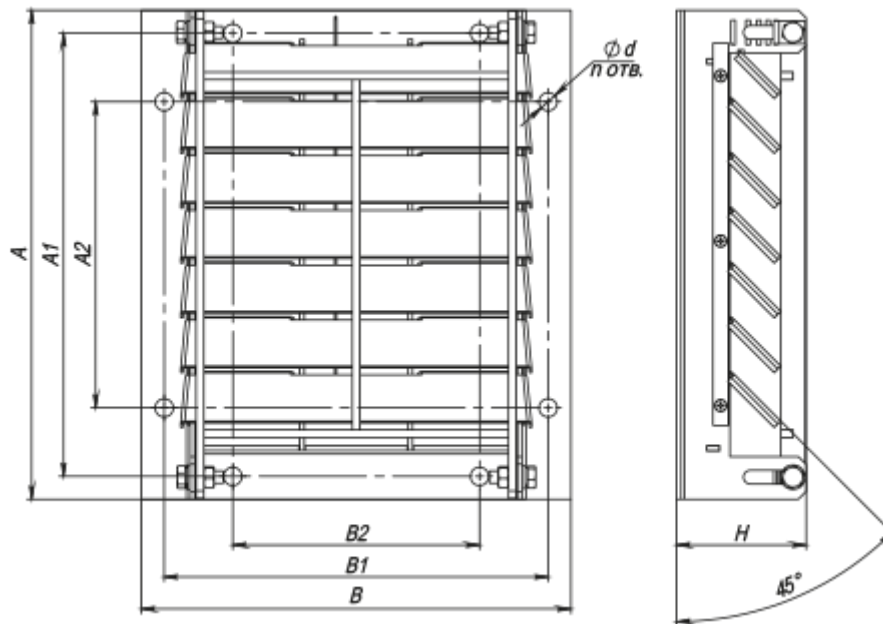
Противибухові решітки МЗР використовуються у системах вентиляції укриттів, та служать для захисту вентиляційних пристроїв від вибухової хвилі великої тривалості

- Кут нахилу лопатей: 45

	Одиниця виміру	УЗР-815x2200
Вага	кг	305
Кут нахилу лопатей	град.	45

### Розміри

d	n, шт
28	8



## Екодизайн

Торгова марка	Вентс
Модель	УЗР-815x2200
Номінальна витрата повітря (м <sup>3</sup> /с)	25000
Площа вільного перерізу (м <sup>2</sup> )	0.705