

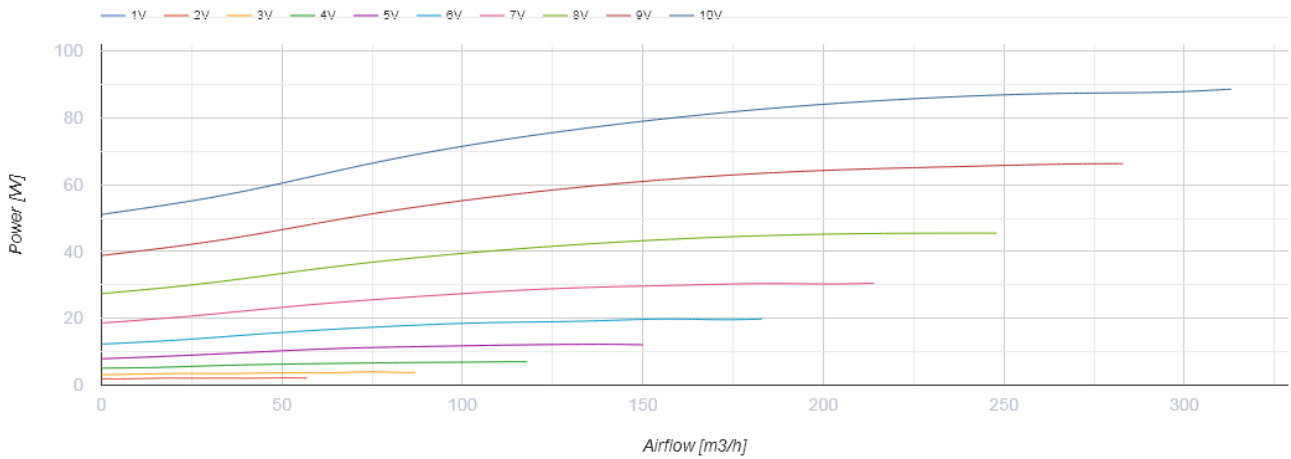
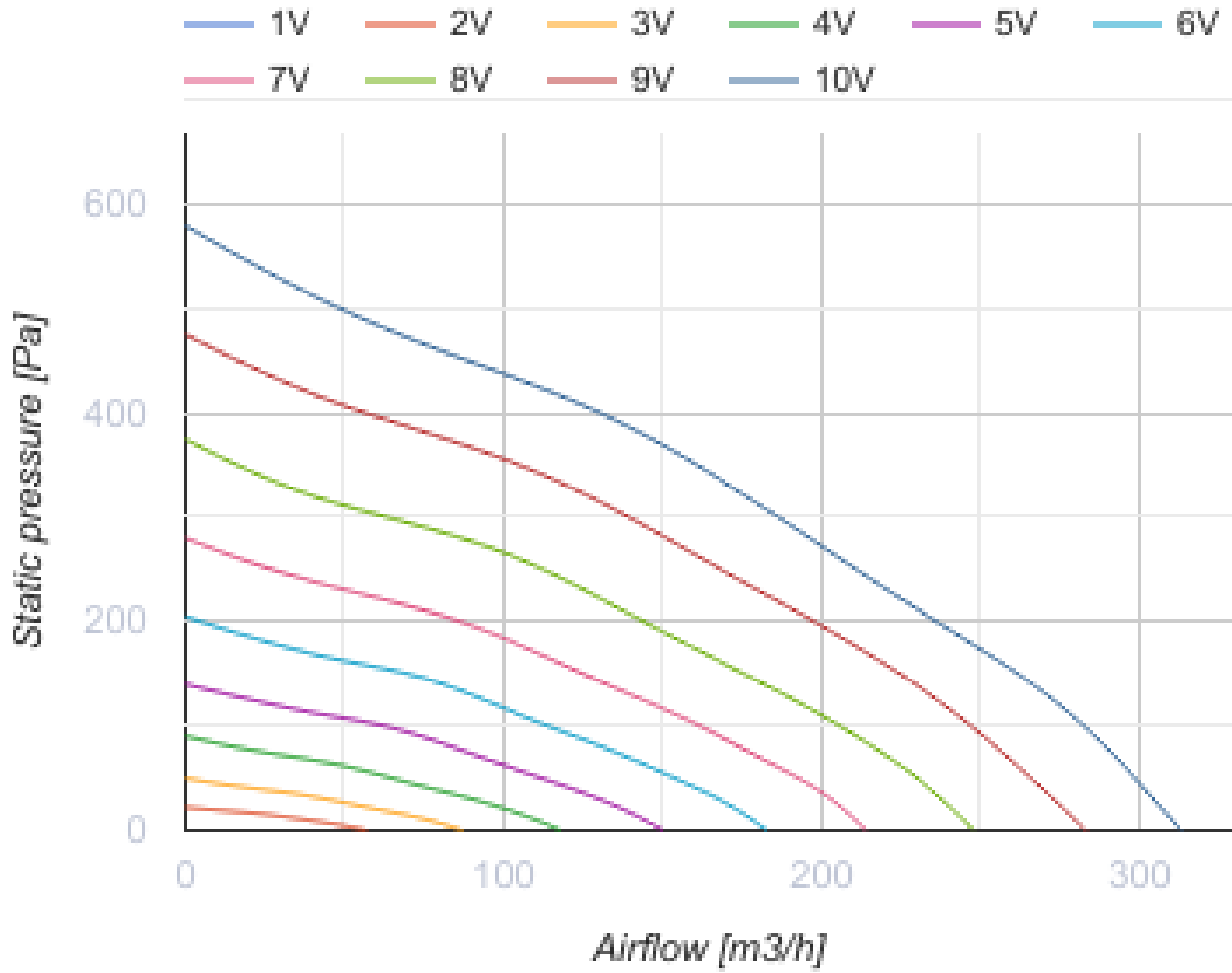
## ВЦН 100 ЕС



Витяжні відцентрові вентилятори для зовнішнього настінного монтажу з ЕС-двигунами

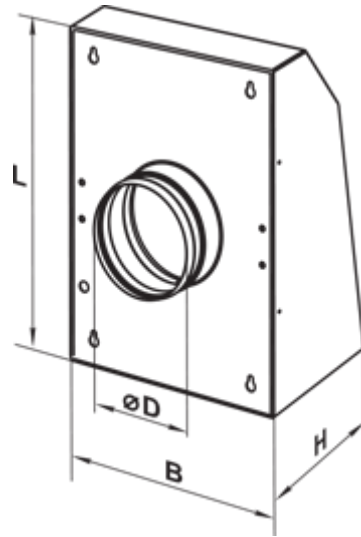
- Максимальна витрата повітря: 313
- Рівень звукового тиску LpA на відстані 3 м: 55
- Тип двигуна: ЕС
- Тип крильчатки: Відцентровий назад загнуті лопатки
- Матеріал корпусу: Поліпропілен/Термопластичний еластомер
- Встановлення в довільній позиції

	Одиниця виміру	ВЦН 100 ЕС
Розмір повітропроводу, який приєднується	мм	100
Швидкість	-	1
Мінімальна напруга живлення	В	230
Максимальна напруга живлення	В	230
Частота мережі живлення	Гц	50/60
Номінальна потужність	Вт	89
Максимальний струм	А	0.53
Максимальна витрата повітря	м <sup>3</sup> /год	313
Рівень звукового тиску LpA на відстані 3 м	дБ(А)	55
Вага	кг	3.6
Максимальна температура повітря що переміщується	°С	40
Мінімальна температура повітря що переміщується	°С	-25
Клас захисту	-	IPX4
Клас захисту приводу	-	IP55

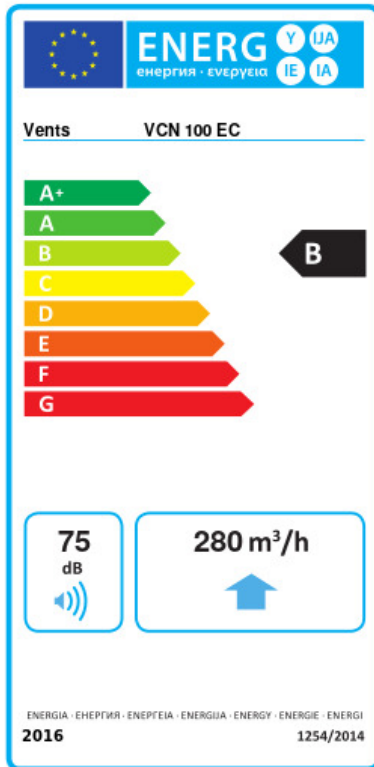


## Розміри

ØD	L	B	H
100	355	260	140



## Екодизайн



Торгова марка	Вентс					
Модель	ВЦН 100 ЕС					
Питоме споживання енергії (кВт.год/(м <sup>2</sup> /рік))	Холодний		Помірний		Теплий	
	-53.3	A+	-26.3	B	-10.8	E
Тип установки	Unidirectional					
Тип приводу	Змінна швидкість					
Тип теплообміннику	Немає					
Максимальна витрата повітря (м <sup>3</sup> /год)	280					
Споживана потужність (Вт)	87.6					
Еталонна об'ємна витрата (м <sup>3</sup> /с)	0.054					
Статичний тиск у вихідній точці (Па)	50					
Питома споживана потужність у вихідній точці (Вт/(м <sup>3</sup> /год))	0.155					
Спосіб керування приводом	Локальне регулювання споживання					
Максимальні зовнішні витоки (%)	2.7					
Декларований тип вентиляційної одиниці	RVU UVU					
Sound power level (дБ(A))	75					
Річне споживання електрики (кВт.год/рік)	Холодний		Помірний		Теплий	
	82		82		82	
Річне збереження тепла (кВт.год/рік)	Холодний		Помірний		Теплий	
	5536		2830		1280	