

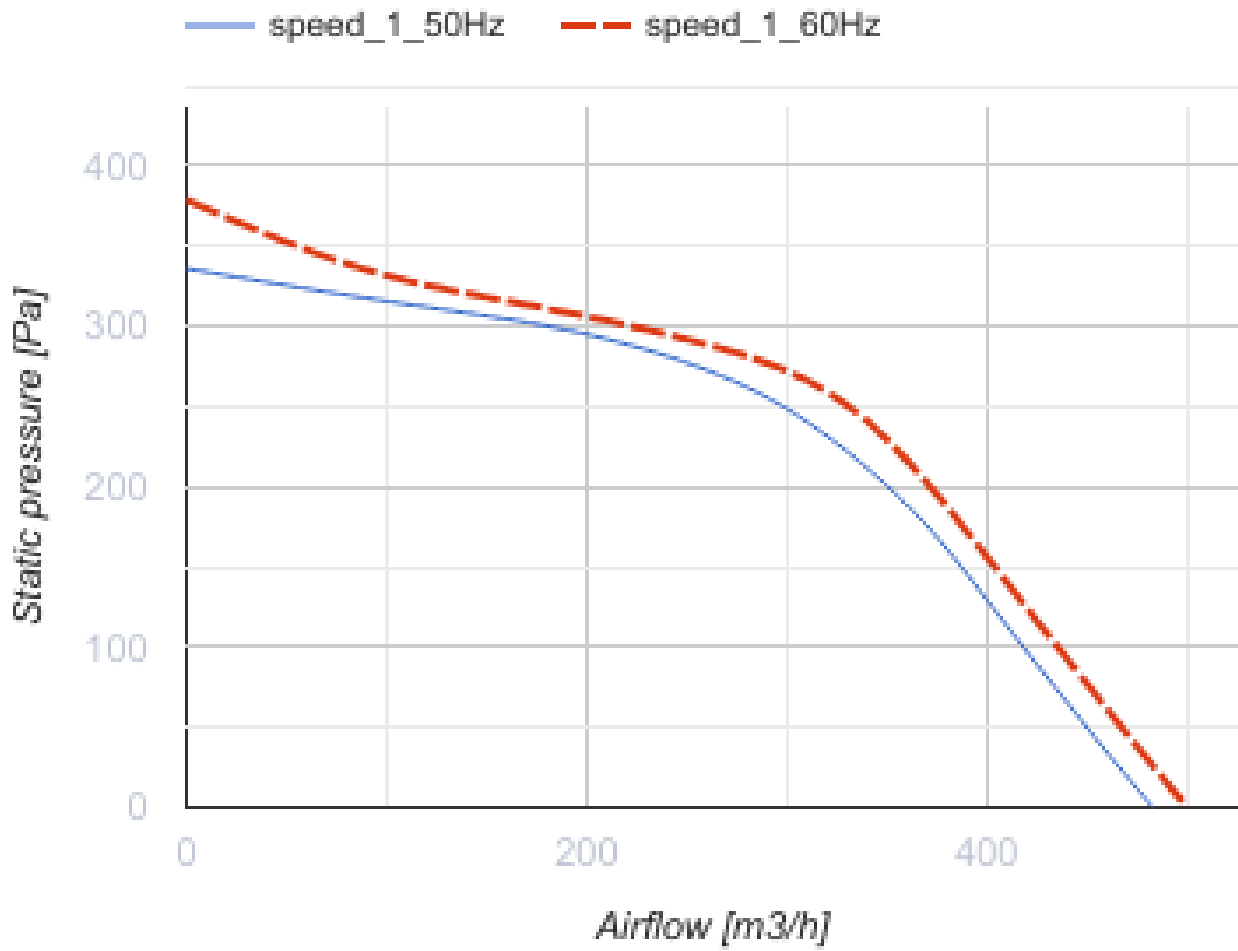
ВЦН 125

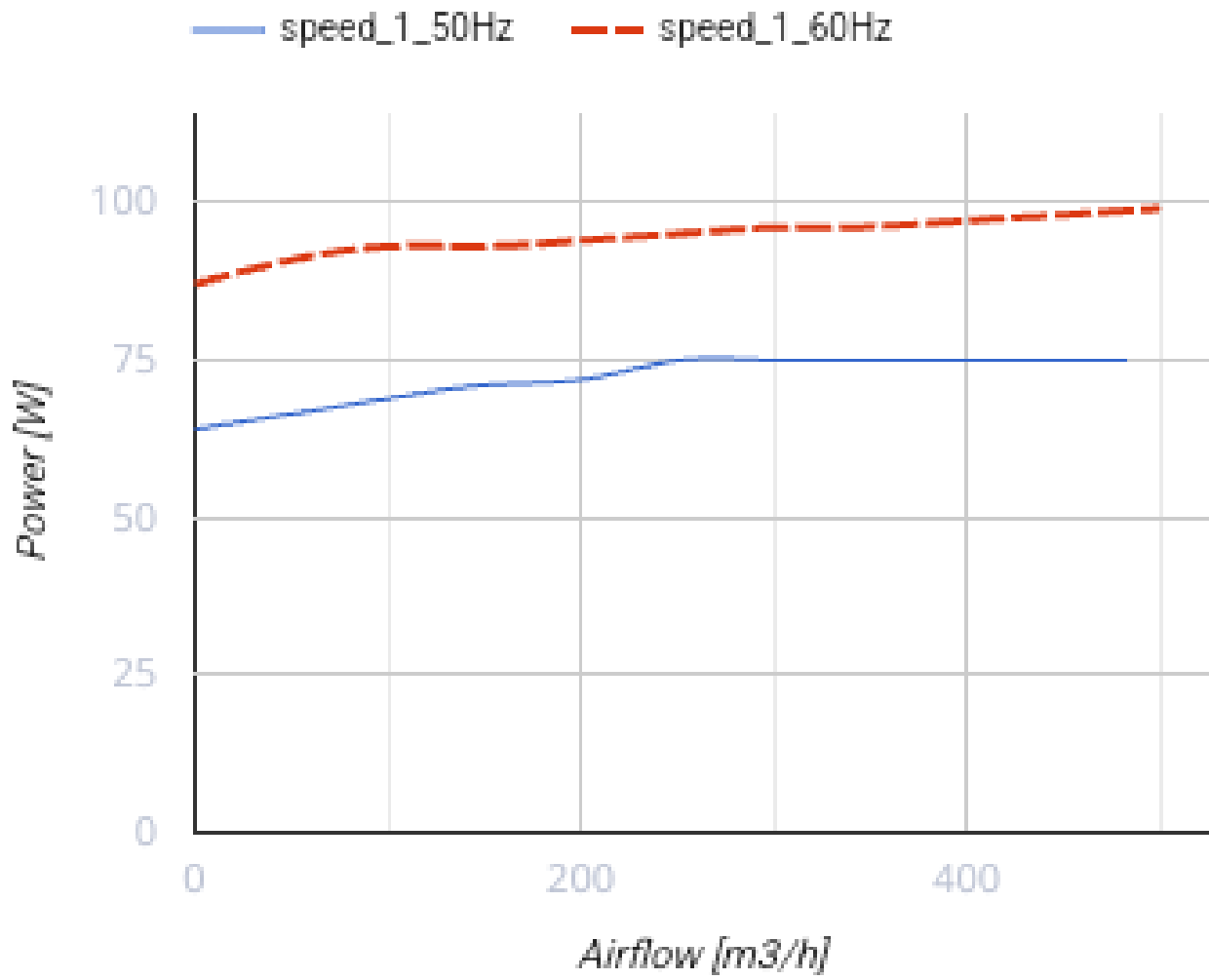


Витяжний відцентровий вентилятор в металевому корпусі для зовнішнього настінного монтажу

- Максимальна витрата повітря: 485
- Рівень звукового тиску LpA на відстані 3 м: 54
- Тип двигуна: АС
- Тип крильчатки: Відцентровий назад загнуті лопатки
- Матеріал корпусу: Поліпропілен/Термопластичний еластомер
- Встановлення в довільній позиції

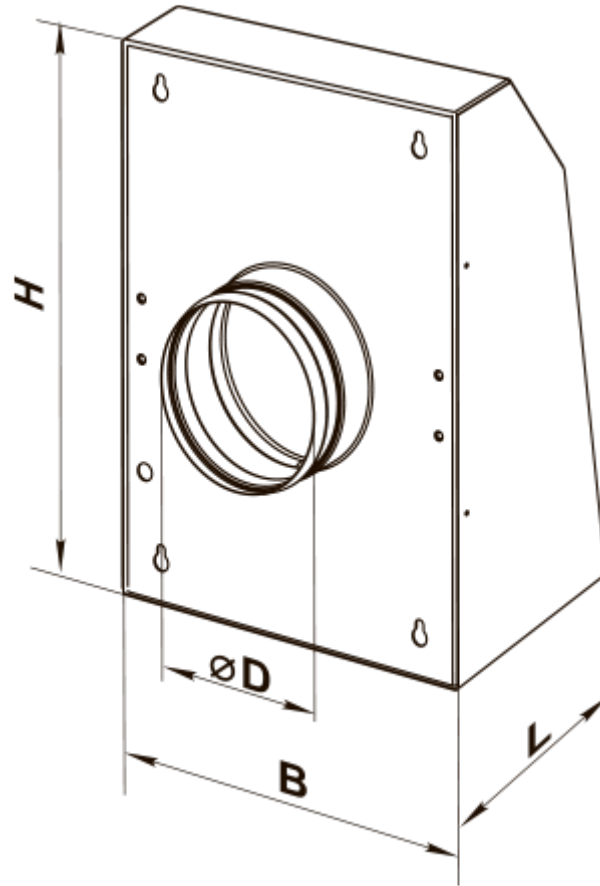
	Одиниця виміру	ВЦН 125
Розмір повітропроводу, який приєднується	мм	125
Швидкість	-	1
Мінімальна напруга живлення	В	230
Максимальна напруга живлення	В	230
Частота мережі живлення	Гц	50/60
Номінальна потужність	Вт	75
Максимальний струм	А	0.33
Максимальна витрата повітря	м ³ /год	485
Рівень звукового тиску LpA на відстані 3 м	дБ(А)	54
Вага	кг	3.82
Максимальна температура повітря що переміщується	°С	55
Клас захисту	-	IPX4
Клас захисту приводу	-	IP44



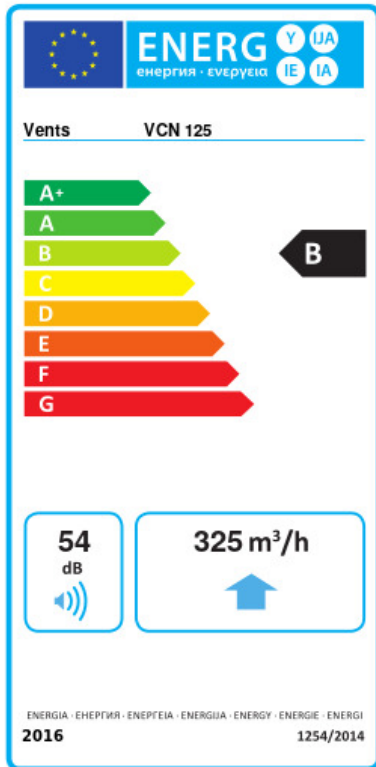


Розміри

ØD	B	H	L
124	260	355	138



Екодизайн



Торгова марка	Вентс					
Модель	ВЦН 125					
Питоме споживання енергії (кВт.год/(м²/рік))	Холодний		Помірний		Теплий	
	-53.4	A+	-26.4	B	-10.9	E
Тип установки	Unidirectional					
Тип приводу	Змінна швидкість					
Тип теплообміннику	Немає					
Максимальна витрата повітря (м³/год)	325					
Споживана потужність (Вт)	60					
Еталонна об'ємна витрата (м³/с)	0.063					
Статичний тиск у вихідній точці (Па)	50					
Питома споживана потужність у вихідній точці (Вт/(м³/год))	0.145					
Спосіб керування приводом	Локальне регулювання споживання					
Максимальні зовнішні витоки (%)	2.7					
Декларований тип вентиляційної одиниці	RVU UVU					
Sound power level (дБ(A))	54					
Річне споживання електрики (кВт.год/рік)	Холодний		Помірний		Теплий	
	77		77		77	
Річне збереження тепла (кВт.год/рік)	Холодний		Помірний		Теплий	
	5536		2830		1280	