

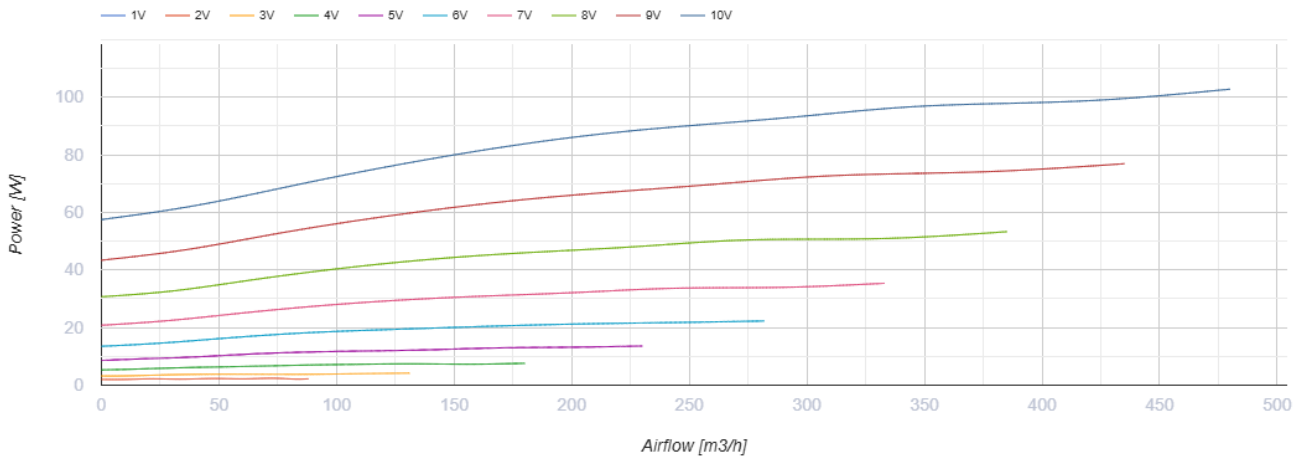
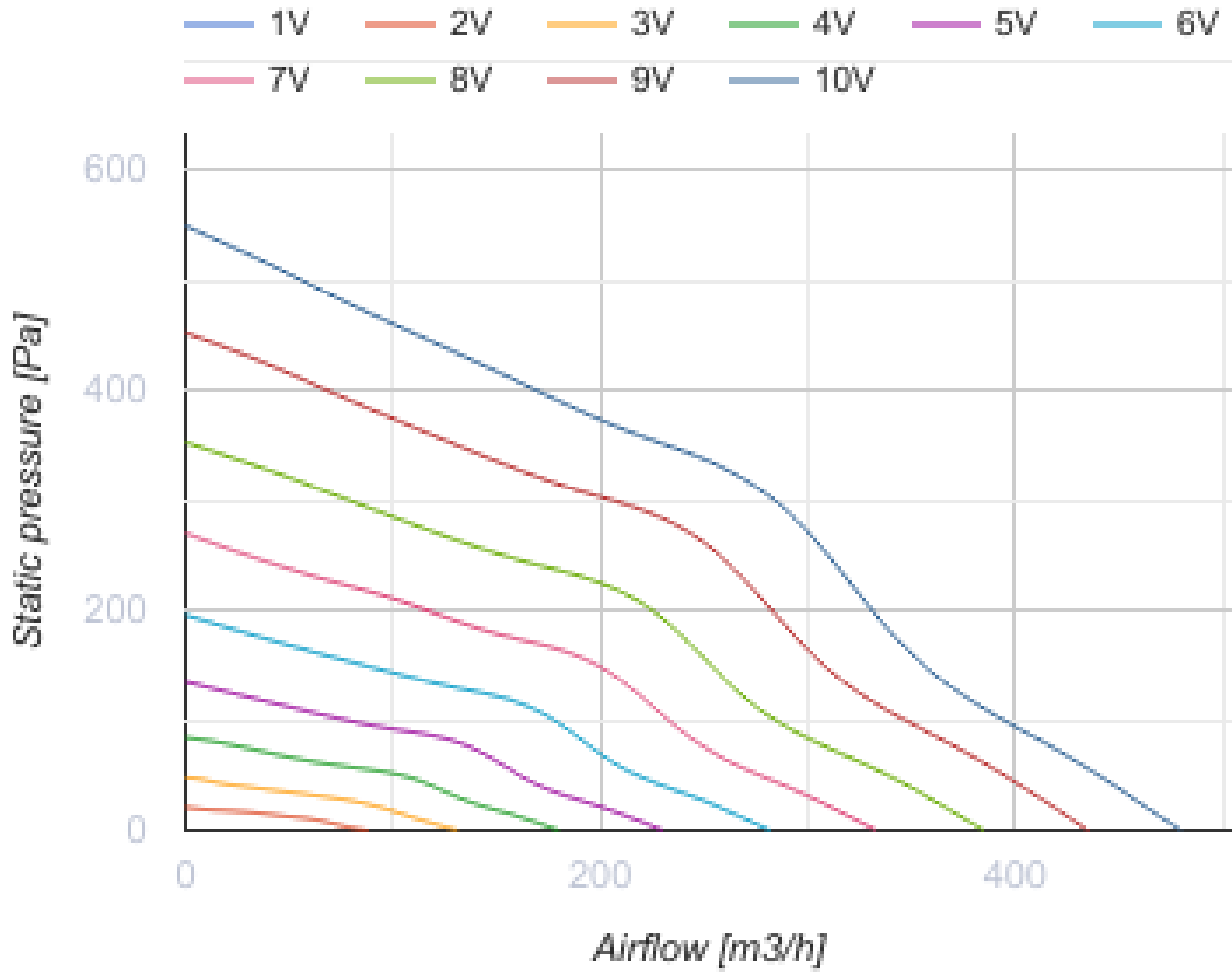
# ВЦН 125 ЕС



Витяжні відцентрові вентилятори для зовнішнього настінного монтажу з ЕС-двигунами

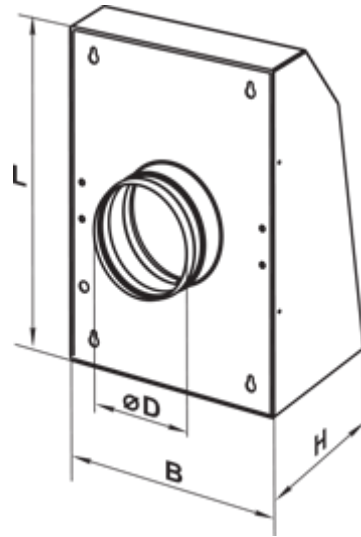
- Максимальна витрата повітря: 480
- Рівень звукового тиску LpA на відстані 3 м: 57
- Тип двигуна: ЕС
- Тип крильчатки: Відцентровий назад загнуті лопатки
- Матеріал корпусу: Поліпропілен/Термопластичний еластомер
- Встановлення в довільній позиції

	Одиниця виміру	ВЦН 125 ЕС
Розмір повітропроводу, який приєднується	мм	125
Швидкість	-	1
Мінімальна напруга живлення	В	230
Максимальна напруга живлення	В	230
Частота мережі живлення	Гц	50/60
Номінальна потужність	Вт	103
Максимальний струм	А	0.83
Максимальна витрата повітря	м <sup>3</sup> /год	480
Рівень звукового тиску LpA на відстані 3 м	дБ(А)	57
Вага	кг	3.6
Максимальна температура повітря що переміщується	°С	40
Мінімальна температура повітря що переміщується	°С	-25
Клас захисту	-	IPX4
Клас захисту приводу	-	IP55

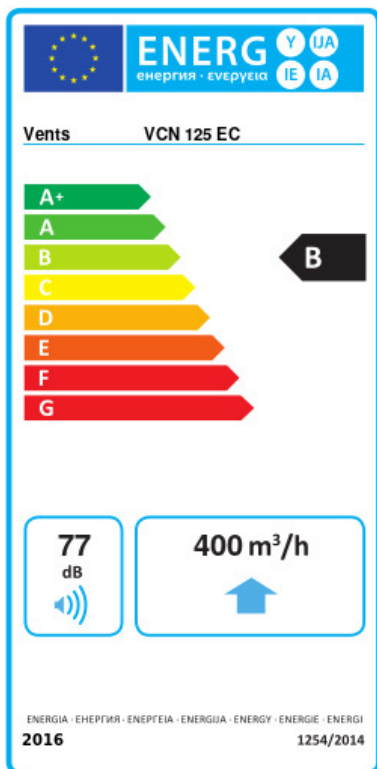


## Розміри

ØD	L	B	H
125	355	260	140



## Екодизайн



Торгова марка	Вентс					
Модель	ВЦН 125 ЕС					
Питоме споживання енергії (кВт.год/(м²/рік))	Холодний		Помірний		Теплий	
	-53.8	A+	-26.7	B	-11.2	E
Тип установки	Unidirectional					
Тип приводу	Змінна швидкість					
Тип теплообміннику	Немає					
Максимальна витрата повітря (м³/год)	400					
Споживана потужність (Вт)	98					
Еталонна об'ємна витрата (м³/с)	0.078					
Статичний тиск у вихідній точці (Па)	50					
Питома споживана потужність у вихідній точці (Вт/(м³/год))	0.121					
Спосіб керування приводом	Локальне регулювання споживання					
Максимальні зовнішні витоки (%)	2.7					
Декларований тип вентиляційної одиниці	RVU UVU					
Sound power level (дБ(A))	77					
Річне споживання електрики (кВт.год/рік)	Холодний		Помірний		Теплий	
	64		64		64	
Річне збереження тепла (кВт.год/рік)	Холодний		Помірний		Теплий	
	5536		2830		1280	