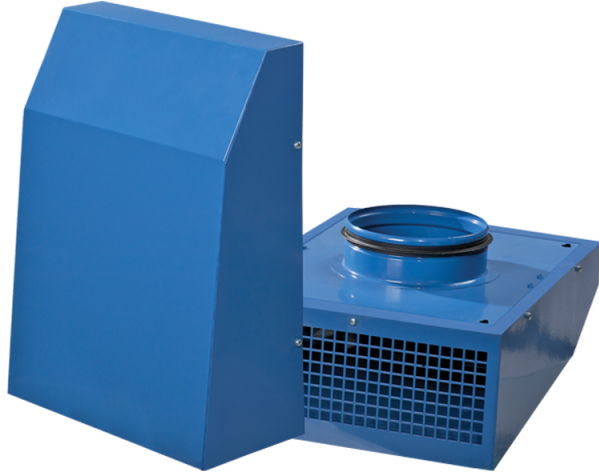


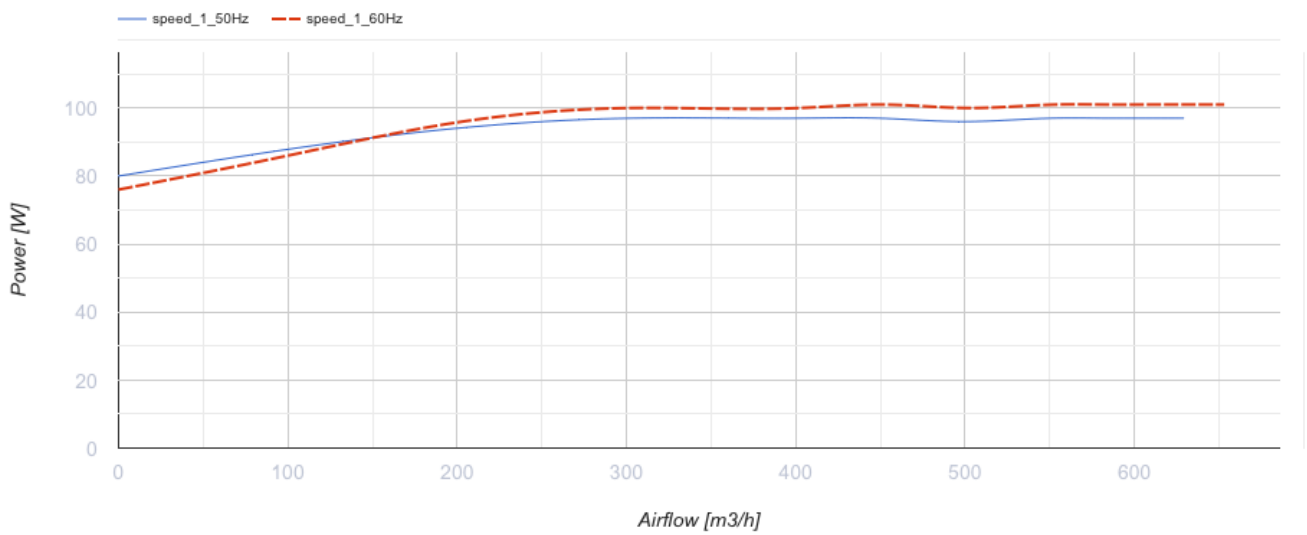
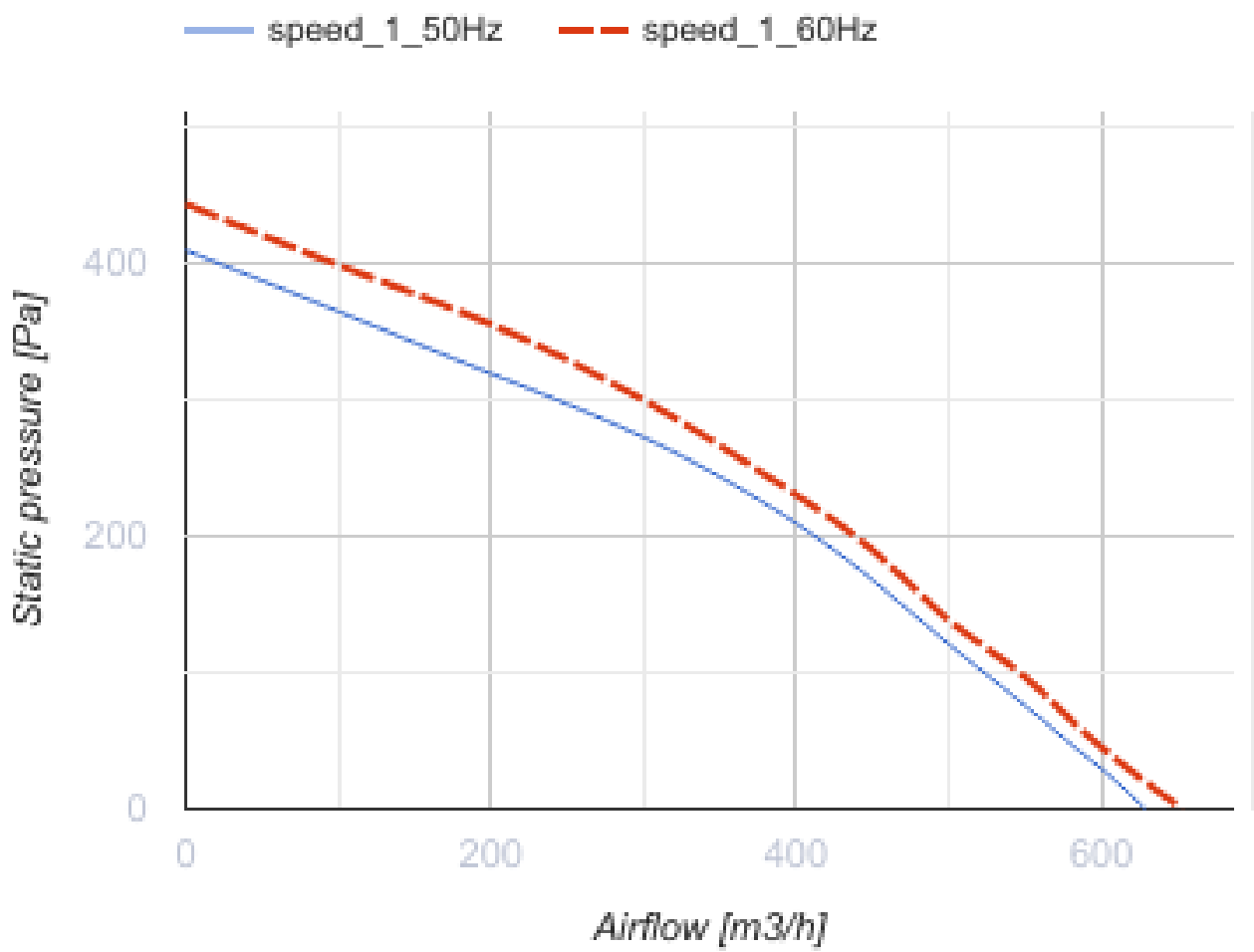
## ВЦН 150



Витяжні відцентрові вентилятори для зовнішнього настінного монтажу

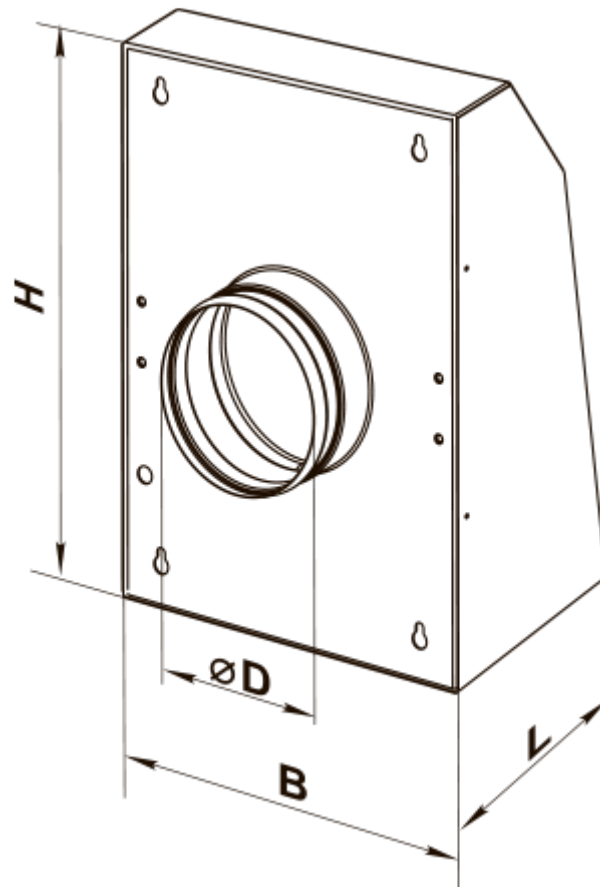
- Максимальна витрата повітря: 630
- Рівень звукового тиску LpA на відстані 3 м: 58
- Тип двигуна: АС
- Тип крильчатки: Відцентровий назад загнуті лопатки
- Матеріал корпусу: Поліпропілен/Термопластичний еластомер
- Встановлення в довільній позиції

	Одиниця виміру	ВЦН 150
Розмір повітропроводу, який приєднується	мм	150
Швидкість	-	1
Мінімальна напруга живлення	В	230
Максимальна напруга живлення	В	230
Частота мережі живлення	Гц	50/60
Номінальна потужність	Вт	96
Максимальний струм	А	0.42
Максимальна витрата повітря	м <sup>3</sup> /год	630
Рівень звукового тиску LpA на відстані 3 м	дБ(А)	58
Вага	кг	4.53
Максимальна температура повітря що переміщується	°С	55
Клас захисту	-	IPX4
Клас захисту приводу	-	IP44

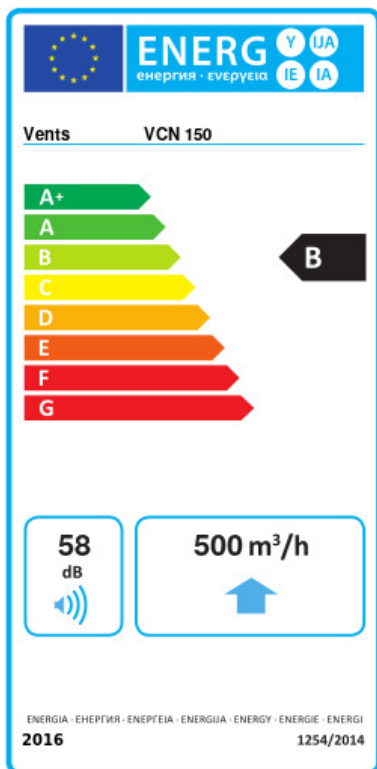


## Розміри

$\varnothing D$	B	H	L
149	300	400	138.2



## Екодизайн



Торгова марка	Вентс					
Модель	ВЦН 150					
Питоме споживання енергії (кВт.год/(м²/рік))	Холодний		Помірний		Теплий	
	-53.3	A+	-26.2	B	-10.7	E
Тип установки	Unidirectional					
Тип приводу	Змінна швидкість					
Тип теплообміннику	Немає					
Максимальна витрата повітря (м³/год)	500					
Споживана потужність (Вт)	100					
Еталонна об'ємна витрата (м³/с)	0.097					
Статичний тиск у вихідній точці (Па)	50					
Питома споживана потужність у вихідній точці (Вт/(м³/год))	0.157					
Спосіб керування приводом	Локальне регулювання споживання					
Максимальні зовнішні витоки (%)	2.7					
Декларований тип вентиляційної одиниці	RVU UVU					
Sound power level (дБ(A))	58					
Річне споживання електрики (кВт.год/рік)	Холодний		Помірний		Теплий	
	83		83		83	
Річне збереження тепла (кВт.год/рік)	Холодний		Помірний		Теплий	
	5536		2830		1280	