

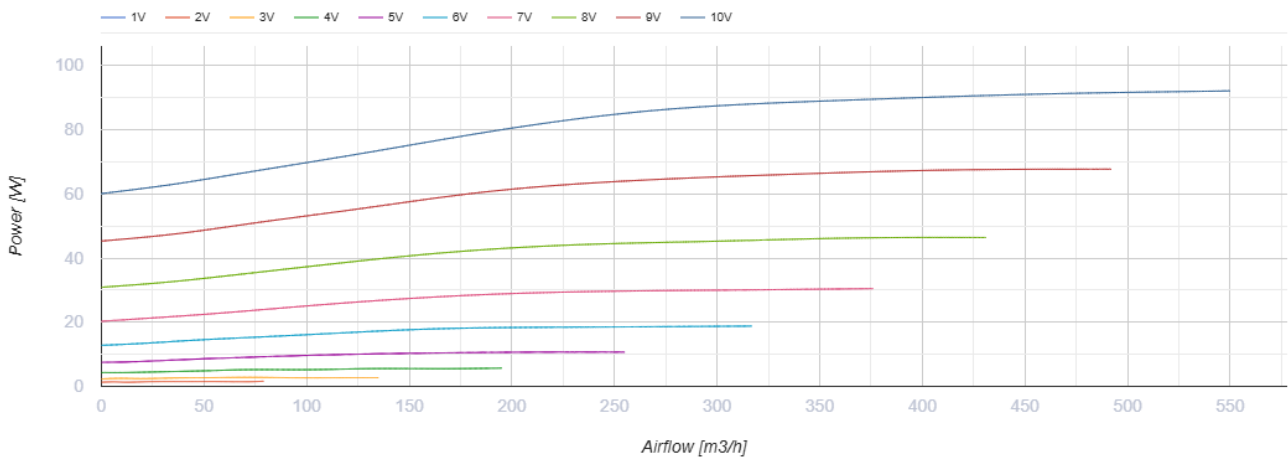
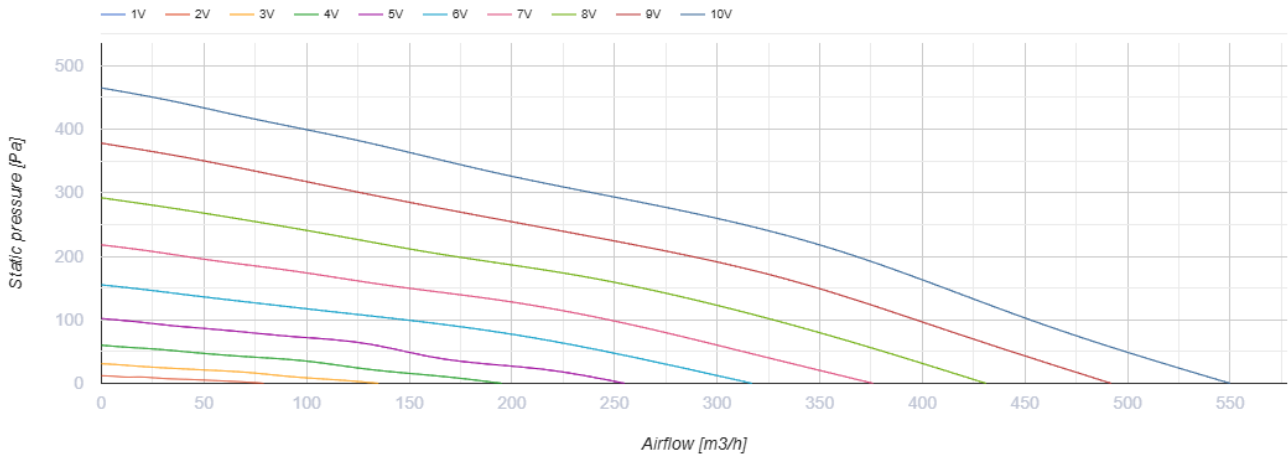
## ВЦН 150 ЕС



Витяжні відцентрові вентилятори у сталевому корпусі для зовнішнього настінного монтажу

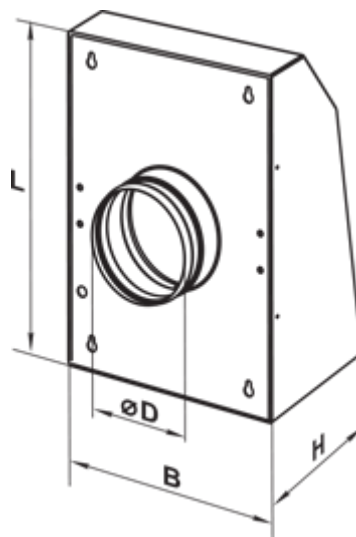
- Максимальна витрата повітря: 550
- Рівень звукового тиску LpA на відстані 3 м: 56
- Тип двигуна: ЕС
- Тип крильчатки: Відцентровий назад загнуті лопатки
- Матеріал корпусу: Сталь із полімерним покриттям
- Встановлення в довільній позиції

	Одиниця виміру	ВЦН 150 ЕС
Розмір повітропроводу, який приєднується	мм	150
Швидкість	-	1
Мінімальна напруга живлення	В	230
Максимальна напруга живлення	В	230
Частота мережі живлення	Гц	50/60
Номінальна потужність	Вт	92
Максимальний струм	А	0.75
Максимальна витрата повітря	м <sup>3</sup> /год	550
Рівень звукового тиску LpA на відстані 3 м	дБ(А)	56
Вага	кг	4.7
Максимальна температура повітря що переміщується	°С	40
Мінімальна температура повітря що переміщується	°С	-25
Клас захисту	-	IPX4
Клас захисту приводу	-	IP55

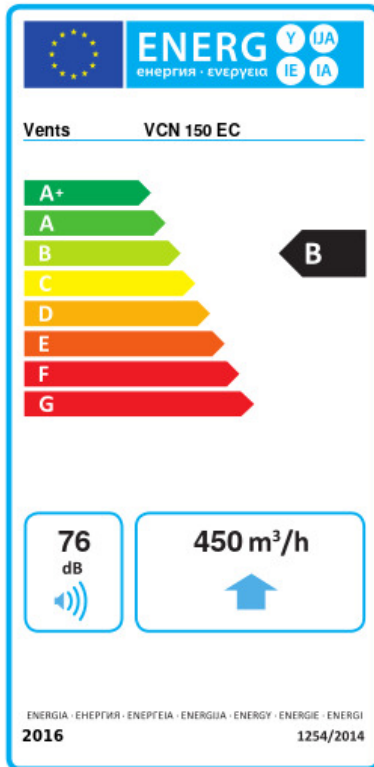


## Розміри

ØD	L	B	H
150	400	300	140



## Екодизайн



Торгова марка	Вентс					
Модель	ВЦН 150 ЕС					
Питоме споживання енергії (кВт.год/(м²/рік))	Холодний		Помірний		Теплий	
	-53.4	A+	-26.4	B	-10.9	E
Тип установки	Unidirectional					
Тип приводу	Змінна швидкість					
Тип теплообміннику	Немає					
Максимальна витрата повітря (м³/год)	450					
Споживана потужність (Вт)	91					
Еталонна об'ємна витрата (м³/с)	0.088					
Статичний тиск у вихідній точці (Па)	50					
Питома споживана потужність у вихідній точці (Вт/(м³/год))	0.145					
Спосіб керування приводом	Локальне регулювання споживання					
Максимальні зовнішні витоки (%)	2.7					
Декларований тип вентиляційної одиниці	RVU UVU					
Sound power level (дБ(A))	76					
Річне споживання електрики (кВт.год/рік)	Холодний		Помірний		Теплий	
	77		77		77	
Річне збереження тепла (кВт.год/рік)	Холодний		Помірний		Теплий	
	5536		2830		1280	