

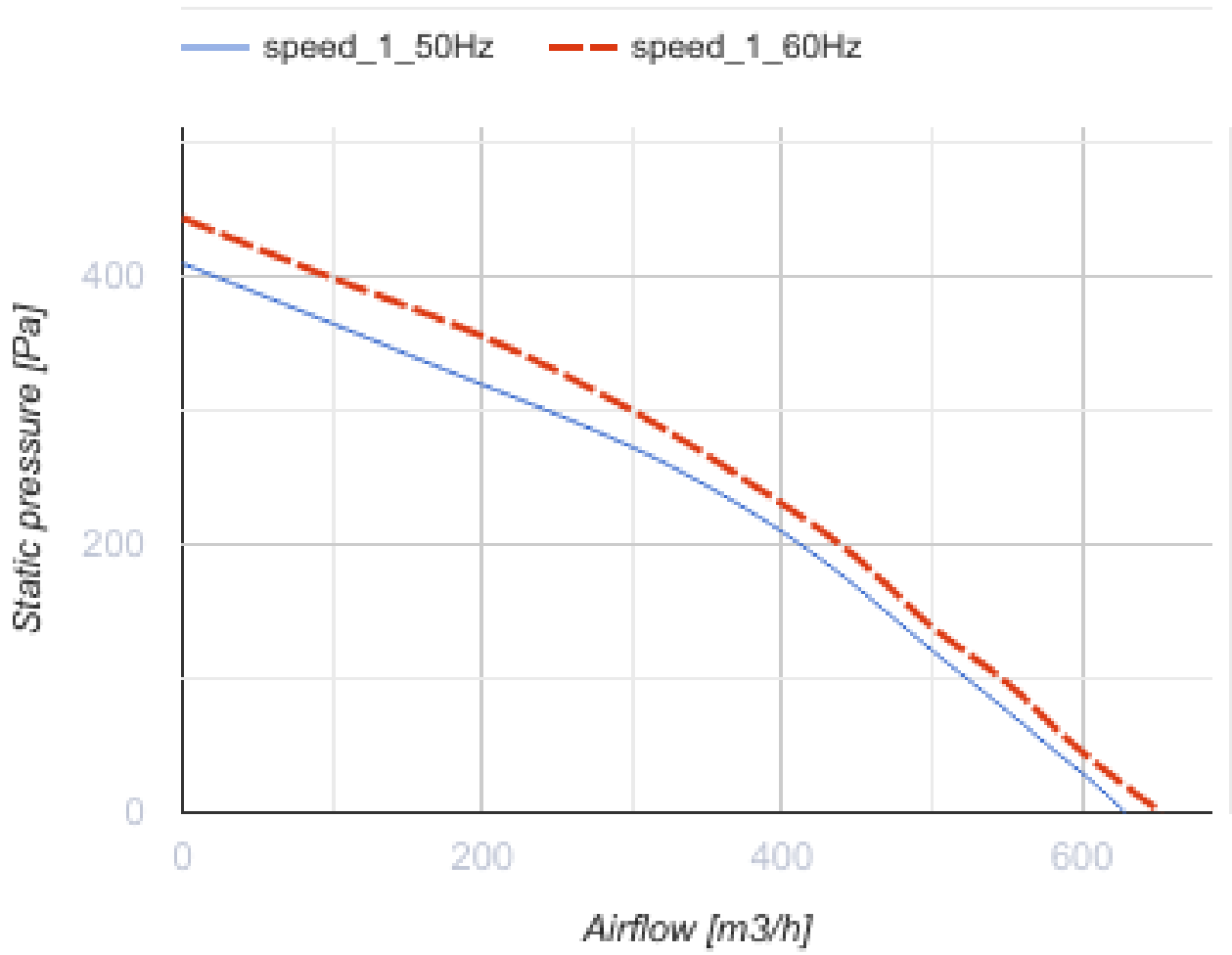
ВЦН 160

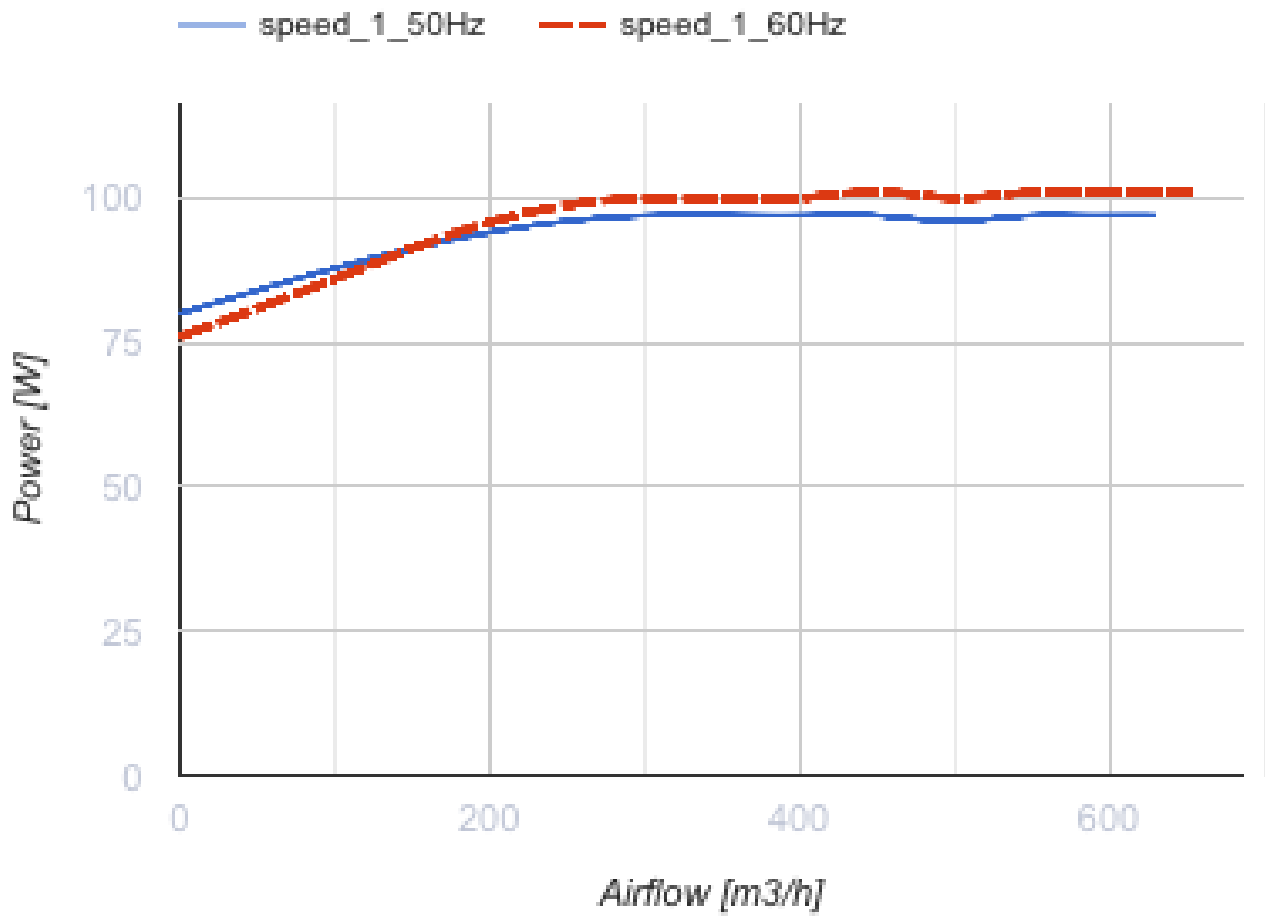


Витяжний відцентровий вентилятор в металевому корпусі для зовнішнього настінного монтажу

- Максимальна витрата повітря: 650
- Рівень звукового тиску LpA на відстані 3 м: 60
- Тип двигуна: АС
- Тип крильчатки: Відцентровий назад загнуті лопатки
- Матеріал корпусу: Поліпропілен/Термопластичний еластомер
- Встановлення в довільній позиції

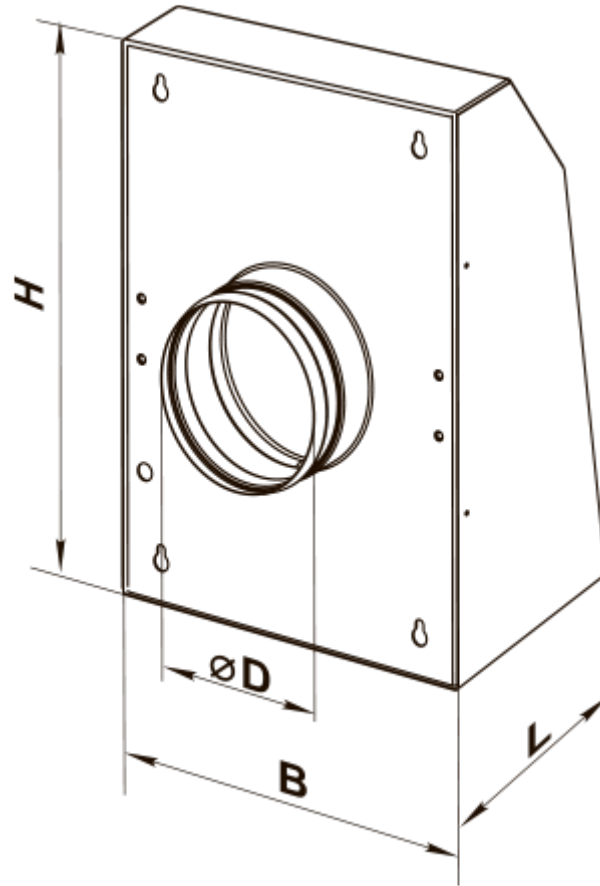
	Одиниця виміру	ВЦН 160
Розмір повітропроводу, який приєднується	мм	160
Швидкість	-	1
Мінімальна напруга живлення	В	230
Максимальна напруга живлення	В	230
Частота мережі живлення	Гц	50/60
Номінальна потужність	Вт	95
Максимальний струм	А	0.41
Максимальна витрата повітря	м ³ /год	650
Рівень звукового тиску LpA на відстані 3 м	дБ(А)	60
Вага	кг	4.53
Максимальна температура повітря що переміщується	°С	55
Клас захисту	-	IPX4
Клас захисту приводу	-	IP44



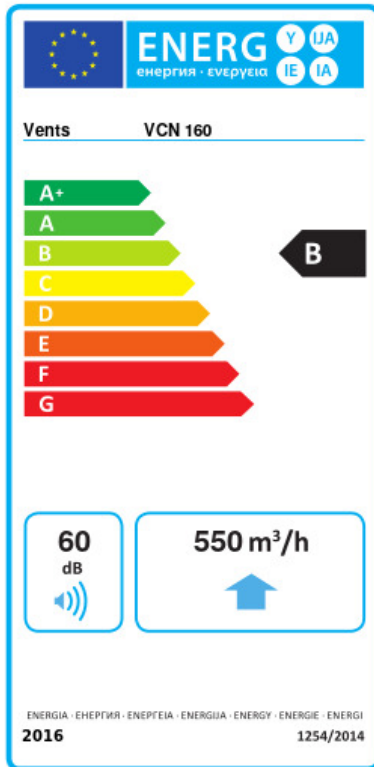


Розміри

ØD	B	H	L
159	300	400	138.2



Екодизайн



Торгова марка	Вентс					
Модель	ВЦН 160					
Питоме споживання енергії (кВт.год/(м ² /рік))	Холодний		Помірний		Теплий	
	-53.4	A+	-26.4	B	-10.9	E
Тип установки	Unidirectional					
Тип приводу	Змінна швидкість					
Тип теплообміннику	Немає					
Максимальна витрата повітря (м ³ /год)	550					
Споживана потужність (Вт)	102					
Еталонна об'ємна витрата (м ³ /с)	0.107					
Статичний тиск у вихідній точці (Па)	50					
Питома споживана потужність у вихідній точці (Вт/(м ³ /год))	0.146					
Спосіб керування приводом	Локальне регулювання споживання					
Максимальні зовнішні витоки (%)	2.7					
Декларований тип вентиляційної одиниці	RVU UVU					
Sound power level (дБ(A))	60					
Річне споживання електрики (кВт.год/рік)	Холодний		Помірний		Теплий	
	77		77		77	
Річне збереження тепла (кВт.год/рік)	Холодний		Помірний		Теплий	
	5536		2830		1280	