

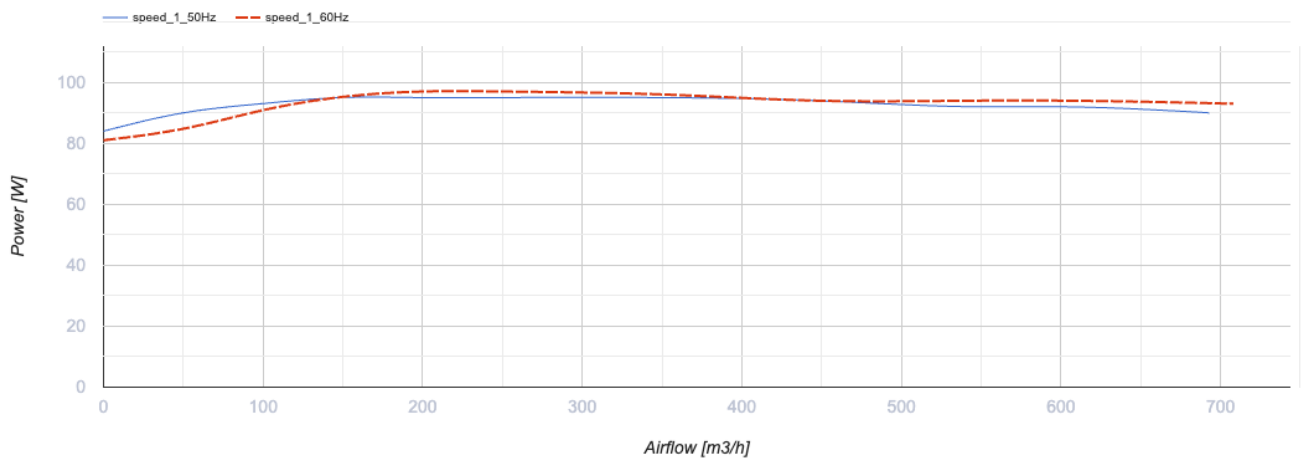
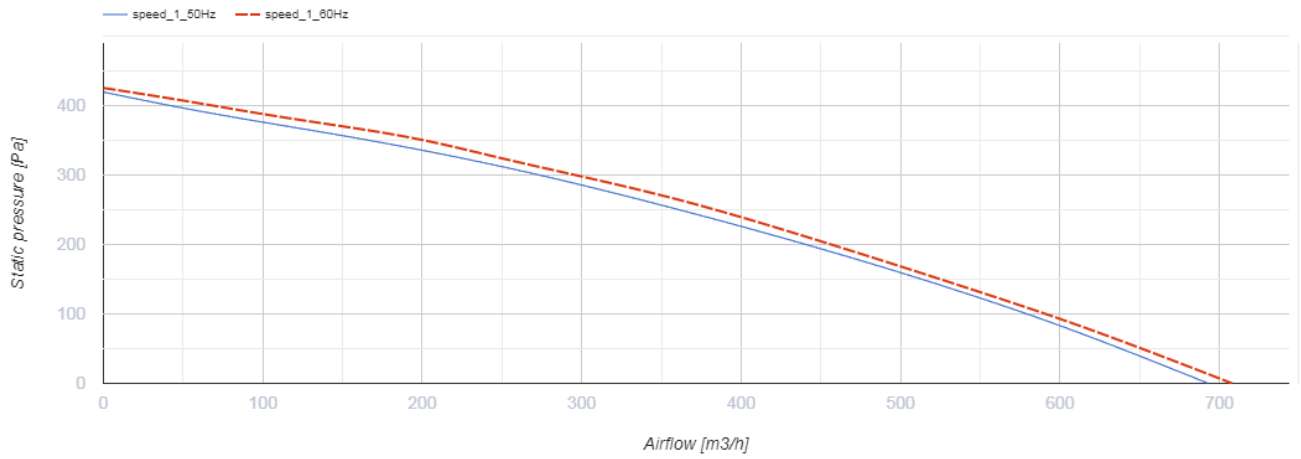
## ВЦН 200



Витяжний відцентровий вентилятор в металевому корпусі для зовнішнього настінного монтажу

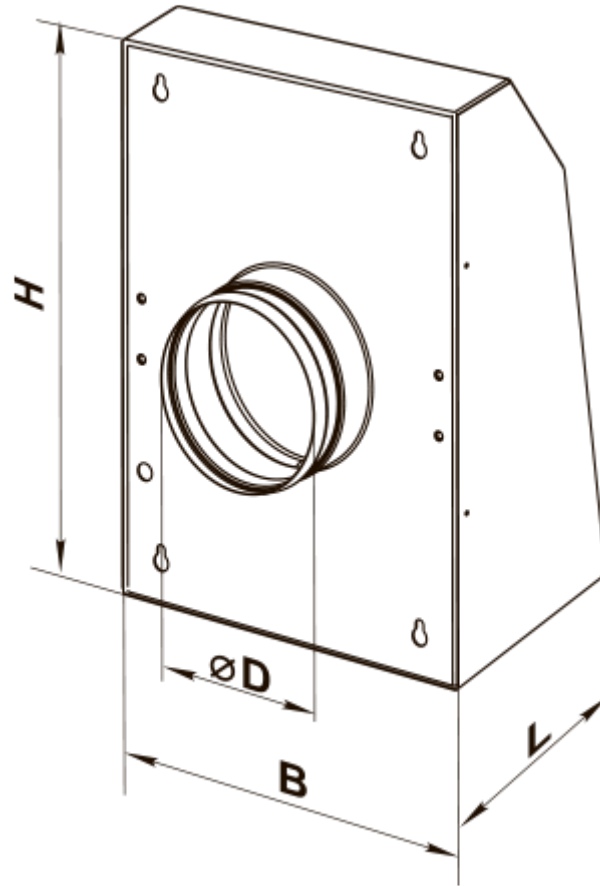
- Максимальна витрата повітря: 700
- Рівень звукового тиску LpA на відстані 3 м: 62
- Тип двигуна: АС
- Тип крильчатки: Відцентровий назад загнуті лопатки
- Матеріал корпусу: Поліпропілен/Термопластичний еластомер
- Встановлення в довільній позиції

	Одиниця виміру	ВЦН 200
Розмір повітропроводу, який приєднується	мм	200
Швидкість	-	1
Мінімальна напруга живлення	В	230
Максимальна напруга живлення	В	230
Частота мережі живлення	Гц	50/60
Номінальна потужність	Вт	96
Максимальний струм	А	0.42
Максимальна витрата повітря	м <sup>3</sup> /год	700
Рівень звукового тиску LpA на відстані 3 м	дБ(А)	62
Вага	кг	4.62
Максимальна температура повітря що переміщується	°С	55
Клас захисту	-	IPX4
Клас захисту приводу	-	IP44

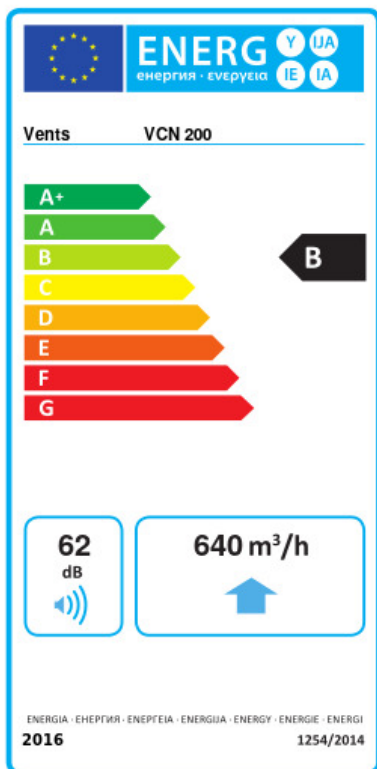


## Розміри

ØD	B	H	L
199	300	400	138.2



## Екодизайн



Торгова марка	Вентс					
Модель	ВЦН 200					
Питоме споживання енергії (кВт.год/(м²/рік))	Холодний		Помірний		Теплий	
	-53.7	A+	-26.6	B	-11.1	E
Тип установки	Unidirectional					
Тип приводу	Змінна швидкість					
Тип теплообміннику	Немає					
Максимальна витрата повітря (м³/год)	640					
Споживана потужність (Вт)	104					
Еталонна об'ємна витрата (м³/с)	0.124					
Статичний тиск у вихідній точці (Па)	50					
Питома споживана потужність у вихідній точці (Вт/(м³/год))	0.128					
Спосіб керування приводом	Локальне регулювання споживання					
Максимальні зовнішні витоки (%)	2.7					
Декларований тип вентиляційної одиниці	RVU UVU					
Sound power level (дБ(A))	62					
Річне споживання електрики (кВт.год/рік)	Холодний		Помірний		Теплий	
	68		68		68	
Річне збереження тепла (кВт.год/рік)	Холодний		Помірний		Теплий	
	5536		2830		1280	