

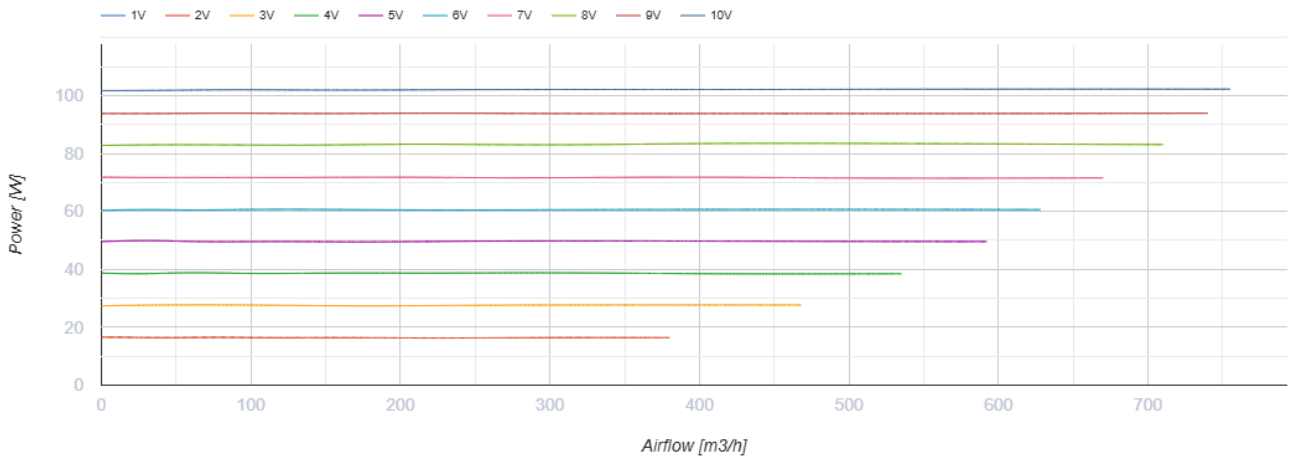
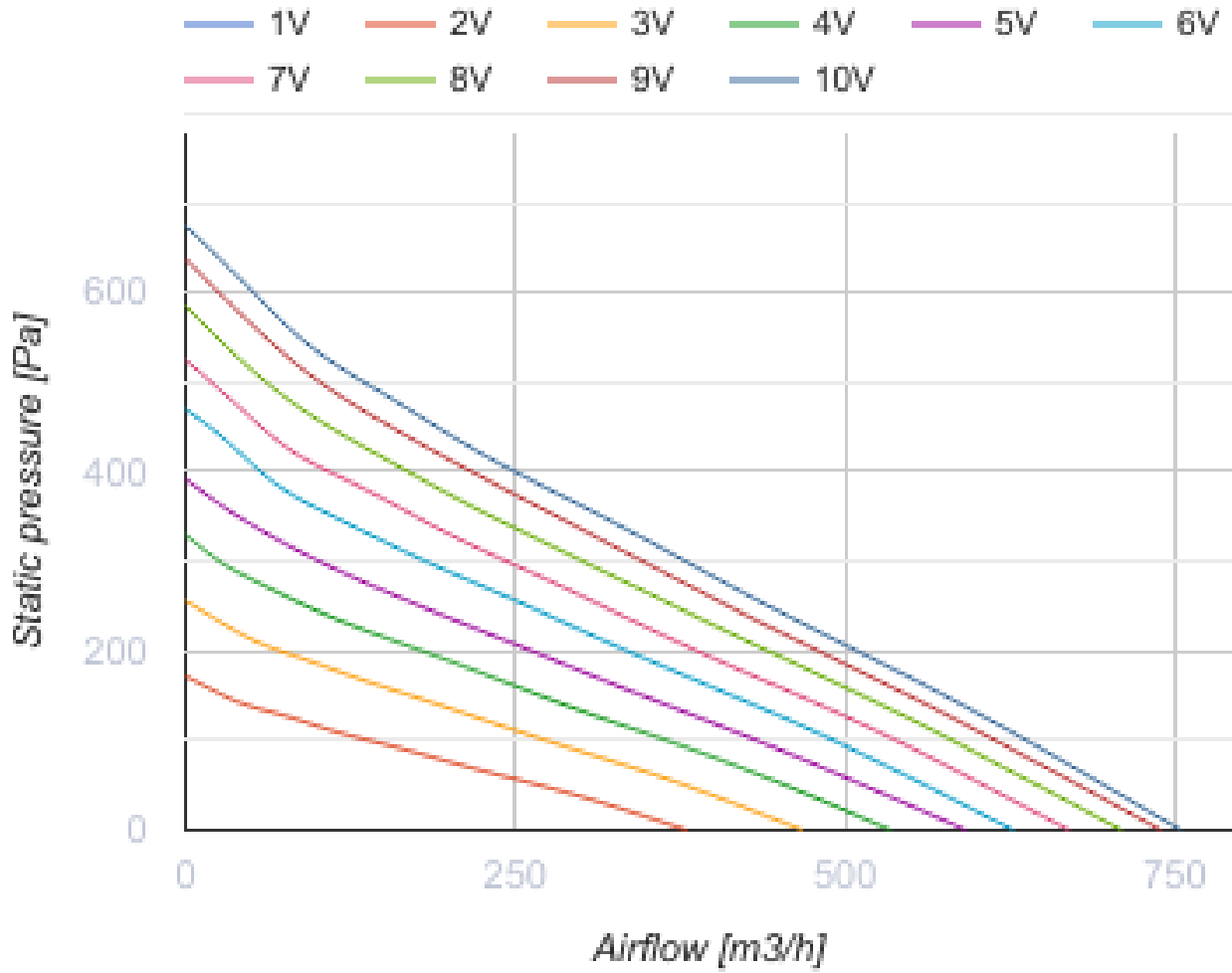
# ВЦН 200 ЕС С



Витяжні відцентрові вентилятори у сталевому корпусі для зовнішнього настінного монтажу

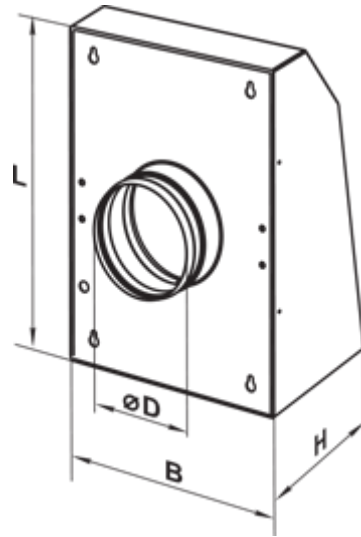
- Максимальна витрата повітря: 755
- Рівень звукового тиску LpA на відстані 3 м: 58
- Тип двигуна: ЕС
- Тип крильчатки: Відцентровий назад загнуті лопатки
- Матеріал корпусу: Поліпропілен/Термопластичний еластомер
- Встановлення в довільній позиції

	Одиниця виміру	ВЦН 200 ЕС С
Розмір повітропроводу, який приєднується	мм	200
Швидкість	-	1
Мінімальна напруга живлення	В	230
Максимальна напруга живлення	В	230
Частота мережі живлення	Гц	50/60
Номінальна потужність	Вт	102
Максимальний струм	А	0.86
Максимальна витрата повітря	м <sup>3</sup> /год	755
Рівень звукового тиску LpA на відстані 3 м	дБ(А)	58
Вага	кг	5.3
Максимальна температура повітря що переміщується	°С	40
Мінімальна температура повітря що переміщується	°С	-25
Клас захисту	-	IPX4
Клас захисту приводу	-	IP55

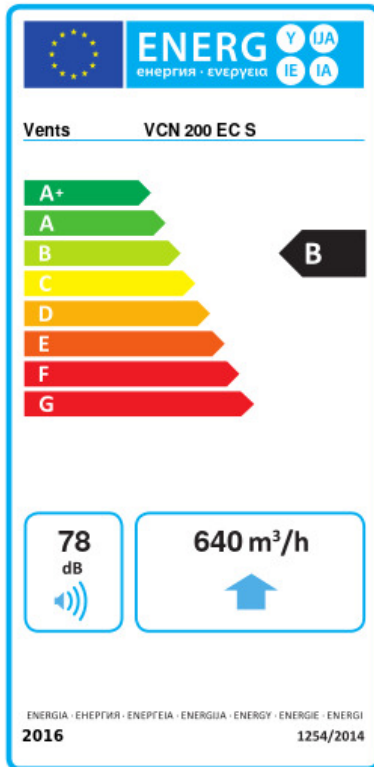


## Розміри

ØD	L	B	H
200	400	326	181.4



## Екодизайн



Торгова марка	Вентс					
Модель	ВЦН 200 ЕС С					
Питоме споживання енергії (кВт.год/(м <sup>2</sup> /рік))	Холодний		Помірний		Теплий	
	-54.2	A+	-27.2	B	-11.7	E
Тип установки	Unidirectional					
Тип приводу	Змінна швидкість					
Тип теплообміннику	Немає					
Максимальна витрата повітря (м <sup>3</sup> /год)	640					
Споживана потужність (Вт)	102.2					
Еталонна об'ємна витрата (м <sup>3</sup> /с)	0.124					
Статичний тиск у вихідній точці (Па)	50					
Питома споживана потужність у вихідній точці (Вт/(м <sup>3</sup> /год))	0.086					
Спосіб керування приводом	Локальне регулювання споживання					
Максимальні зовнішні витоки (%)	2.7					
Декларований тип вентиляційної одиниці	RVU UVU					
Sound power level (дБ(A))	78					
Річне споживання електрики (кВт.год/рік)	Холодний		Помірний		Теплий	
	45		45		45	
Річне збереження тепла (кВт.год/рік)	Холодний		Помірний		Теплий	
	5536		2830		1280	