

## ВЦУ 4Е 250x102



Відцентрові вентилятори однобічного всмоктування у спіральному поворотному корпусі

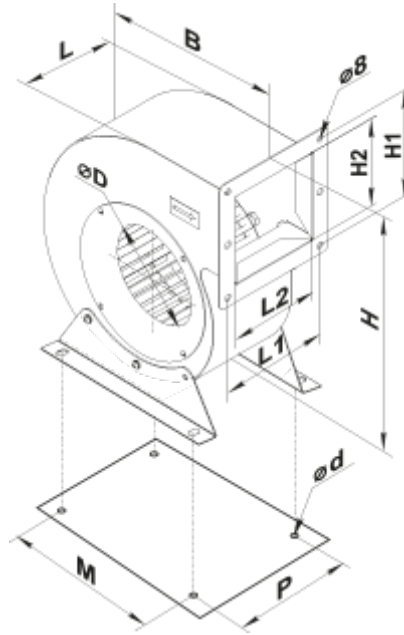
- Максимальна витрата повітря: 2000
- Рівень звукового тиску LpA на відстані 3 м: 63
- Тип двигуна: АС
- Тип крильчатки: Відцентровий вперед загнуті лопатки
- Матеріал корпусу: Сталь із полімерним покриттям

	Одиниця виміру	ВЦУ 4Е 250x102
Швидкість	-	1
Мінімальна напруга живлення	В	230
Максимальна напруга живлення	В	230
Частота мережі живлення	Гц	50
Номинальна потужність	Вт	810
Максимальний струм	А	3.65
Максимальна витрата повітря	м <sup>3</sup> /год	2000
Рівень звукового тиску LpA на відстані 3 м	дБ(А)	63
Вага	кг	16.3
Максимальна температура повітря що переміщується	°С	70
Мінімальна температура повітря що переміщується	°С	-40
Клас захисту	-	IPX4
Клас захисту приводу	-	IP44
Категорія установки	-	Вентиляційна установка для нежитлових приміщень
Тип приводу	-	External MSD or VSD
Тип теплообміннику	-	Немає
Номинальна витрата повітря	м <sup>3</sup> /с	0.389
Статичний тиск за номінальної витрати повітря	Па	372
Максимальні зовнішні витоки	%	2.7
Статична ефективність	%	28.5
Декларований тип вентиляційної одиниці	-	NRVU UVU

Sound power level	дБ(А)	83
Ефективна потужність	кВт	0.519

## Розміри



ØD	B	H	H1	H2	L	L1	L2	P	M	d
250	410	485	230	191	165	190	157	198	270	11



## Акcesуари

### Регулятори швидкості

Найменування	Фото	Опис
<a href="#">PC-4,0-PC</a>		Застосовується в системах вентиляції для вмикання/вимикання, а також регулювання швидкості обертання однофазних електродвигунів вентиляторів, які керуються напругою
<a href="#">PC-5,0-T</a>		Застосовується у системах вентиляції для вмикання/вимикання та регулювання швидкості обертання однофазних електродвигунів вентиляторів, які керуються напругою
<a href="#">PC-10,0-T</a>		Застосовується у системах вентиляції для вмикання/вимикання та регулювання швидкості обертання однофазних електродвигунів вентиляторів, які керуються напругою
<a href="#">PC-5,0-TA</a>		Застосовується у системах вентиляції для вмикання/вимикання та регулювання швидкості обертання однофазних електродвигунів вентиляторів, які керуються напругою
<a href="#">PC-10,0-TA</a>		Застосовується у системах вентиляції для вмикання/вимикання та регулювання швидкості обертання однофазних електродвигунів вентиляторів, які керуються напругою

<a href="#">PCA5E-4-M</a>		Регулювання швидкості дозволяє не лише підібрати комфортний режим вентиляції в приміщеннях зі змінною кількістю людей, але й суттєво зменшити витрати електроенергії на вентиляцію
<a href="#">PCA5E-5,0-T</a>		Регулятори швидкості трансформаторні однофазні для керування продуктивністю однофазних вентиляторів шляхом ступінчастого регулювання швидкості обертання електродвигунів