

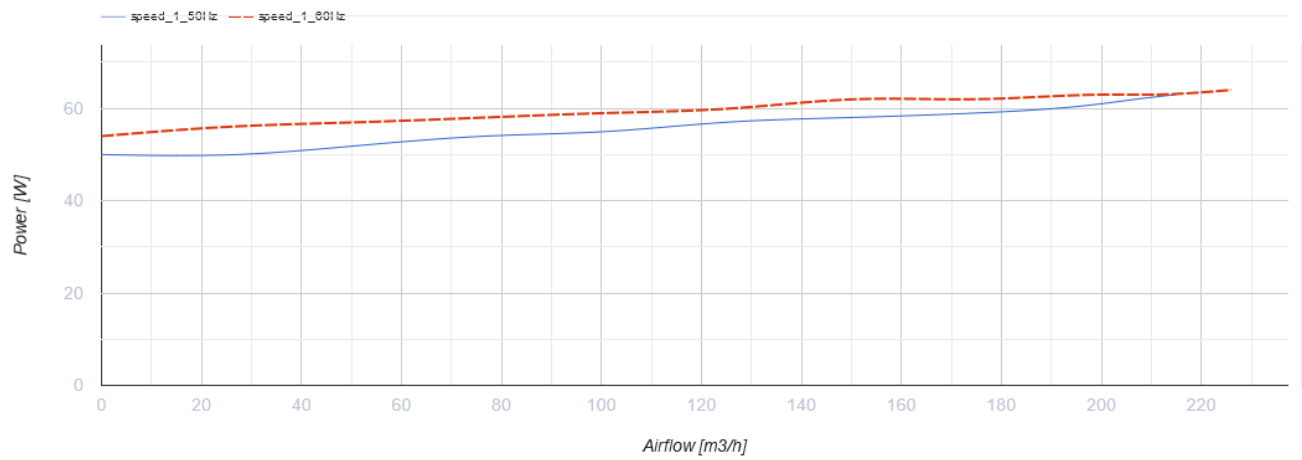
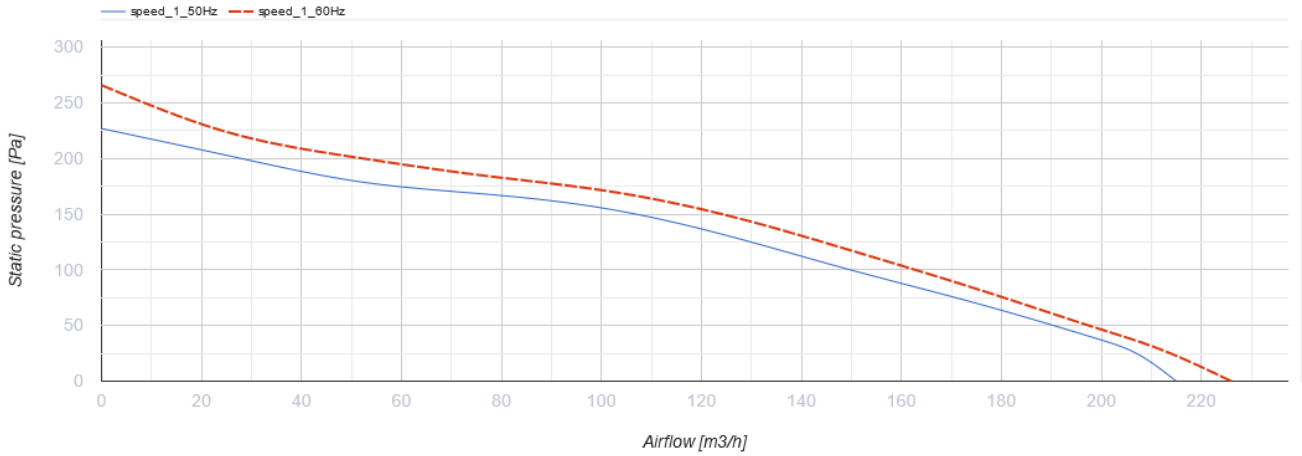
ВК 100 Б



Канальні відцентрові вентилятори у пластиковому корпусі

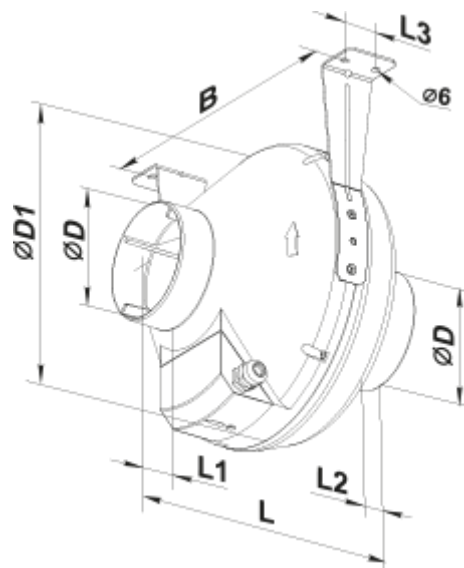
- Максимальна витрата повітря: 205
- Тип двигуна: АС
- Тип крильчатки: Відцентровий назад загнуті лопатки
- Матеріал корпусу: Пластик
- Встановлення в довільній позиції

	Одиниця виміру	ВК 100 Б
Розмір повітропроводу, який приєднується	мм	100
Швидкість	-	1
Мінімальна напруга живлення	В	220
Максимальна напруга живлення	В	240
Частота мережі живлення	Гц	50/60
Номінальна потужність	Вт	62
Максимальний струм	А	0.38
Максимальна витрата повітря	м ³ /год	205
Вага	кг	2.01
Максимальна температура повітря що переміщується	°С	55
Мінімальна температура повітря що переміщується	°С	-25
Клас захисту	-	IPX4

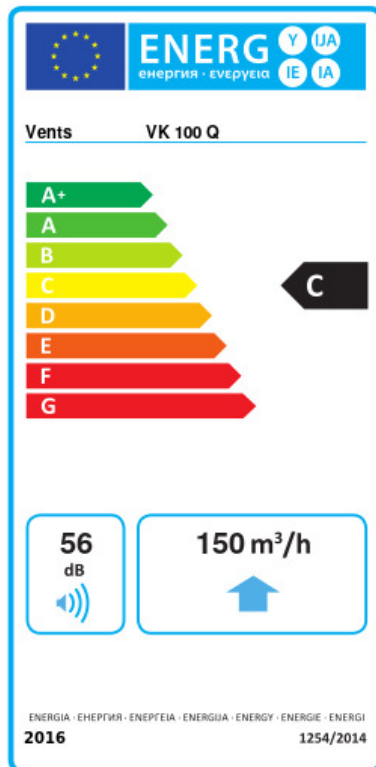


Розміри

ØD	ØD1	B	L	L1	L2	L3
100	250	270	230	30	27	30



Екодизайн



Торгова марка	Вентс					
Модель	VK 100 Б					
Питома споживання енергії (кВт.год/(м²/рік))	Холодний		Помірний		Теплий	
	-51.7	A+	-24.6	C	-9.1	F
Тип установки	Unidirectional					
Тип приводу	Змінна швидкість					
Тип теплообміннику	Немає					
Максимальна витрата повітря (м³/год)	150					
Споживана потужність (Вт)	62					
Еталонна об'ємна витрата (м³/с)	0.029					
Статичний тиск у вихідній точці (Па)	50					
Питома споживана потужність у вихідній точці (Вт/(м³/год))	0.276					
Спосіб керування приводом	Локальне регулювання споживання					
Максимальні зовнішні витоки (%)	2.7					
Декларований тип вентиляційної одиниці	RVU UVU					
Sound power level (дБ(A))	56					
Річне споживання електрики (кВт.год/рік)	Холодний		Помірний		Теплий	
	146		146		146	
Річне збереження тепла (кВт.год/рік)	Холодний		Помірний		Теплий	
	5536		2830		1280	