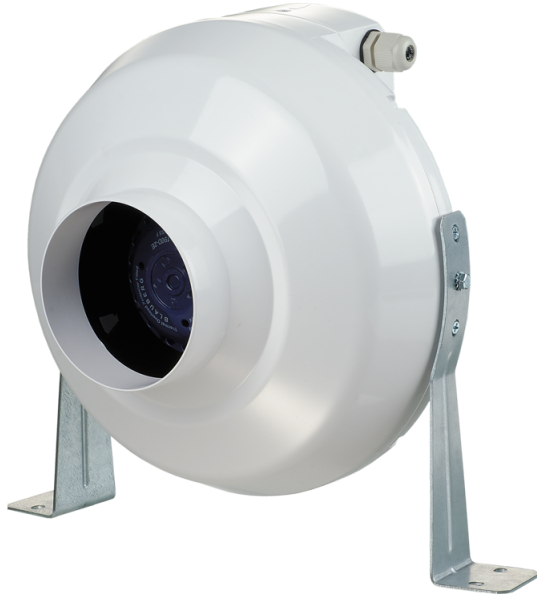


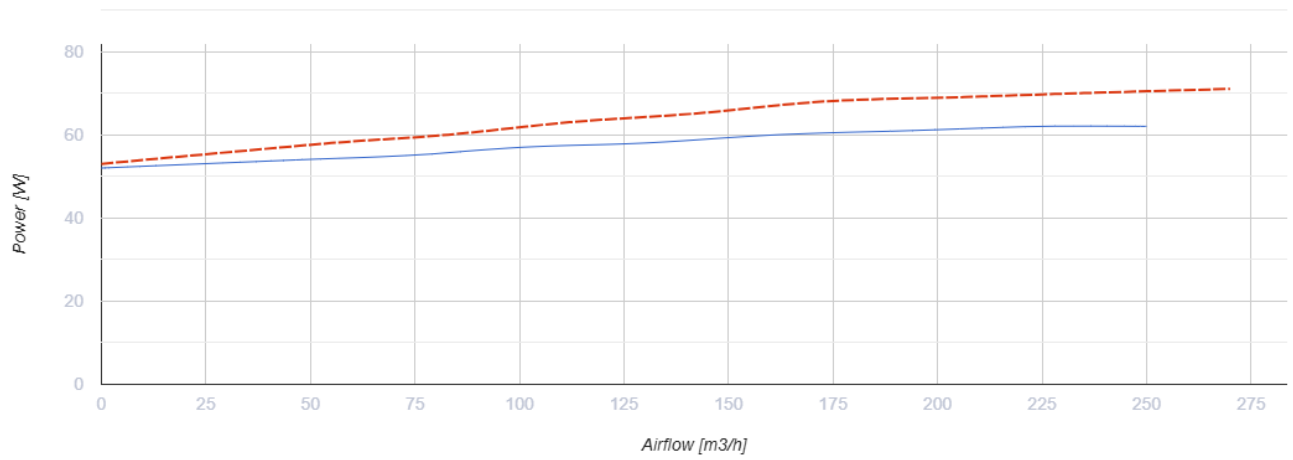
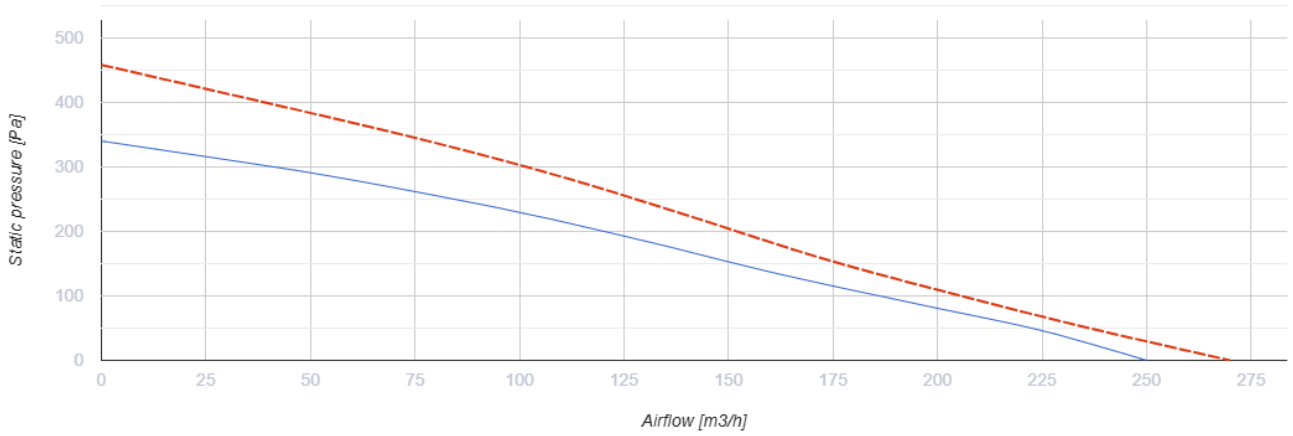
БК 100 Ун



Канальні відцентрові вентилятори у пластикових корпусах

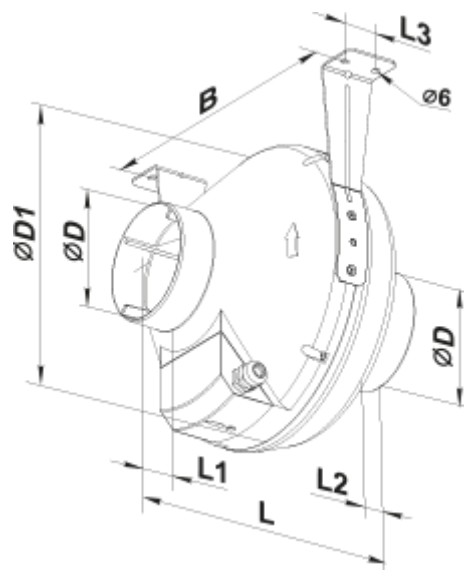
- Максимальна витрата повітря: 250
- Рівень звукового тиску LpA на відстані 3 м: 40
- Тип двигуна: АС
- Управління: Вбудований регулятор швидкості
- Тип крильчатки: Відцентрова крильчатка з назад загнутими лопатками
- Матеріал корпусу: Пластик
- Встановлення в довільній позиції
- Кабель підключення з вилкою
- Датчик температури

	Одиниця виміру	БК 100 Ун	
Розмір повітропроводу, який приєднується	мм	100	
Швидкість	-	1	
Фазність	-	1	
Мінімальна напруга живлення	В	230	
Максимальна напруга живлення	В	230	
Частота мережі живлення	Гц	50	60
Номінальна потужність	Вт	62	
Максимальний струм	А	0.29	
Максимальна витрата повітря	м ³ /год	250	
Рівень звукового тиску LpA на відстані 3 м	дБ(А)	40	
Вага	кг	2.01	
Максимальна температура повітря що переміщується	°С	55	
Мінімальна температура повітря що переміщується	°С	-25	
Клас захисту	-	IPX4	

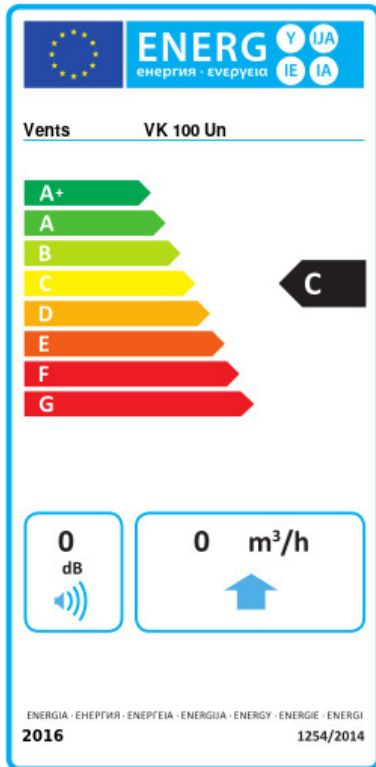


Розміри

ØD	ØD1	B	L	L1	L2	L3
100	250	270	230	30	27	30



Екодизайн



Торгова марка	Вентс					
Модель	ВК 100 Ун					
Питома споживання енергії (кВт.год/(м²/рік))	Холодний		Помірний		Теплий	
	0	A+	0	C	0	E
Тип установки	Односпрямована					
Тип приводу	Змінна швидкість					
Тип теплообміннику	Немає					
Максимальна витрата повітря (м³/год)	0					
Споживана потужність (Вт)	0					
Еталонна об'ємна витрата (м³/с)	0					
Статичний тиск у вихідній точці (Па)	0					
Питома споживана потужність у вихідній точці (Вт/(м³/год))	0					
Спосіб керування приводом	Локальне регулювання споживання					
Максимальні зовнішні витоки (%)	0					
Декларований тип вентиляційної одиниці	RVU UVU					
Sound power level (дБ(A))	0					
Річне споживання електрики (кВт.год/рік)	Холодний		Помірний		Теплий	
	0		0		0	
Річне збереження тепла (кВт.год/рік)	Холодний		Помірний		Теплий	
	0		0		0	