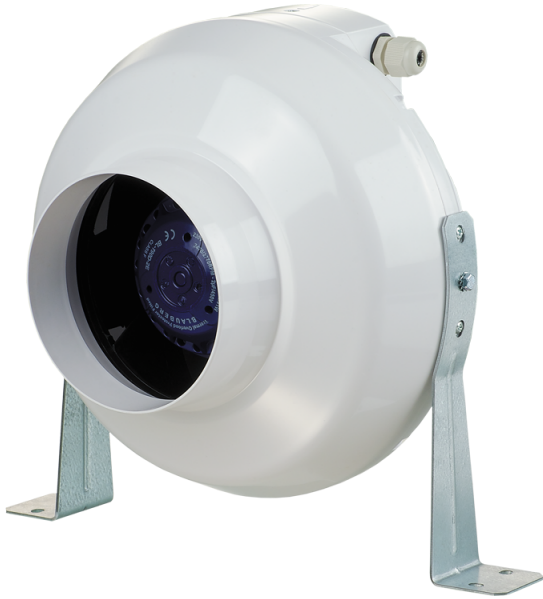


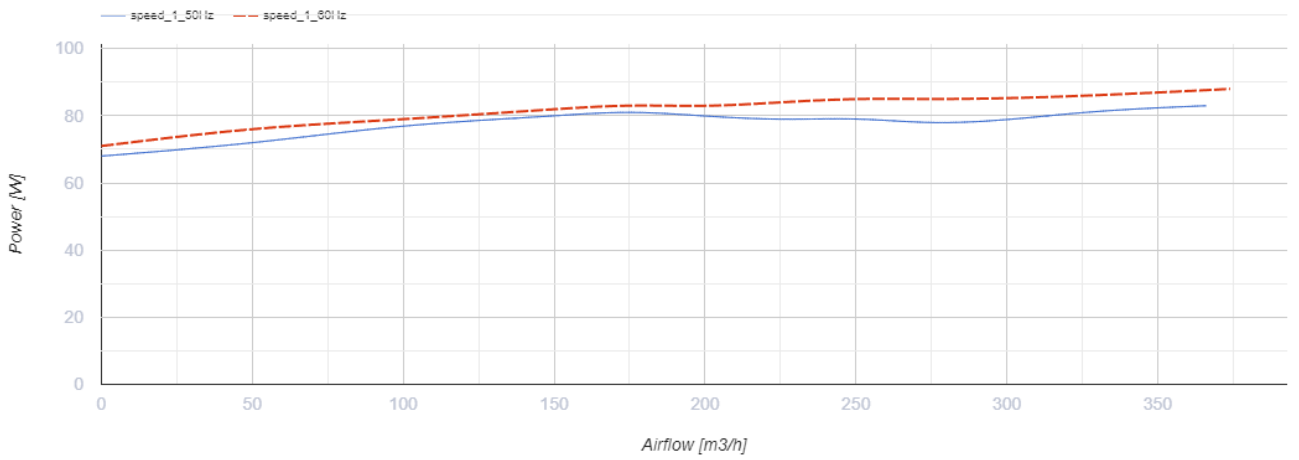
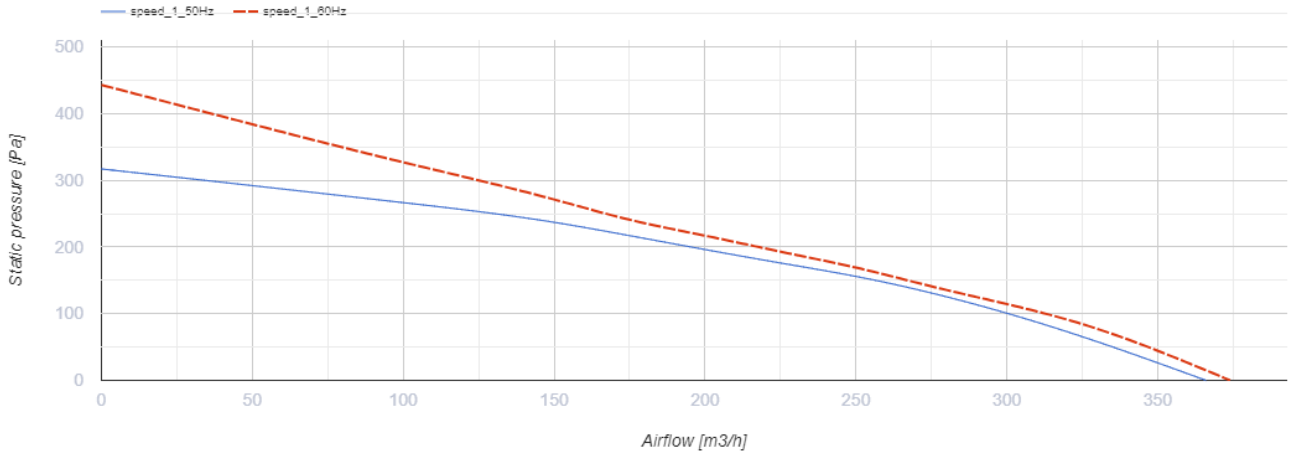
## БК 125



Канальні відцентрові вентилятори у пластиковому корпусі

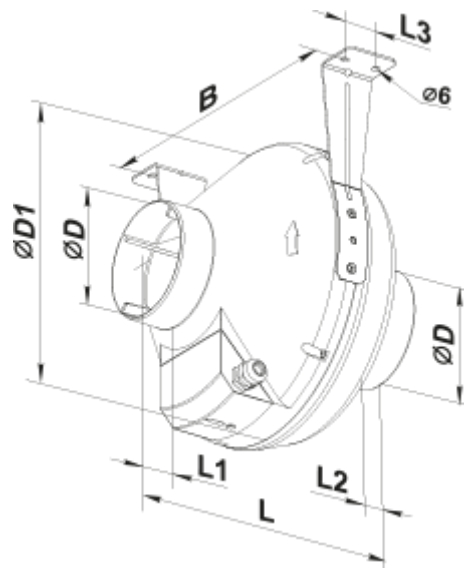
- Максимальна витрата повітря: 340
- Рівень звукового тиску LpA на відстані 3 м: 40
- Тип двигуна: АС
- Тип крильчатки: Відцентрова крильчатка з назад загнутими лопатками
- Матеріал корпусу: Пластик
- Встановлення в довільній позиції

|  | Одиниця виміру      | БК 125 |    |
|--|---------------------|--------|----|
| Розмір повітропроводу, який приєднується         | мм                  | 125    |    |
| Швидкість  | -                   | 1      |    |
| Фазність   | -                   | 1      |    |
| Мінімальна напруга живлення                      | В                   | 230    |    |
| Максимальна напруга живлення                     | В                   | 230    |    |
| Частота мережі живлення                          | Гц                  | 50     | 60 |
| Номінальна потужність                            | Вт                  | 63     |    |
| Максимальний струм                               | А                   | 0.29   |    |
| Максимальна витрата повітря                      | м <sup>3</sup> /год | 340    |    |
| Рівень звукового тиску LpA на відстані 3 м       | дБ(А)               | 40     |    |
| Вага   | кг                  | 2.2    |    |
| Максимальна температура повітря що переміщується | °С                  | 55     |    |
| Мінімальна температура повітря що переміщується  | °С                  | -25    |    |
| Клас захисту                                     | -                   | IPX4   |    |

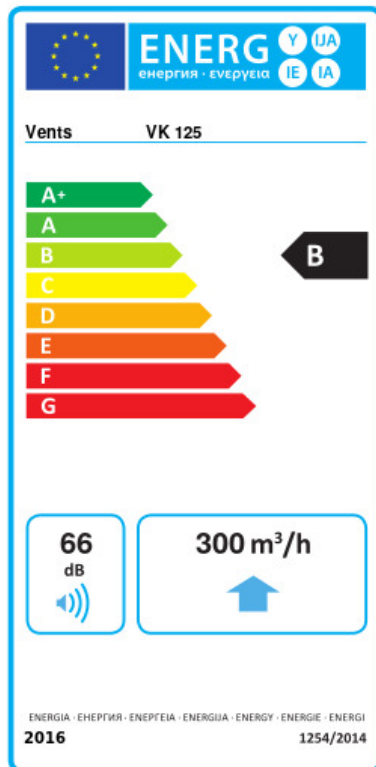


## Розміри

| ØD  | ØD1 | B   | L   | L1 | L2 | L3 |
|-----|-----|-----|-----|----|----|----|
| 125 | 250 | 270 | 220 | 30 | 27 | 30 |



## Екодизайн



|  |                                 |    |          |   |        |   |
|--|---------------------------------|----|----------|---|--------|---|
| Торгова марка  | Вентс                           |    |          |   |        |   |
| Модель   | VK 125                          |    |          |   |        |   |
| Питоме споживання енергії (кВт.год/(м²/рік))               | Холодний                        |    | Помірний |   | Теплий |   |
|  | -53.2                           | A+ | -26.1    | B | -10.6  | E |
| Тип установки  | Односпрямована                  |    |          |   |        |   |
| Тип приводу  | Змінна швидкість                |    |          |   |        |   |
| Тип теплообміннику   | Немає                           |    |          |   |        |   |
| Максимальна витрата повітря (м³/год)                       | 300                             |    |          |   |        |   |
| Споживана потужність (Вт)                                  | 79                              |    |          |   |        |   |
| Еталонна об'ємна витрата (м³/с)                            | 0.058                           |    |          |   |        |   |
| Статичний тиск у вихідній точці (Па)                       | 50                              |    |          |   |        |   |
| Питома споживана потужність у вихідній точці (Вт/(м³/год)) | 0.167                           |    |          |   |        |   |
| Спосіб керування приводом                                  | Локальне регулювання споживання |    |          |   |        |   |
| Максимальні зовнішні витоки (%)                            | 2.7                             |    |          |   |        |   |
| Декларований тип вентиляційної одиниці                     | RVU UVU                         |    |          |   |        |   |
| Sound power level (дБ(A))                                  | 66                              |    |          |   |        |   |
| Річне споживання електрики (кВт.год/рік)                   | Холодний                        |    | Помірний |   | Теплий |   |
|  | 88                              |    | 88       |   | 88     |   |
| Річне збереження тепла (кВт.год/рік)                       | Холодний                        |    | Помірний |   | Теплий |   |
|  | 5536                            |    | 2830     |   | 1280   |   |