

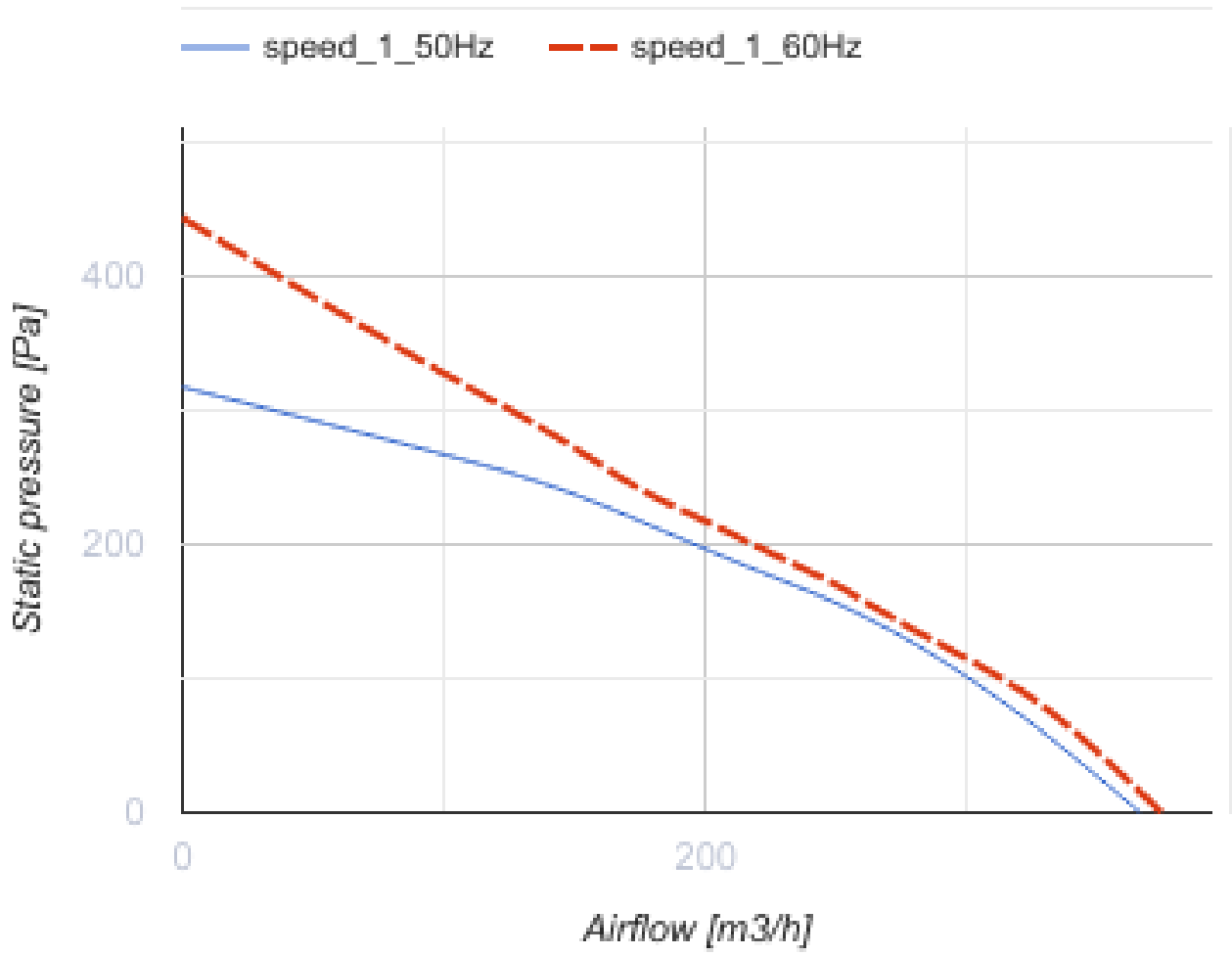
# ВК 125 P1

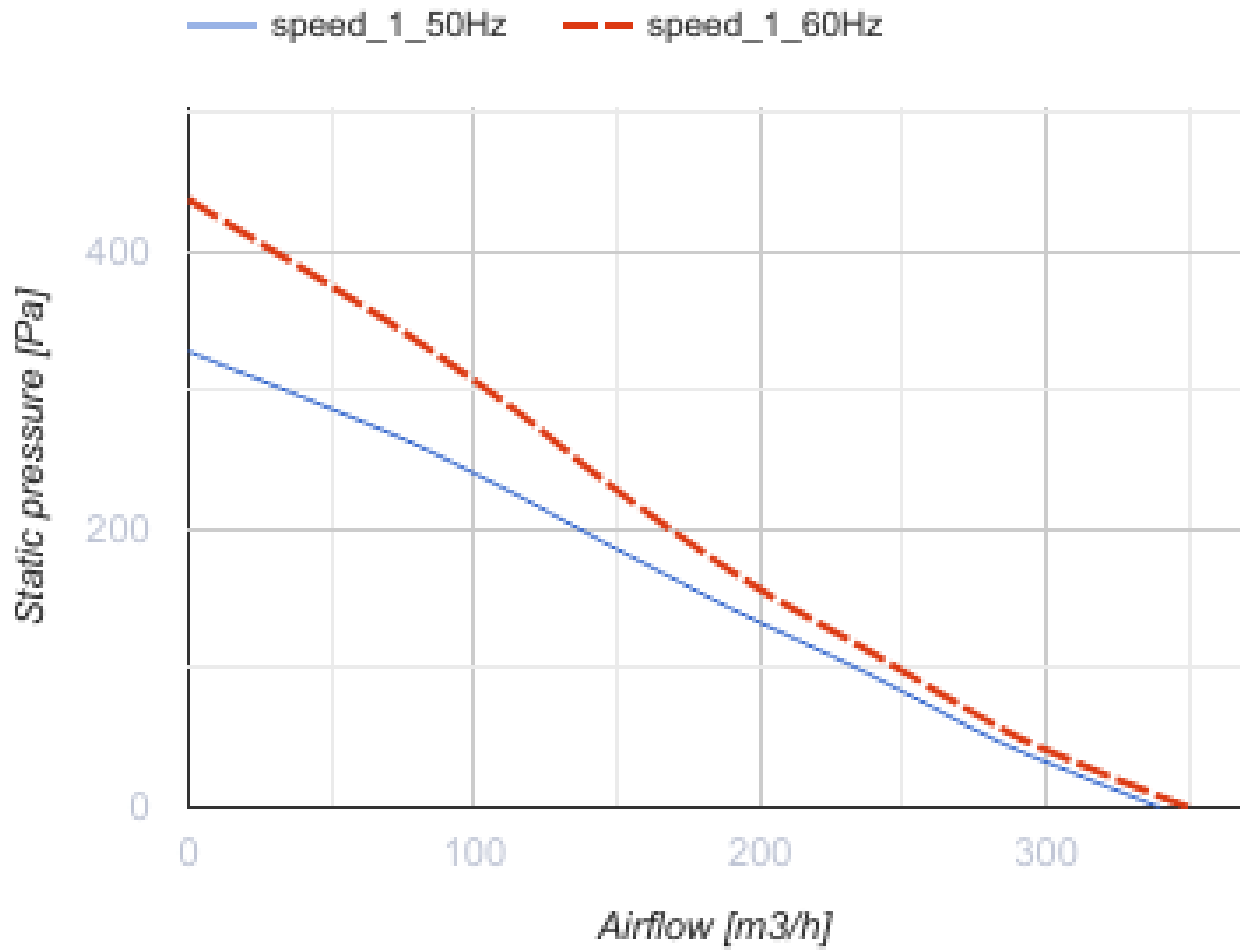


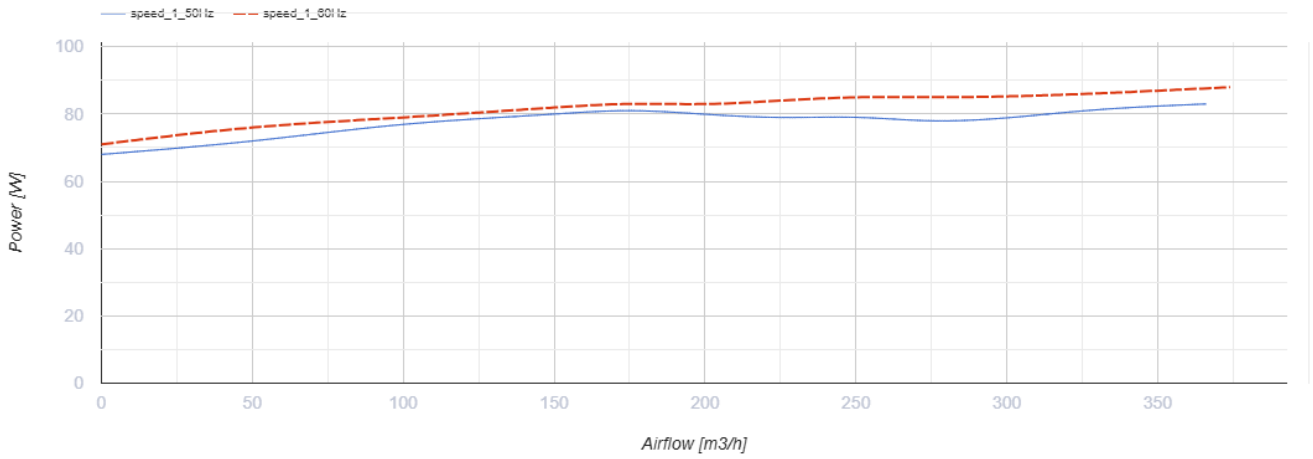
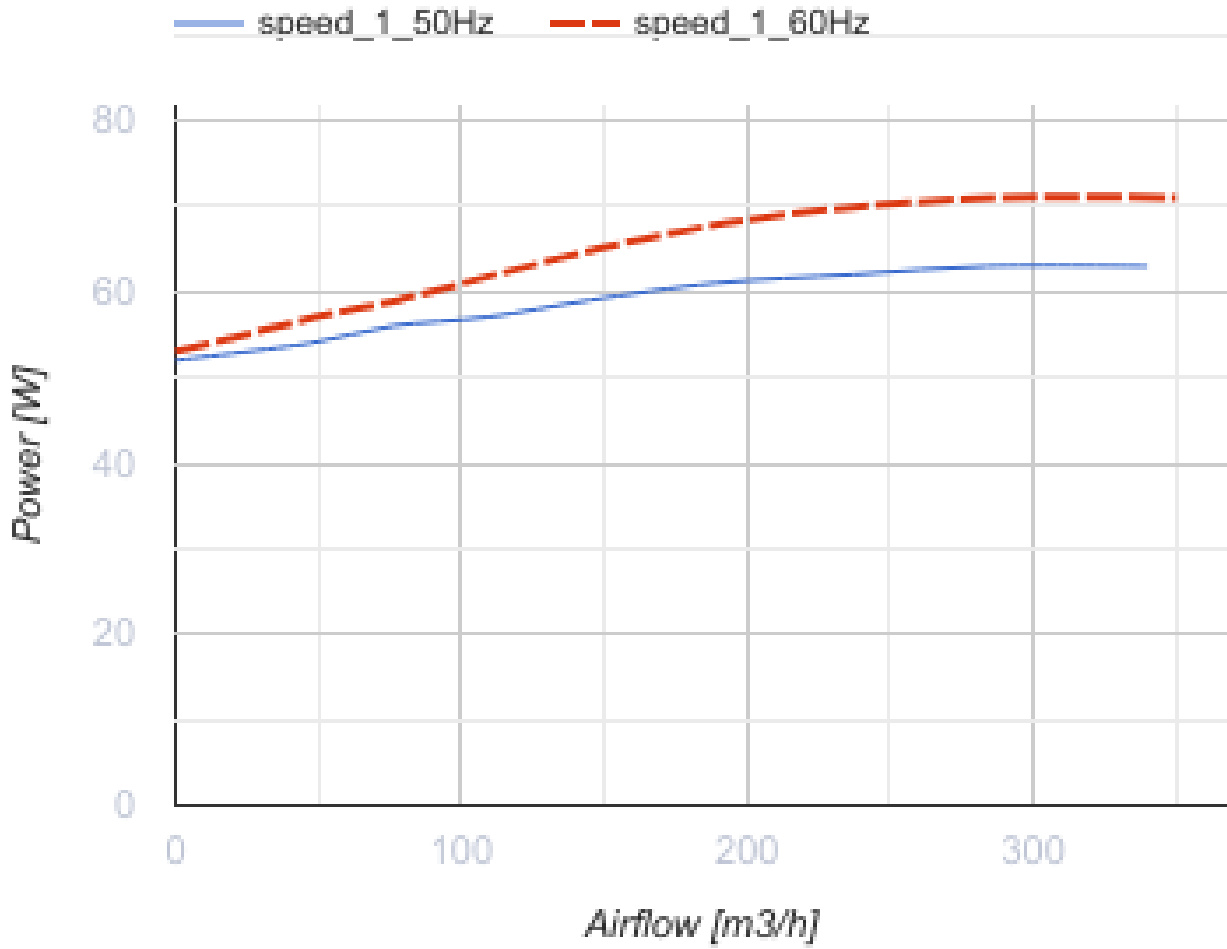
Канальні відцентрові вентилятори у пластиковому корпусі

- Максимальна витрата повітря: 340
- Рівень звукового тиску LpA на відстані 3 м: 40
- Тип двигуна: АС
- Тип крильчатки: Відцентрова крильчатка з назад загнутими лопатками
- Матеріал корпусу: Пластик
- Встановлення в довільній позиції
- Кабель підключення з вилкою

	Одиниця виміру	ВК 125 P1	
Розмір повітропроводу, який приєднується	мм	125	
Швидкість	-	1	
Фазність	-	1	
Мінімальна напруга живлення	В	230	
Максимальна напруга живлення	В	230	
Частота мережі живлення	Гц	50	60
Номінальна потужність	Вт	63	
Максимальний струм	А	0.29	
Максимальна витрата повітря	м <sup>3</sup> /год	340	
Рівень звукового тиску LpA на відстані 3 м	дБ(А)	40	
Вага	кг	2.2	
Максимальна температура повітря що переміщується	°С	55	
Мінімальна температура повітря що переміщується	°С	-25	
Клас захисту	-	IPX4	

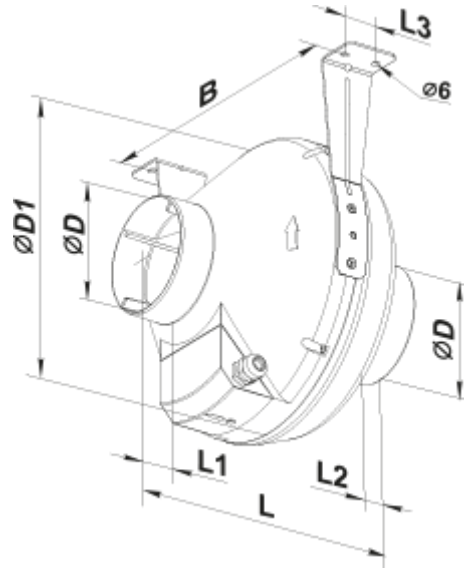




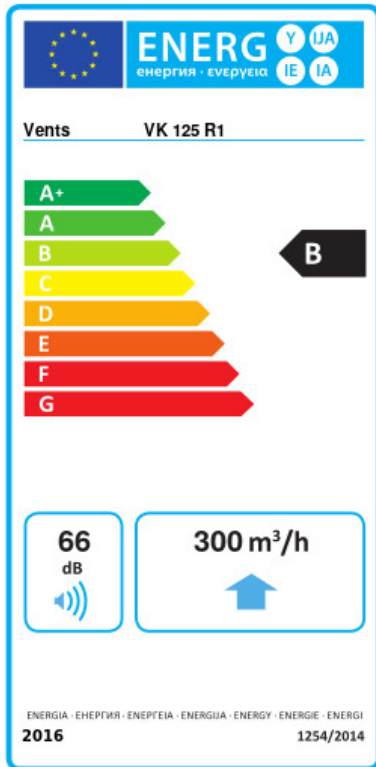


## Розміри

ØD	ØD1	B	L	L1	L2	L3
125	250	270	220	30	27	30



## Екодизайн



Торгова марка	Вентс					
Модель	VK 125 P1					
Питоме споживання енергії (кВт.год/(м <sup>2</sup> /рік))	Холодний		Помірний		Теплий	
	-53.2	A+	-26.1	B	-10.6	E
Тип установки	Односпрямована					
Тип приводу	Змінна швидкість					
Тип теплообміннику	Немає					
Максимальна витрата повітря (м <sup>3</sup> /год)	300					
Споживана потужність (Вт)	79					
Еталонна об'ємна витрата (м <sup>3</sup> /с)	0.058					
Статичний тиск у вихідній точці (Па)	50					
Питома споживана потужність у вихідній точці (Вт/(м <sup>3</sup> /год))	0.167					
Спосіб керування приводом	Локальне регулювання споживання					
Максимальні зовнішні витоки (%)	2.7					
Декларований тип вентиляційної одиниці	RVU UVU					
Sound power level (дБ(A))	66					
Річне споживання електрики (кВт.год/рік)	Холодний		Помірний		Теплий	
	88		88		88	
Річне збереження тепла (кВт.год/рік)	Холодний		Помірний		Теплий	
	5536		2830		1280	