

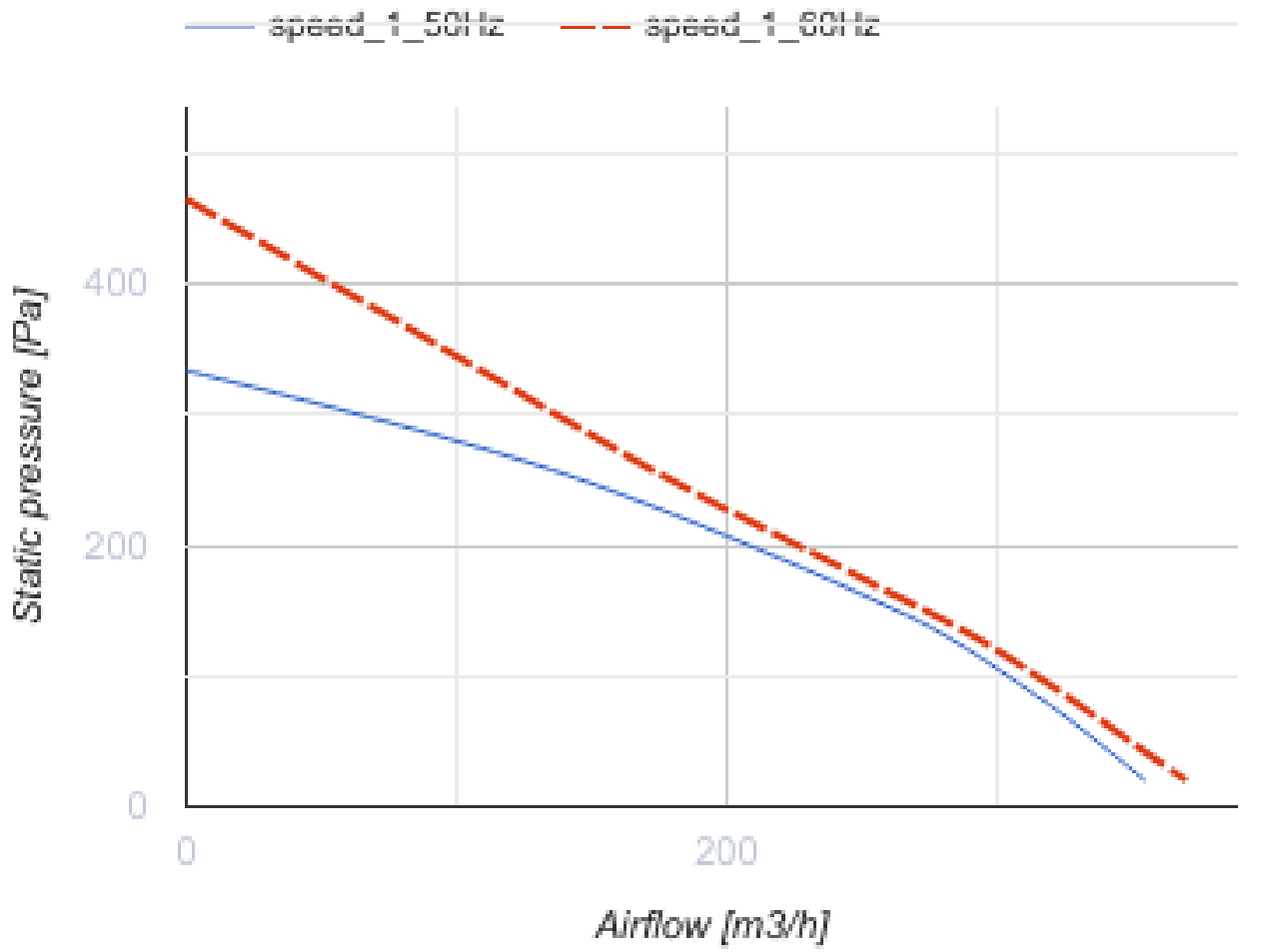
БК 125 Ун

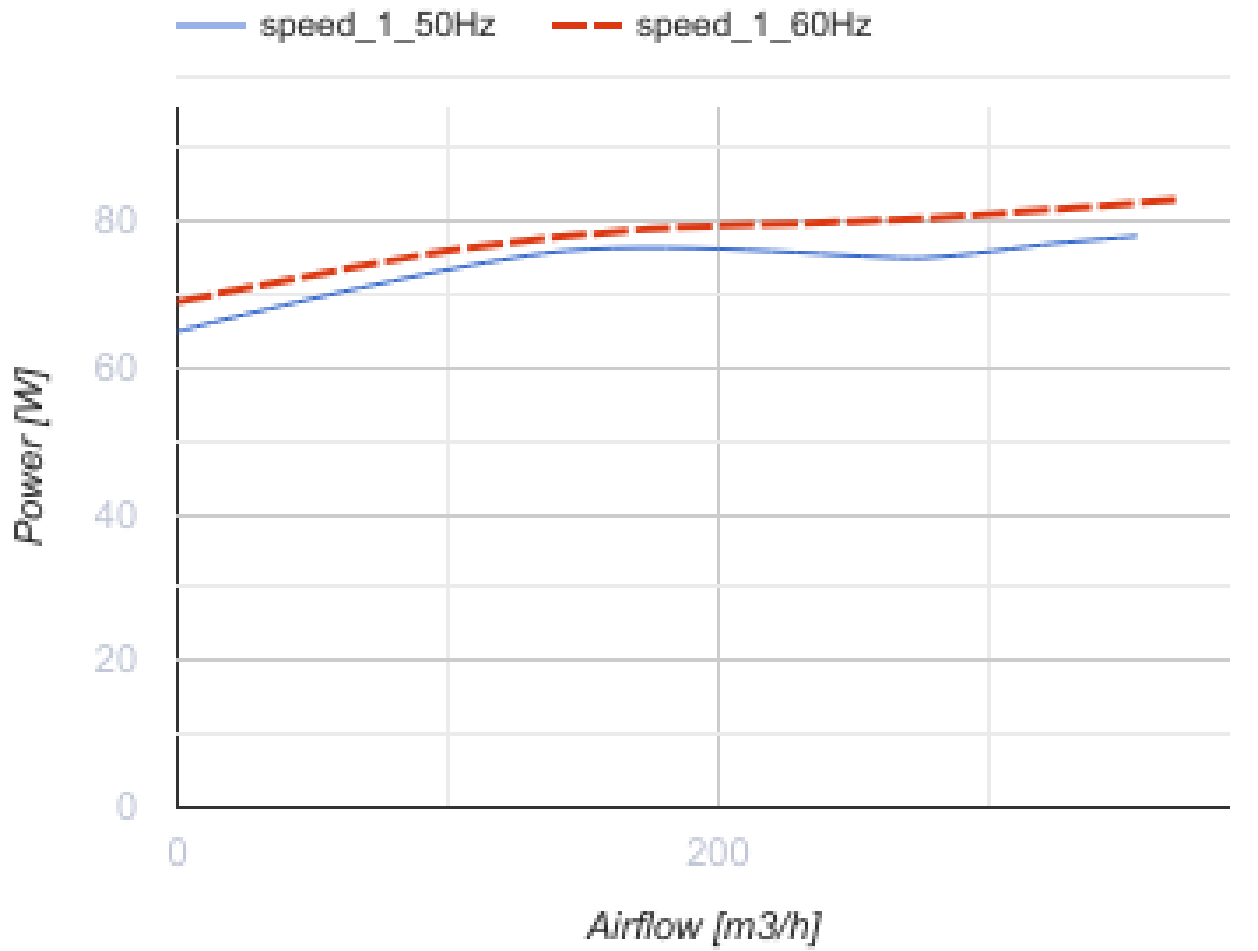


Канальні відцентрові вентилятори у пластиковому корпусі

- Максимальна витрата повітря: 355
- Тип двигуна: АС
- Управління: Вбудований регулятор швидкості
- Тип крильчатки: Відцентрова крильчатка з назад загнутими лопатками
- Матеріал корпусу: Пластик
- Встановлення в довільній позиції
- Кабель підключення з вишкою
- Датчик температури

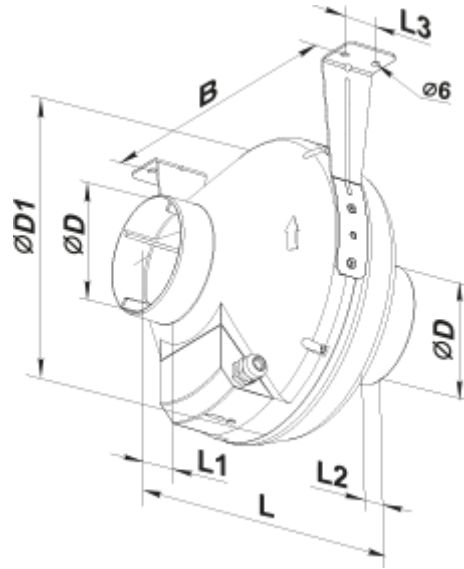
	Одиниця виміру	БК 125 Ун
Розмір повітропроводу, який приєднується	мм	125
Швидкість	-	1
Мінімальна напруга живлення	В	220
Максимальна напруга живлення	В	240
Частота мережі живлення	Гц	50/60
Номінальна потужність	Вт	79
Максимальний струм	А	0.34
Максимальна витрата повітря	м ³ /год	355
Вага	кг	2.2
Максимальна температура повітря що переміщується	°С	55
Мінімальна температура повітря що переміщується	°С	-25
Клас захисту	-	IPX4





Розміри

ØD	ØD1	B	L	L1	L2	L3
125	250	270	220	30	27	30



Екодизайн



Торгова марка	Вентс					
Модель	ВК 125 Ун					
Питоме споживання енергії (кВт.год/(м ² /рік))	Холодний		Помірний		Теплий	
	-53.2	A+	-26.1	B	-10.6	E
Тип установки	Односпрямована					
Тип приводу	Змінна швидкість					
Тип теплообміннику	Немає					
Максимальна витрата повітря (м ³ /год)	300					
Споживана потужність (Вт)	79					
Еталонна об'ємна витрата (м ³ /с)	0.058					
Статичний тиск у вихідній точці (Па)	50					
Питома споживана потужність у вихідній точці (Вт/(м ³ /год))	0.167					
Спосіб керування приводом	Локальне регулювання споживання					
Максимальні зовнішні витоки (%)	2.7					
Sound power level (дБ(A))	66					
Декларований тип вентиляційної одиниці	RVU UVU					
Річне споживання електрики (кВт.год/рік)	Холодний		Помірний		Теплий	
	88		88		88	
Річне збереження тепла (кВт.год/рік)	Холодний		Помірний		Теплий	
	5536		2830		1280	