

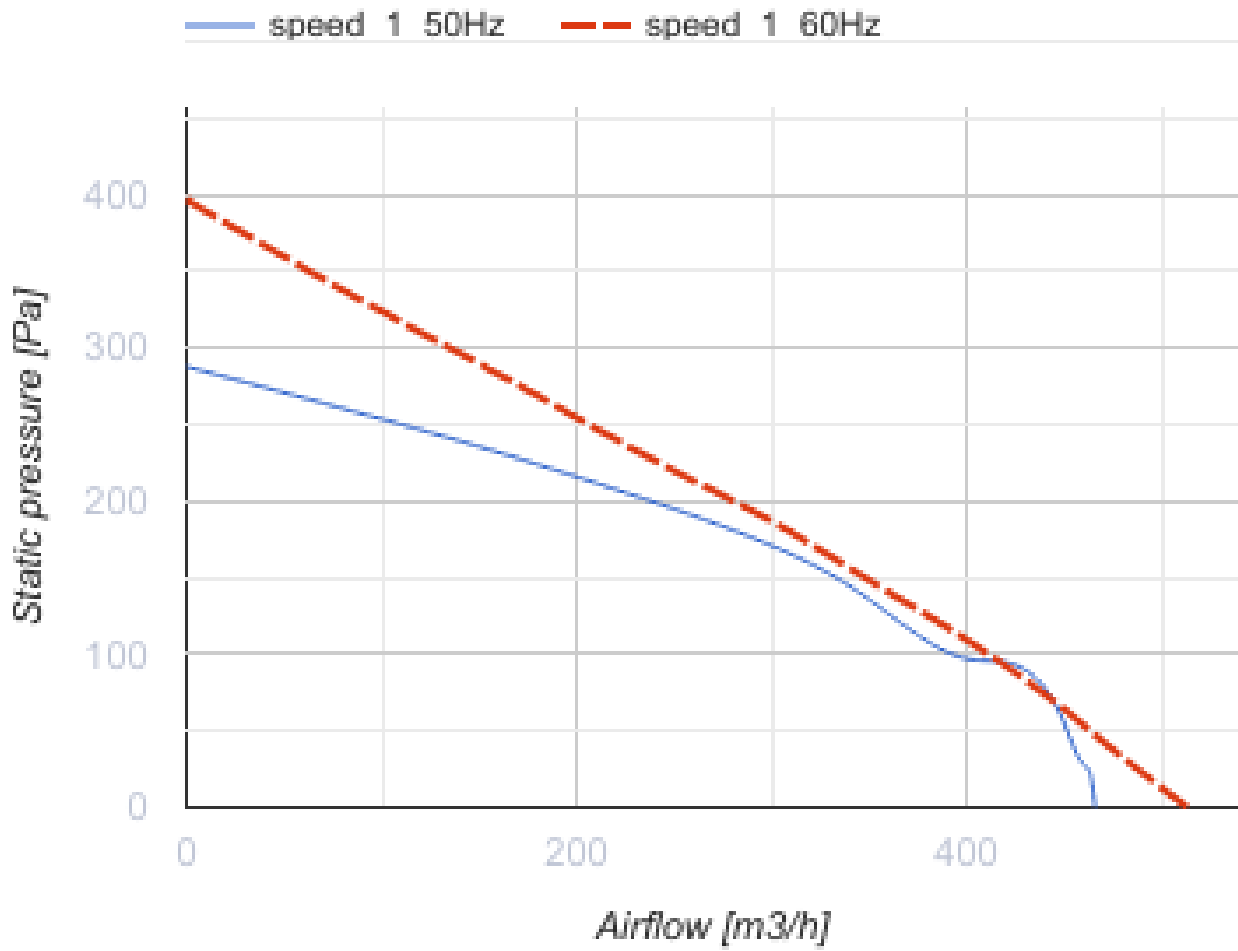
# ВК 150 P1

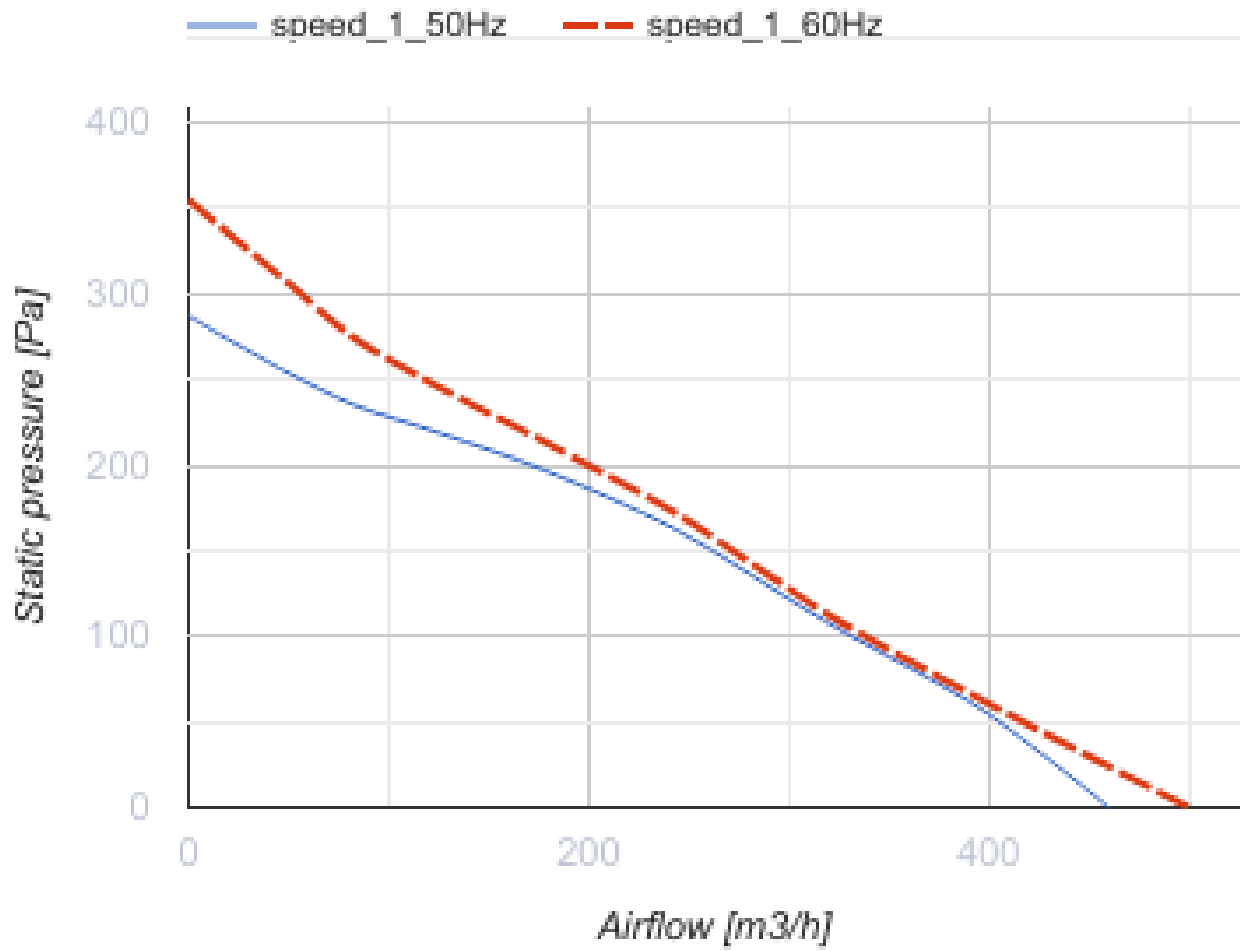


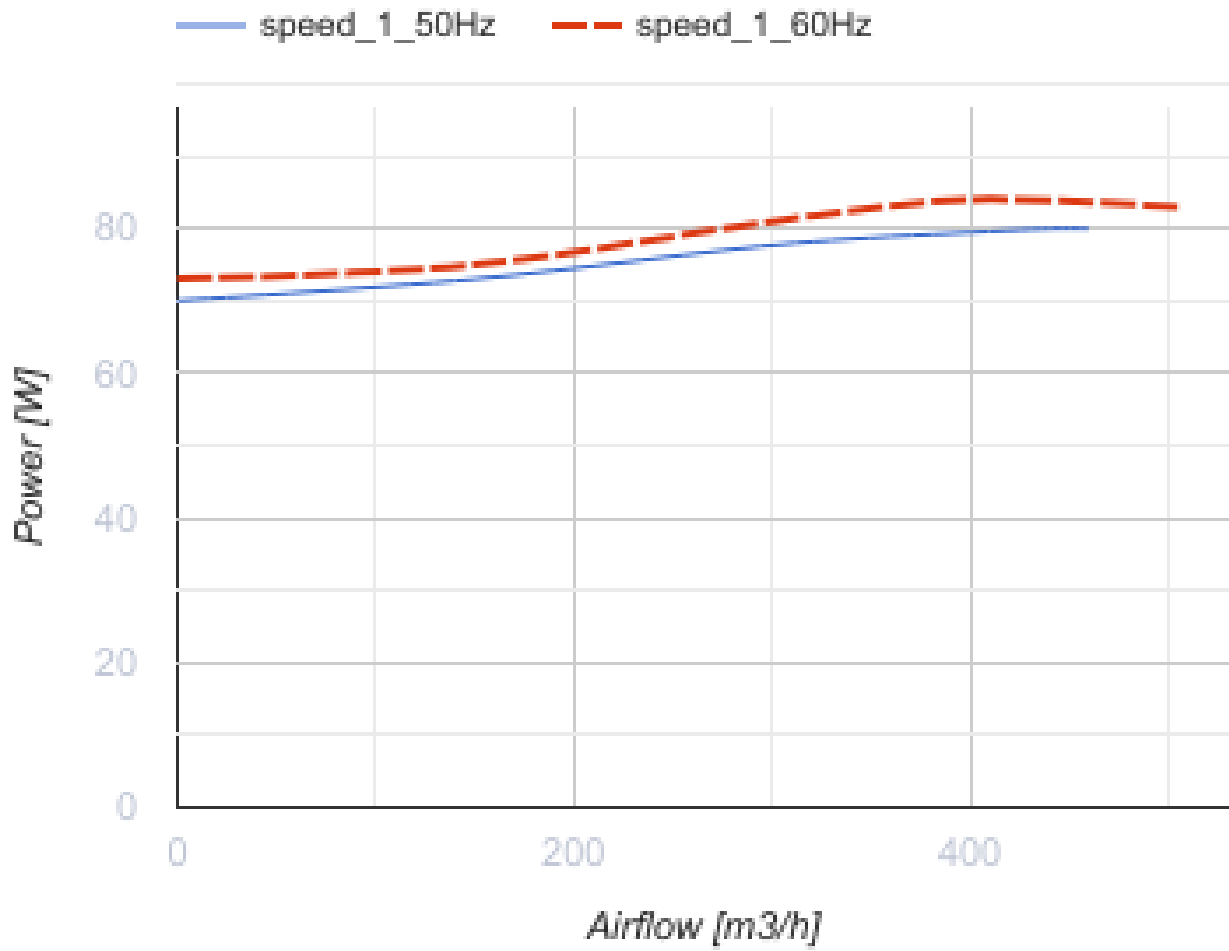
Канальні відцентрові вентилятори у пластиковому корпусі

- Максимальна витрата повітря: 460
- Рівень звукового тиску LpA на відстані 3 м: 42
- Тип двигуна: АС
- Тип крильчатки: Відцентрова крильчатка з назад загнутими лопатками
- Матеріал корпусу: Пластик
- Встановлення в довільній позиції
- Кабель підключення з вилкою

	Одиниця виміру	ВК 150 P1	
Розмір повітропроводу, який приєднується	мм	150	
Швидкість	-	1	
Фазність	-	1	
Мінімальна напруга живлення	В	230	
Максимальна напруга живлення	В	230	
Частота мережі живлення	Гц	50	60
Номінальна потужність	Вт	65	
Максимальний струм	А	0.29	
Максимальна витрата повітря	м <sup>3</sup> /год	460	
Рівень звукового тиску LpA на відстані 3 м	дБ(А)	42	
Вага	кг	2.45	
Максимальна температура повітря що переміщується	°С	55	
Мінімальна температура повітря що переміщується	°С	-25	
Клас захисту	-	IPX4	

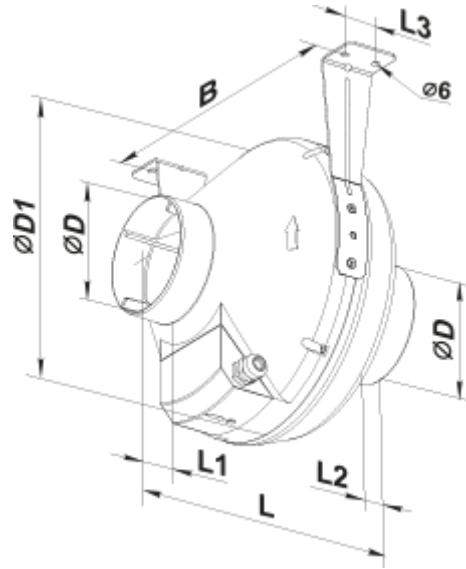




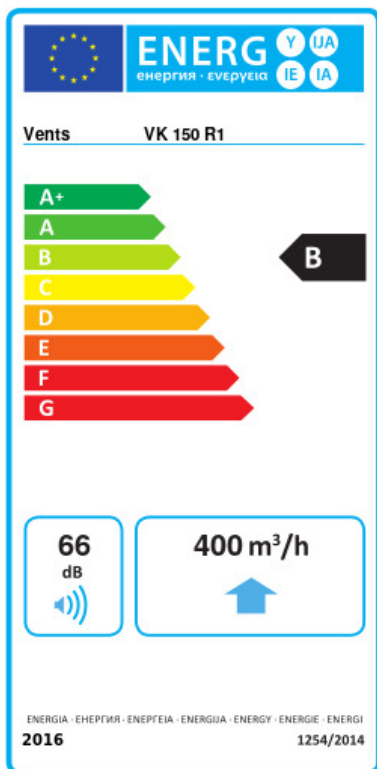


### Розміри

ØD	ØD1	B	L	L1	L2	L3
150	300	310	286	30	30	30



## Екодизайн



Торгова марка	Вентс					
Модель	VK 150 P1					
Питоме споживання енергії (кВт.год/(м <sup>2</sup> /рік))	Холодний		Помірний		Теплий	
	-53.7	A+	-26.6	B	-11.1	E
Тип установки	Односпрямована					
Тип приводу	Змінна швидкість					
Тип теплообміннику	Немає					
Максимальна витрата повітря (м <sup>3</sup> /год)	400					
Споживана потужність (Вт)	80					
Еталонна об'ємна витрата (м <sup>3</sup> /с)	0.078					
Статичний тиск у вихідній точці (Па)	50					
Питома споживана потужність у вихідній точці (Вт/(м <sup>3</sup> /год))	0.129					
Спосіб керування приводом	Локальне регулювання споживання					
Максимальні зовнішні витоки (%)	2.7					
Декларований тип вентиляційної одиниці	RVU UVU					
Sound power level (дБ(A))	66					
Річне споживання електрики (кВт.год/рік)	Холодний		Помірний		Теплий	
	68		68		68	
Річне збереження тепла (кВт.год/рік)	Холодний		Помірний		Теплий	
	5536		2830		1280	