

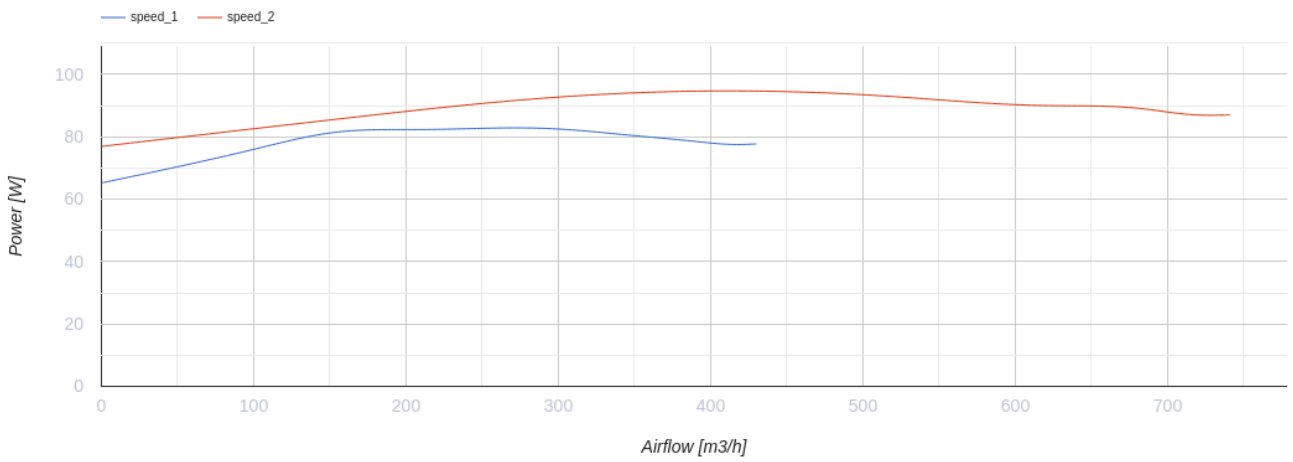
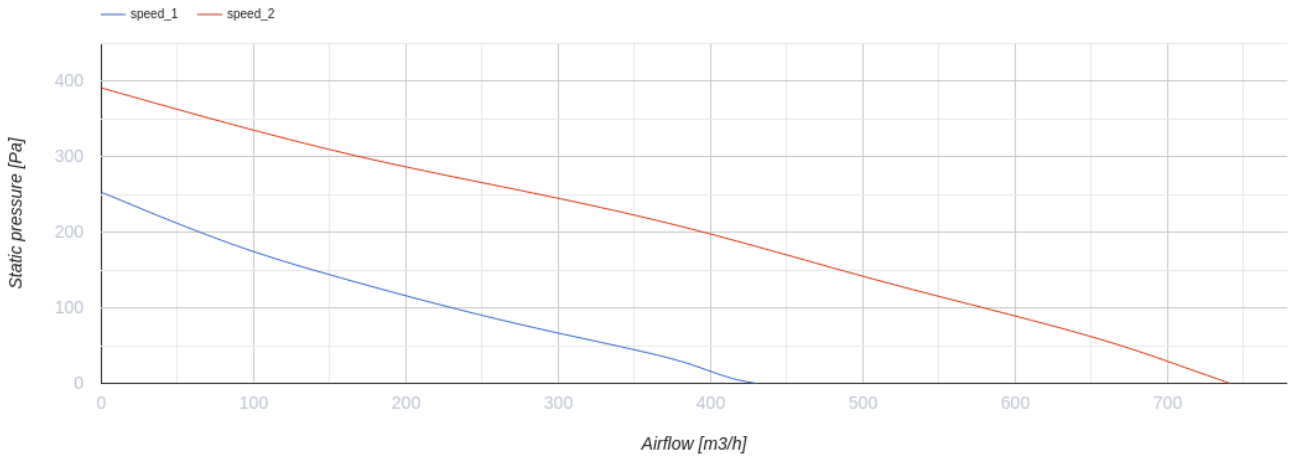
ВК 200 Дуо



Канальні відцентрові вентилятори у пластиковому корпусі

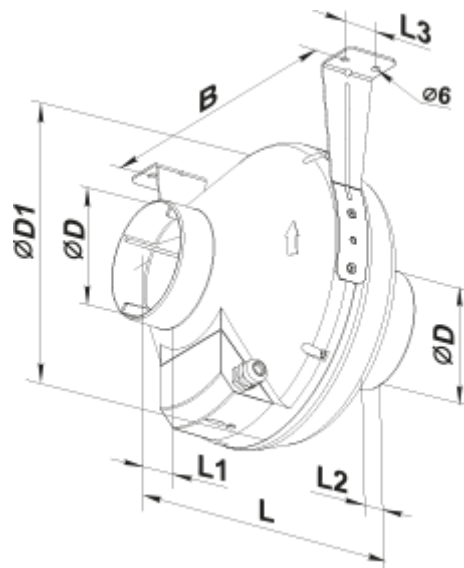
- Максимальна витрата повітря: 741
- Рівень звукового тиску LpA на відстані 3 м: 42
- Тип двигуна: АС
- Тип крильчатки: Відцентрова крильчатка з назад загнутими лопатками
- Матеріал корпусу: Пластик
- Встановлення в довільній позиції

	Одиниця виміру	ВК 200 Дуо	
Розмір повітропроводу, який приєднується	мм	200	
Швидкість	-	2	
Фазність	-	1	
Мінімальна напруга живлення	В	230	
Максимальна напруга живлення	В	230	
Частота мережі живлення	Гц	50	
Номінальна потужність	Вт	83	95
Максимальний струм	А	0.37	0.43
Максимальна витрата повітря	м ³ /год	430	741
Рівень звукового тиску LpA на відстані 3 м	дБ(А)	33	42
Вага	кг	3	
Максимальна температура повітря що переміщується	°С	55	
Мінімальна температура повітря що переміщується	°С	-25	
Клас захисту	-	IPX4	

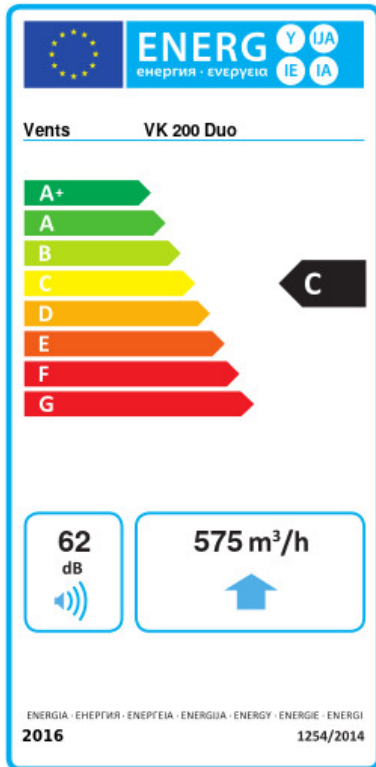


Розміри

ØD	ØD1	B	L	L1	L2	L3
200	340	354	276	30	30	40



Екодизайн



Торгова марка	Вентс					
Модель	ВК 200 Дуо					
Питоме споживання енергії (кВт.год/(м²/рік))	Холодний		Помірний		Теплий	
	-51.4	A+	-24.3	C	-8.8	F
Тип установки	Односпрямована					
Тип приводу	2-швидкісний					
Тип теплообміннику	Немає					
Максимальна витрата повітря (м³/год)	575					
Споживана потужність (Вт)	91.8					
Еталонна об'ємна витрата (м³/с)	0.112					
Статичний тиск у вихідній точці (Па)	50					
Питома споживана потужність у вихідній точці (Вт/(м³/год))	0.213					
Спосіб керування приводом	Локальне регулювання споживання					
Максимальні зовнішні витоки (%)	2.7					
Декларований тип вентиляційної одиниці	RVU UVU					
Sound power level (дБ(A))	62					
Річне споживання електрики (кВт.год/рік)	Холодний		Помірний		Теплий	
	159		159		159	
Річне збереження тепла (кВт.год/рік)	Холодний		Помірний		Теплий	
	5536		2830		1280	