

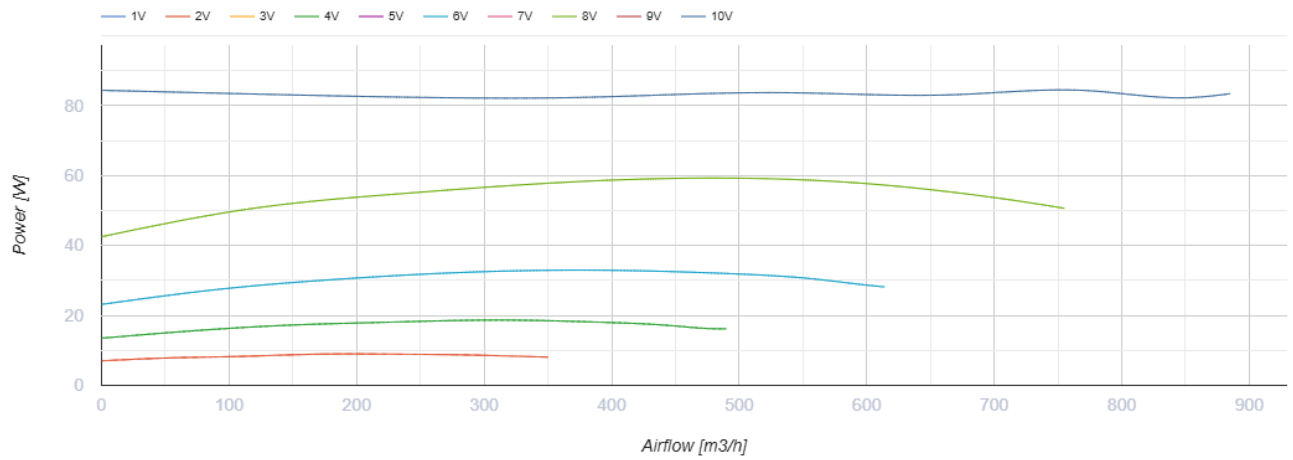
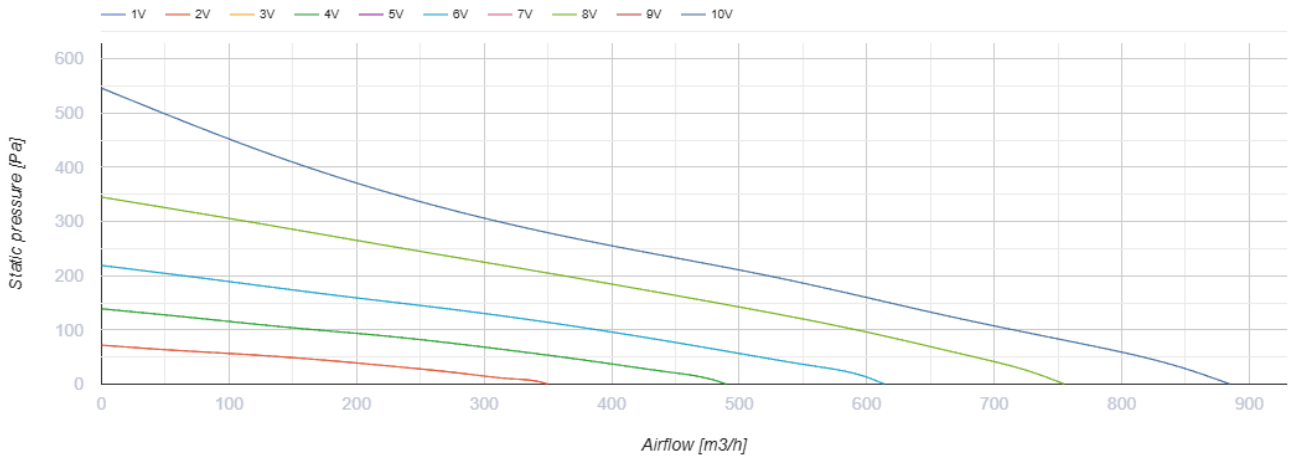
БК 200 ЕС



Канальні відцентрові вентилятори у пластикових корпусах з ЕС-двигунами

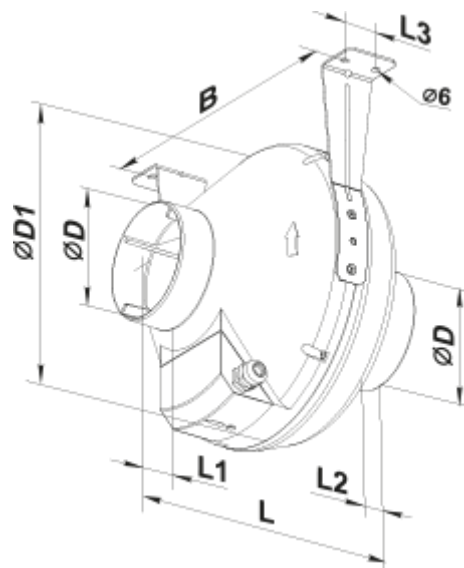
- Максимальна витрата повітря: 885
- Рівень звукового тиску LpA на відстані 3 м: 47
- Тип двигуна: ЕС
- Тип крильчатки: Відцентровий назад загнуті лопатки
- Матеріал корпусу: Поліпропілен/Термопластичний еластомер
- Встановлення в довільній позиції

	Одиниця виміру	БК 200 ЕС
Розмір повітропроводу, який приєднується	мм	200
Швидкість	-	1
Мінімальна напруга живлення	В	230
Максимальна напруга живлення	В	230
Частота мережі живлення	Гц	50/60
Номінальна потужність	Вт	84
Максимальний струм	А	0.64
Максимальна витрата повітря	м ³ /год	885
Рівень звукового тиску LpA на відстані 3 м	дБ(А)	47
Вага	кг	3
Максимальна температура повітря що переміщується	°С	60
Мінімальна температура повітря що переміщується	°С	-25
Клас захисту	-	IPX4
Клас захисту приводу	-	IP55

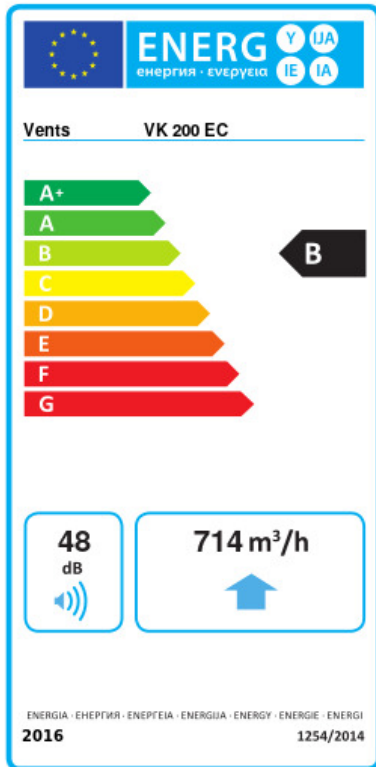


Розміри

ØD	ØD1	B	L	L1	L2	L3
200	340	354	276	30	30	40



Екодизайн



Торгова марка	Вентс					
Модель	VK 200 EC					
Питоме споживання енергії (кВт.год/(м²/рік))	Холодний		Помірний		Теплий	
	-54.5	A+	-27.5	B	-12	E
Тип установки	Unidirectional					
Тип приводу	Змінна швидкість					
Тип теплообміннику	Немає					
Максимальна витрата повітря (м³/год)	714					
Споживана потужність (Вт)	84					
Еталонна об'ємна витрата (м³/с)	0.139					
Статичний тиск у вихідній точці (Па)	50					
Питома споживана потужність у вихідній точці (Вт/(м³/год))	0.064					
Спосіб керування приводом	Локальне регулювання споживання					
Максимальні зовнішні витоки (%)	2.7					
Декларований тип вентиляційної одиниці	RVU UVU					
Sound power level (дБ(A))	48					
Річне споживання електрики (кВт.год/рік)	Холодний		Помірний		Теплий	
	34		34		34	
Річне збереження тепла (кВт.год/рік)	Холодний		Помірний		Теплий	
	5536		2830		1280	