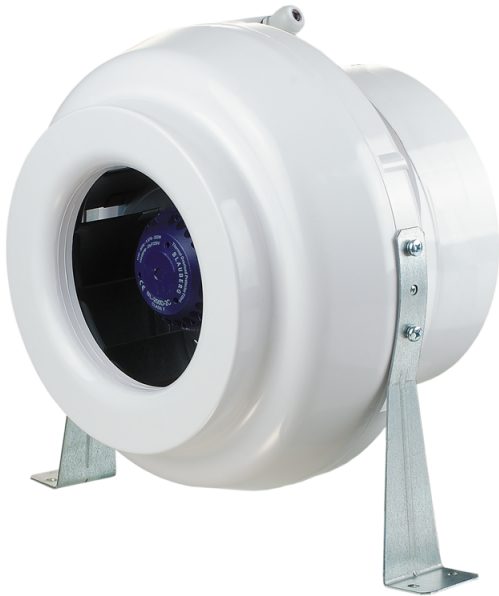


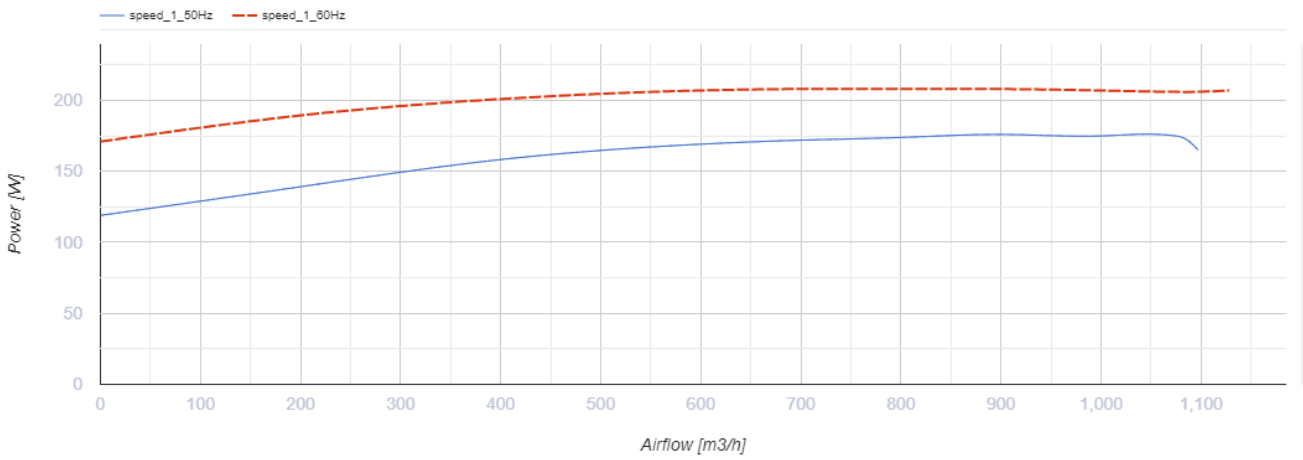
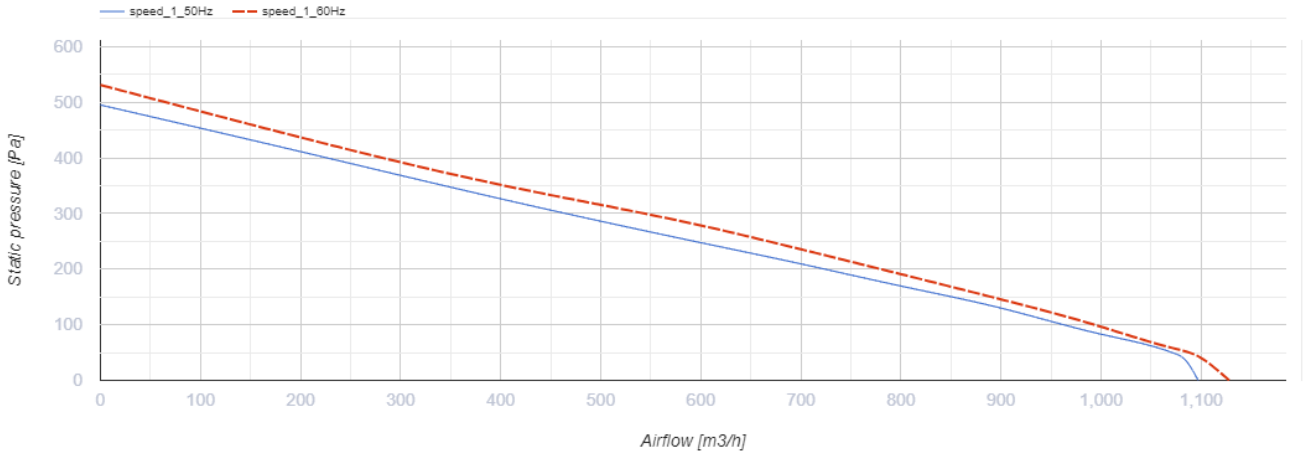
## БК 250



Канальні відцентрові вентилятори у пластиковому корпусі

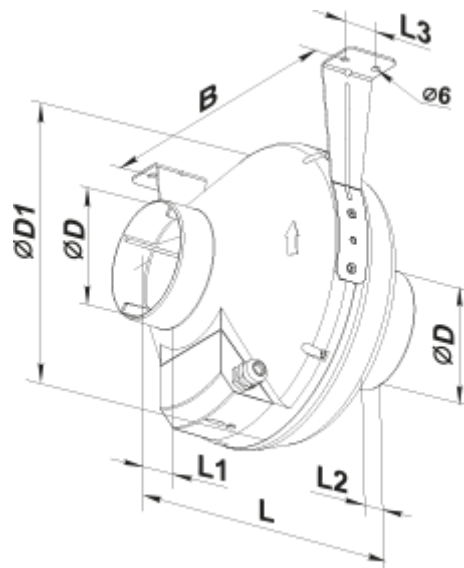
- Максимальна витрата повітря: 1080
- Тип двигуна: АС
- Тип крильчатки: Відцентрова крильчатка з назад загнутими лопатками
- Матеріал корпусу: Пластик
- Встановлення в довільній позиції

	Одиниця виміру	БК 250
Розмір повітропроводу, який приєднується	мм	250
Швидкість	-	1
Мінімальна напруга живлення	В	220
Максимальна напруга живлення	В	240
Частота мережі живлення	Гц	50/60
Номінальна потужність	Вт	173
Максимальний струм	А	0.76
Максимальна витрата повітря	м <sup>3</sup> /год	1080
Вага	кг	4.3
Максимальна температура повітря що переміщується	°С	50
Мінімальна температура повітря що переміщується	°С	-25
Клас захисту	-	IPX4

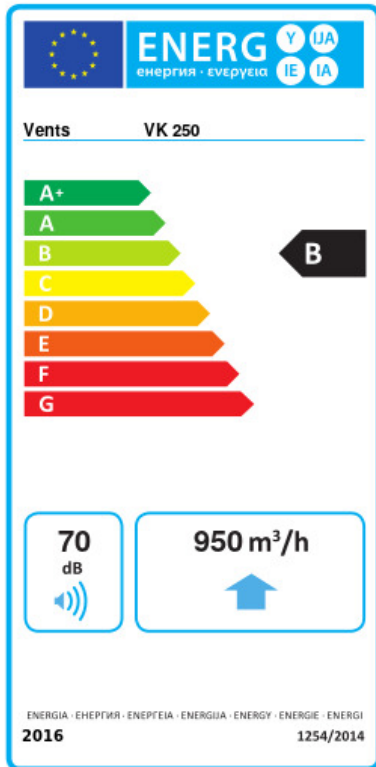


## Розміри

ØD	ØD1	B	L	L1	L2	L3
250	340	354	265	30	30	40



## Екодизайн



Торгова марка	Вентс					
Модель	VK 250					
Питоме споживання енергії (кВт.год/(м²/рік))	Холодний		Помірний		Теплий	
	-53.7	A+	-26.7	B	-11.2	E
Тип установки	Односпрямована					
Тип приводу	Змінна швидкість					
Тип теплообміннику	Немає					
Максимальна витрата повітря (м³/год)	950					
Споживана потужність (Вт)	173					
Еталонна об'ємна витрата (м³/с)	0.185					
Статичний тиск у вихідній точці (Па)	50					
Питома споживана потужність у вихідній точці (Вт/(м³/год))	0.123					
Спосіб керування приводом	Локальне регулювання споживання					
Максимальні зовнішні витоки (%)	2.7					
Декларований тип вентиляційної одиниці	RVU UVU					
Sound power level (дБ(A))	70					
Річне споживання електрики (кВт.год/рік)	Холодний		Помірний		Теплий	
	65		65		65	
Річне збереження тепла (кВт.год/рік)	Холодний		Помірний		Теплий	
	5536		2830		1280	