

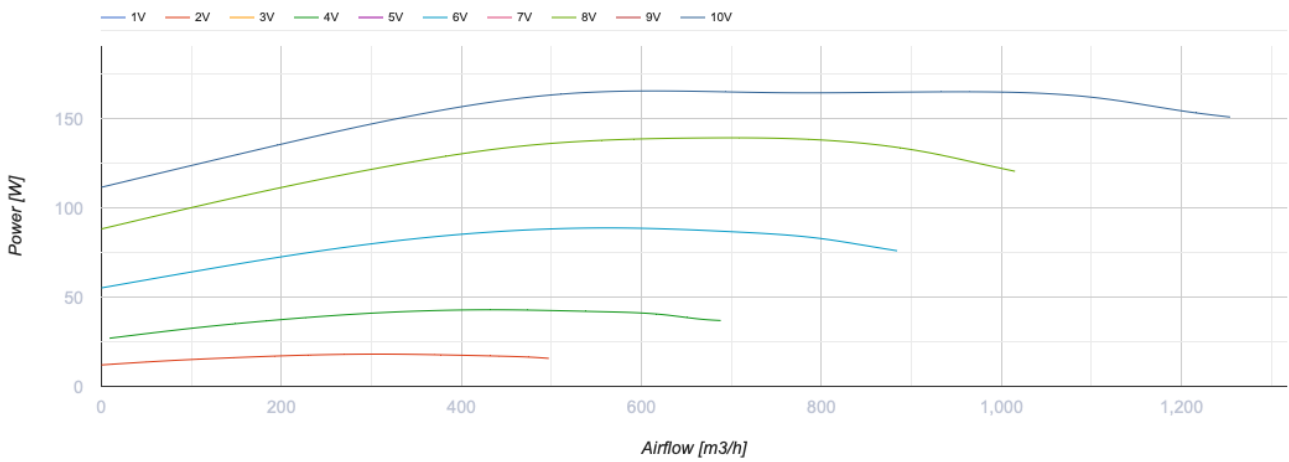
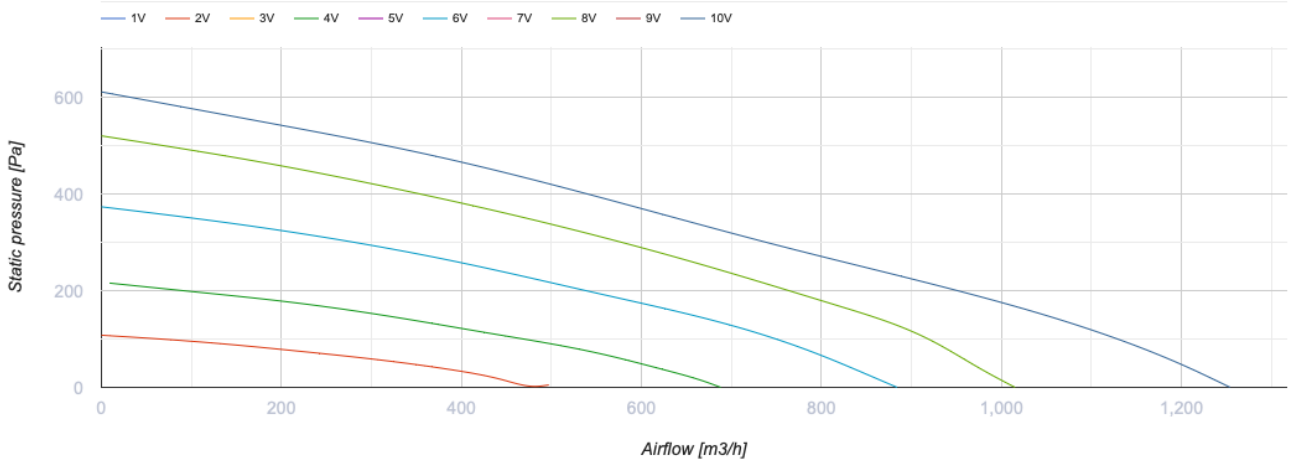
БК 250 ЕС



Канальні відцентрові вентилятори у пластиковому корпусі

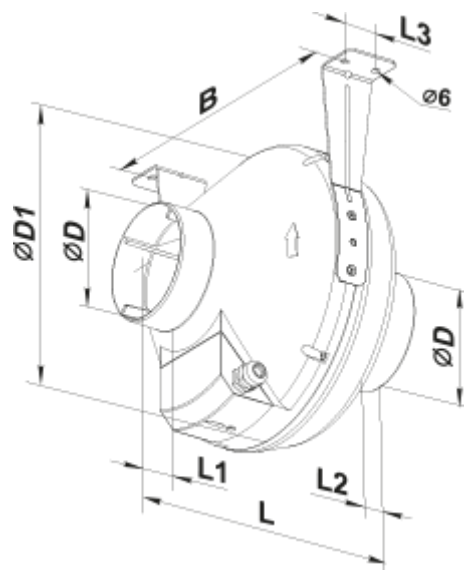
- Максимальна витрата повітря: 1250
- Рівень звукового тиску LpA на відстані 3 м: 48
- Тип двигуна: ЕС
- Тип крильчатки: Відцентровий назад загнуті лопатки
- Матеріал корпусу: Поліпропілен/Термопластичний еластомер
- Встановлення в довільній позиції

	Одиниця виміру	БК 250 ЕС
Розмір повітропроводу, який приєднується	мм	250
Швидкість	-	1
Мінімальна напруга живлення	В	230
Максимальна напруга живлення	В	230
Частота мережі живлення	Гц	50/60
Номінальна потужність	Вт	165
Максимальний струм	А	1.1
Максимальна витрата повітря	м ³ /год	1250
Рівень звукового тиску LpA на відстані 3 м	дБ(А)	48
Вага	кг	4.3
Максимальна температура повітря що переміщується	°С	60
Мінімальна температура повітря що переміщується	°С	-25
Клас захисту	-	IPX4
Клас захисту приводу	-	IP55



Розміри

ØD	ØD1	B	L	L1	L2	L3
250	340	354	265	30	30	40



Екодизайн

Торгова марка	Вентс
Модель	BK 250 EC
Тип приводу	Integrated VSD
Тип теплообміннику	Немає
Номінальна витрата повітря (м ³ /с)	0.082
Статичний тиск за номінальної витрати повітря (Па)	754
Максимальні зовнішні витоки (%)	2.7
Статична ефективність (%)	42.2
Декларований тип вентиляційної одиниці	NRVU UVU
Ефективна потужність (кВт)	0.17
Sound power level (дБ(А))	66